



BlueMarine®



WavePower



Magnet mount

Instruction Manual



160° degrees

Item	Watt 220V / 50Hz	Pump size L x W x H	Flow Rate L / h	Recommended Aquarium Size	Cord Length	Magnet Mount	Max. Glass Thickness
WavePower 1200	5.6W	6.3 x 3.9 x 4.8 cm	1200	20-75 Liter	180 cm	MM50	7 mm
WavePower 2000	7.5W	8.3 x 4.9 x 5.9 cm	2000	60-160 Liter	180 cm	MM100	10 mm
WavePower 3800	9.5W	10.8 x 5.5 x 6.5 cm	3800	160-400 Liter	180 cm	MM200	12 mm
WavePower 5800	12W	12 x 6.2 x 7.4 cm	5800	240-800 Liter	180 cm	MM200	12 mm



GB - PARTS

1. Strainer house
2. Impeller lock nut
3. Impeller cover
4. Shaft cap
5. Impeller
6. Ceramic shaft
7. Motor housing
8. Air tube & silencer
9. Magnet mount
10. 160° mount bracket
11. Air intake control

D - TEILE

1. Schutzkorb
2. Flügelrad Kontermutter
3. Flügelradabdeckung
4. Wellenkappe
5. Flügelrad
6. Keramikwelle
7. Motorgehäuse
8. Luftschlauch & Schalldämpfer
9. Magnethalterung
10. 160°-Halterung
11. Lufteinlasssteuerung

F - PARTIES

1. Crépine
2. Ecrou Rotor
3. Couvercle Rotor
4. Embout axe
5. Rotor
6. Axe céramique
7. Boîtier du moteur
8. Tuyau d'Air & silencieux
9. Aimant
10. Support 160°
11. Réglage air

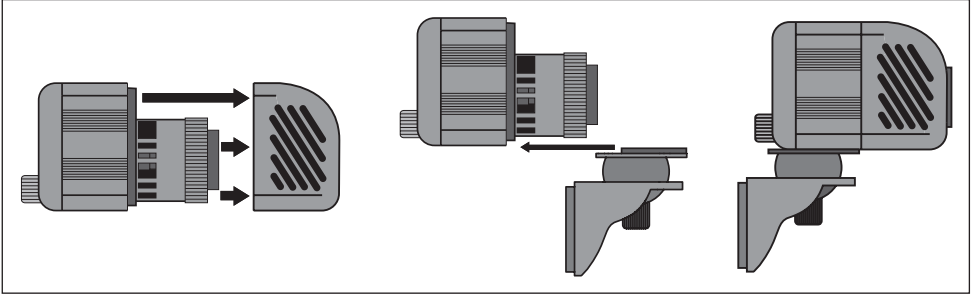
NL - ONDERDELEN

1. Zeeffhuis
2. Rotor borgmoer
3. Rotor deksel
4. As eind dop
5. Rotor
6. Keramische as
7. Motorhuis
8. Lucht slang & geluiddemper
9. Magneet montage
10. 160° montagebeugel
11. Luchtinlaat controle

Installation

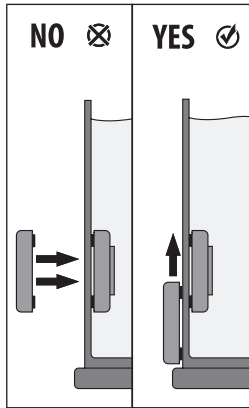
Step 1:

Place the pump in the desired location in the aquarium.



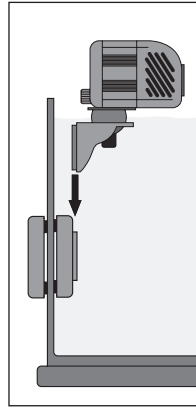
Step 2:

Install magnet mount in aquarium.



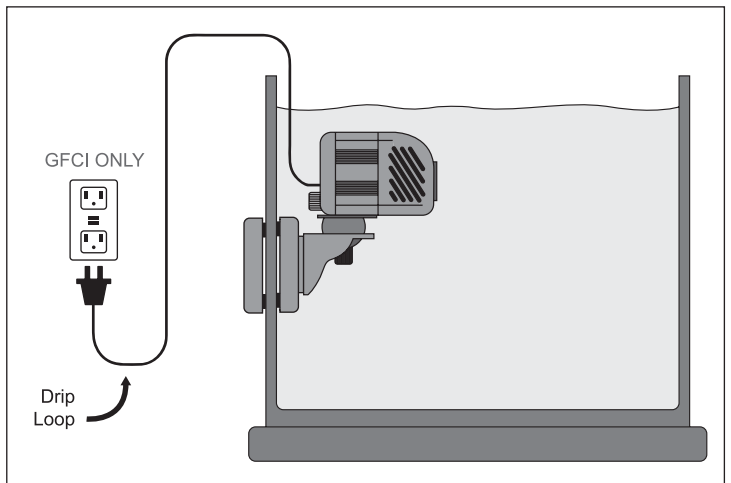
Step 3:

Attach pump on magnet mount.



Step 4:

Plug cable to power outlet, ensure drip loop.



Safety

1. Read carefully before usage.
2. Only suitable for indoor use.
3. Ensure voltage shown on the label match to the mains supply voltage.
4. Never let the pump run dry, keep it submerged at all times.
5. Never operate WavePower with an electronic computer or timing device, as these will cause permanent damage to the pump and/or demagnetize the magnetic impeller.
6. Unplug or switch off all appliances in the aquarium before carrying out maintenance.
7. If damaged the supply cord cannot be replaced, the whole unit needs to be recycled.
8. This appliance can be used by children aged from 8 years and above and persons with reduced physical, sensory or mental capabilities or lack of experience and knowledge if they have been given supervision or instructions concerning the use of the appliance in a safe way and understand the hazards involved.
Children may not play with the appliance. Cleaning and user maintenance shall not be done by children without supervision.

Installation

1. Rinse the pump and parts with clean tap water before installing.
2. Attach 160° mount bracket to pump (page 3, step 1).
3. Choose the desired position for the magnet mount.
4. Separate the magnet mount by twisting units apart.
5. Place the magnet in the desired location in the aquarium (page 3, step 2).
6. Attach the pump to magnet mount in the aquarium, (page 3, step 3).
7. Now start the pump by plugging the cable, ensure cable drip loop (page 3, step 4).

Maintenance

1. Monthly cleaning is needed to ensure proper operation!
2. Disconnect pump from mains before any maintenance on the aquarium.
3. Slide the pump off the magnet mount & remove the main strainer house.
4. Open and remove impeller prop impeller and ceramic shaft.
5. Clean impeller and shaft with 50% vinegar and 50% water solution. Let them soak for a minimum of 15 minutes. Verify that the Prop impeller spins freely on the shaft. In some cases, it may take additional soaking to remove all calcium build-up.
6. Reassemble shaft and impeller verify that shaft caps are properly installed.
7. Reassemble pump and place back in aquarium.
8. The impeller is a wearing part that depending on usage will need changing yearly, this is considered normal maintenance and not covered under warranty. Replacement impellers are available at your dealer.

Sicherheit

1. Lesen Sie die Gebrauchsanweisung vor Gebrauch sorgfältig durch.
2. Die WavePower ist ausschließlich zur Verwendung im Haus geeignet.
3. Prüfen Sie, ob die Stromspannung auf dem Aufkleber mit der Spannung des Stromnetzes übereinstimmt.
4. Die Pumpe nur unter Wasser verwenden; auf keinen Fall trocken laufen lassen.
5. Betreiben Sie die wavePower niemals über einen Computer oder ein Zeitschaltgerät, da dies zu bleibenden Schäden an der Pumpe führen kann und/oder den magnetischen Impeller entmagnetisieren kann.
6. ACHTUNG: Vor der Durchführung von Wartungsarbeiten alle Geräte im Aquarium ausschalten und Netzstecker ausziehen.
7. Das Kabel kann nicht ersetzt werden, wenn es beschädigt ist. Die Pumpe muss dann entsorgt werden.
8. Dieses Gerät kann von Kindern ab 8 Jahren sowie von Personen mit reduzierten physischen, sensorischen oder mentalen Fähigkeiten oder Mangel an Erfahrung und/oder Wissen benutzt werden, wenn sie beaufsichtigt oder bezüglich des sicheren Gebrauchs des Gerätes unterwiesen wurden und die daraus resultierenden Gefahren verstanden haben. Kinder dürfen nicht mit dem Gerät spielen. Reinigung und Benutzerwartung darf nicht durch Kinder ohne Beaufsichtigung durchgeführt werden.

Installation

1. Spülen Sie vor der Installation die Pumpe und deren Teile mit sauberem Leitungswasser ab.
2. Befestigen Sie die Pumpe an der 160°-Halterung (Seite 3, Schritt 1).
3. Wählen Sie die gewünschte Position für die Magnethalterung.
4. Trennen Sie die beiden Teile der Magnethalterung durch eine Drehbewegung voneinander.
5. Setzen Sie die Magnete an der gewünschten Stelle im Aquarium ein (Seite 3, Schritt 2).
6. Montieren Sie die Pumpe mit der Halterung am inneren Magneten (Seite 3, Schritt 3).
7. Jetzt können Sie die Pumpe mit der Stromversorgung verbinden und dadurch einschalten; beachten Sie bei der Kabelführung die Abtropfschlaufe, damit kein Wasser in die Steckdose laufen kann (Seite 3, Schritt 4).

Wartung

1. Monatliche Reinigung ist notwendig, um einen ordnungsgemäßen Betrieb zu gewährleisten!
2. Vor jeder Pflege immer den Stecker aus der Steckdose ziehen.
3. Trennen Sie die Pumpe von der Halterung und entfernen Sie den Schutzkorb.
4. Schrauben Sie die Kontermutter ab, um die Abdeckung, das Flügelrad und die Keramikwelle zu entfernen.
5. Reinigen Sie das Flügelrad und die Welle in einer Lösung aus 50% Essig und 50% Wasser. Lassen Sie die Teile für mindestens 15 Minuten einweichen. Stellen Sie sicher, dass sich das Flügelrad frei auf der Welle bewegt. In einigen Fällen kann es beim Einweichen zusätzliche Zeit in Anspruch nehmen, damit sich alle Kalkablagerungen lösen.
6. Bauen Sie Welle und Flügelrad wieder zusammen und überprüfen Sie, ob die Wellenkappe richtig installiert ist.
7. Montieren Sie Pumpe wieder an der Halterung und platzieren Sie sie wieder im Aquarium.
8. Das Flügelrad ist ein Verschleißteil, das, je nach Nutzung, jährlich ersetzt werden sollte. Dies ist eine normale Wartung und fällt nicht unter die Garantie. Ersatzräder sind im Fachhandel erhältlich.

Sécurité

1. A lire attentivement avant l'emploi.
2. Utilisation intérieure uniquement.
3. Vérifiez si la tension d'utilisation mentionnée sur l'autocollant du produit correspond bien à la tension de votre réseau électrique.
4. Ne faites jamais tourner la pompe à sec, utilisez-la uniquement totalement immergée.
5. Never operate WavePower on an electronic computer or timing device, as these will cause permanent damage to the pump and/or demagnetize the magnetic impeller. Ne jamais utiliser la pompe avec un appareil électronique ou un programmeur, cela peut causer des dommages et/ou démagnétiser le rotor.
6. Débrancher ou éteindre tous les appareils dans l'aquarium avant de procéder à l'entretien.
7. En cas de dommage du câble, celui-ci ne peut être remplacé, la pompe complète doit être remplacée et recyclée.
8. Cet appareil peut être utilisé par des enfants âgés de 8 ans et plus et des personnes ayant des capacités ou un manque d'expérience et de connaissances physiques, sensorielles ou mentales réduites si elles ont été formées et encadrées d'instructions concernant l'utilisation de l'appareil en toute sécurité et de comprendre les risques encourus. Les enfants ne peuvent pas jouer avec l'appareil. Le nettoyage et l'entretien ne doivent pas être effectués par des enfants sans surveillance.

Installation

1. Rincer la pompe et les pièces avec de l'eau du robinet avant de l'installer.
2. Fixez la platine de fixation à 160 ° à la pompe (page 3, étape 1).
3. Choisissez la position souhaitée pour l'aimant de montage.
4. Séparez monter l'aimant, à l'extérieur en effectuant des mouvements de torsion.
5. Placez l'aimant à l'endroit désiré dans l'aquarium (page 3, étape 2).
6. Fixez la pompe avec le support aimant dans l'aquarium, (page 3, étape 3).
7. Maintenant, démarrer la pompe en branchant le câble, assurez-vous que le câble ait une boucle d'égouttement (page 3, étape 4).

Entretien

1. Une nettoyage mensuel est nécessaire pour assurer un bon fonctionnement!
2. Déconnecter l'alimentation avant intervention dans l'aquarium.
3. Faites glisser la pompe aimant et enlever la crépine.
4. Ouvrir et retirer le rotor et l'axe en céramique.
5. Nettoyez le rotor et la turbine avec 50% de vinaigre et 50% d'eau. Laissez-les tremper pendant au moins 15 minutes. Vérifiez que le rotor tourne librement sur son axe. Dans certains cas, il peut être nécessaire d'augmenter le temps de trempage pour enlever toute accumulation de calcium.
6. Remontez l'axe et le rotor, vérifiez que l'embout axe soit correctement installé.
7. Remonter la pompe et replacer la dans l'aquarium.
8. La turbine est une pièce d'usure qui doit, selon l'utilisation, être changée chaque année, cela est considéré comme un entretien normal et non couvert par la garantie. Les rotors de rechange sont disponibles chez votre revendeur.

Veiligheid

1. Zorgvuldig lezen voor gebruik.
2. Alleen voor gebruik binnenhuis.
3. Controleer of voltage op productlabel overeenkomt met netwerk voltage.
4. De pomp nooit laten droogdraaien alleen ondergedompeld gebruiken.
5. Gebruik de WavePower nooit in combinatie met een wavecomputer of tijd klok, deze kunnen permanente schade aan de pomp en demagnetisatie van de rotor veroorzaken.
6. Voor het uitvoeren van onderhoudswerkzaamheden, alle apparaten in het aquarium uitschakelen en stekker uit het stopcontact trekken.
7. De kabel kan niet worden vervangen, indien deze beschadigd is moet de gehele pomp worden gerecycled.
8. Dit apparaat kan worden gebruikt door kinderen van 8 jaar en ouder en personen met beperkte lichamelijke, zintuiglijke of geestelijke vermogens of gebrek aan ervaring en/of kennis, indien zij onder toezicht staan of instructies met betrekking tot het veilig gebruik van het toestel en de daaruit voortvloeiende risico's begrepen hebben. Kinderen mogen niet met het apparaat spelen. Schoonmaak en onderhoud mag niet worden gedaan door kinderen zonder toezicht.

Installatie

1. Spoel de pomp en de onderdelen met schoon leidingwater af voor installatie.
2. Bevestig 160 ° beugel aan de pomp (pagina 3, stap 1).
3. Kies de gewenste positie voor de magneet in het aquarium.
4. Scheid de helften van de magneet, door beide kanten van elkaar af te draaien.
5. Plaats de magneet op de gewenste locatie in het aquarium (pagina 3, stap 2).
6. Bevestig de pomp op de magneet in het aquarium (pagina 3, stap 3).
7. Start de pomp door de stekker in het stopcontact te steken, zorgen voor een druplus in de kabel (pagina 3, stap 4).

Onderhoud

1. Maandelijks schoonmaak is nodig voor een goede werking te garanderen!
2. Voor elk onderhoud aan pomp en aquarium eerst de stekker uit het stopcontact halen.
3. Schuif de pomp van de magneet, demonteer zeefhuis.
4. Open en verwijder de rotor en keramische as.
5. Reinig rotor en as in een 50% azijn en 50% water-oplossing, laat deze minimaal 15 minuten weken. Controleer of de rotor vrij draait op de as. In sommige gevallen kan langer weken nodig zijn om alle kalkaanslag verwijderen.
6. Monteer de as en rotor en controleer of dat de as einddoppen correct zijn geïnstalleerd.
7. Monteer de pomp en plaats deze terug in het aquarium.
8. De rotor is aan slijtage onderhevig, afhankelijk van het gebruik moet de jaarlijks worden vervangen, dit is normaal onderhoud en valt niet onder de garantie. Vervangingsrotors zijn verkrijgbaar bij uw dealer.

GB - Warranty conditions

This warranty is valid for 2 years on materials and incorrect construction. Only units with a fully filled in warranty slip and official till receipt showing date of purchase will be considered. You must supply the entire unit with accessories in the event of a warranty claim. We will inform you on receipt whether the unit will be repaired or replaced. We accept no responsibility for damage as a result of incorrect use of the unit. Breakages of parts not due to defects of factory are not covered by this warranty.

D - Garantiebedingungen

2 Jahre Werksgarantie auf Material- und Montagefehler. Nur Geräte mit vollständig ausgefülltem Garantieschein und Kaufbeleg mit Kaufdatum fallen unter die Garantie. Das Gerät ist jeweils komplett mit Zubehör einzuzureichen. Wir entscheiden bei Erhalt, ob das Gerät repariert oder ausgetauscht wird. Wir haften nicht für Schäden infolge des (unsachmäßigen) Einsatzes des Gerätes. Bruchschäden an Teilen durch Eigenverschulden sind von der Garantie ausgeschlossen.

F - Conditions de garantie

2 ans de garantie d'usine sur les vices de matériau et de fabrication. Seuls les appareils accompagnés d'un certificat de garantie dûment rempli et d'un bon de caisse officiel avec la date d'achat entrent en ligne de compte pour la garantie.

Vous devez toujours présenter l'appareil complet avec tous les accessoires à la garantie. Lors de la réception, nous déterminons si l'appareil doit être réparé ou remplacé. Nous rejetons toute responsabilité pour tout dommage consécutif à l'utilisation ou à l'utilisation erronée de l'appareil. Les bris de pièces de votre faute ne tombent pas sous le coup de la garantie.

NL - Garantievoorwaarden

2 jaar fabrieksgarantie op materiaal en montagefouten. Alleen apparaten met een volledig ingevuld garantiebewijs en een officiële kassabon met aankoopdatum komen voor garantie in aanmerking. U dient het apparaat altijd volledig met alle toebehoren voor garantie aan te bieden. Wij bepalen bij ontvangst of het apparaat wordt gerepareerd of vernieuwd. Wij aanvaarden geen aansprakelijkheid voor schade als gevolg van gebruik of door verkeerd gebruik van het apparaat. Breuk van onderdelen door eigen schuld valt niet onder de garantie.

GB - Recycle information

The symbol of the barred bin printed on the product means that it must be collected separately from other rubbish when it will not be anymore in use. The user, at the end of the life of the product, will have to bring it to a proper rubbish collection centre for electric and electrical devices. Alternatively he can return the used product to the seller at the moment he buys a new unit, but only in proportion 1 to 1. A differentiated refuse collection is environmentally friendly and it helps the recycling of the materials, any other collection procedure is unlawful and will be subject to the law in force.



D - Recycling-Information

Das Kennzeichen auf der Verpackung bedeutet, dass es getrennt von normalem Müll gesammelt werden muss, wenn das Gerät nicht mehr nutzbar ist. Wenn das Produkt kaputt ist, soll der Besitzer es zu einem Sammelpunkt für elektrische Haushaltgeräte bringen. Oder wenn der Besitzer ein neues Gerät kaufen möchte, kann das Altgerät beim Verkäufer hinterlassen werden; nur 1 zu 1 austauschbar. Getrenntes Sammeln ist umweltfreundlich und hilft, alte Materialien neu nutzbar zu machen. Jede andere/sonstige Weise der Verwertung ist nicht Rechtes.

F - Information de recyclage

Le symbole de la poubelle barrée indique que l'appareil doit être recyclé. L'utilisateur, à la fin du vie de l'appareil, doit le ramener à son revendeur qui doit lui le remettre à une centre de recyclage des appareils électrique. Le recyclage est obligatoire et important pour l'environnement, ne pas recycler peut être puni par la loi.

NL - Recycling informatie

Het symbool van de afvalbak geeft aan dat het product (als het niet meer wordt gebruikt) niet in de afvalbak mag. Maar dat het op de speciaal hiervoor ingerichte milieustraat/containerpark moet worden aangeboden voor recycling. Ook kunt u het product, op het moment dat u een soortgelijk product koopt, achterlaten bij het verkooppunt. Dit mag alleen op basis van 1 op 1. Door recycling kunnen grondstoffen weer opnieuw gebruikt worden, dit zorgt voor minder afval en is goed voor het milieu. Elke andere manier van afvalverwerking m.b.t. dit product is strafbaar.

Dealer stamp / Stempel mit Anschrift des Händlers /
Sceau du point de vente / Stempel aankoopadres:

- Always keep proof of purchase, without purchase note no warranty!
- Bewahren Sie den Kassenbon immer auf; ohne Kaufbeweis keine Garantie!
- Toujours garder le bon d'achat, sans bon aucune garantie!
- Bewaar altijd het aankoopbewijs, zonder bon geen garantie!

Date of purchase / Kaufdatum /
Date d'achat / Datum van verkoop:

..... / / 20



AQUADISTRI

Aquadistri
Vlietweg 8, NL-4791 EZ Klundert
The Netherlands
www.aquadistri.com