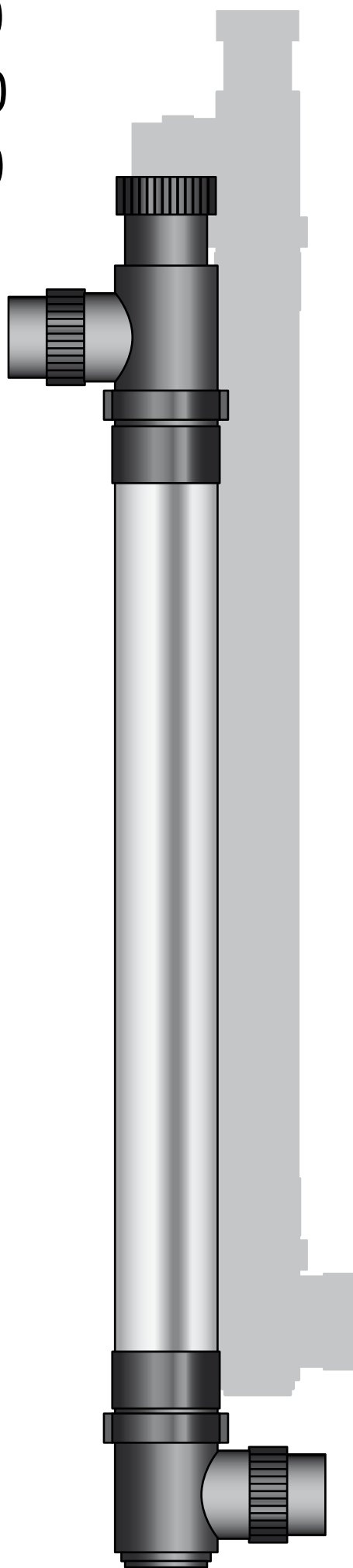


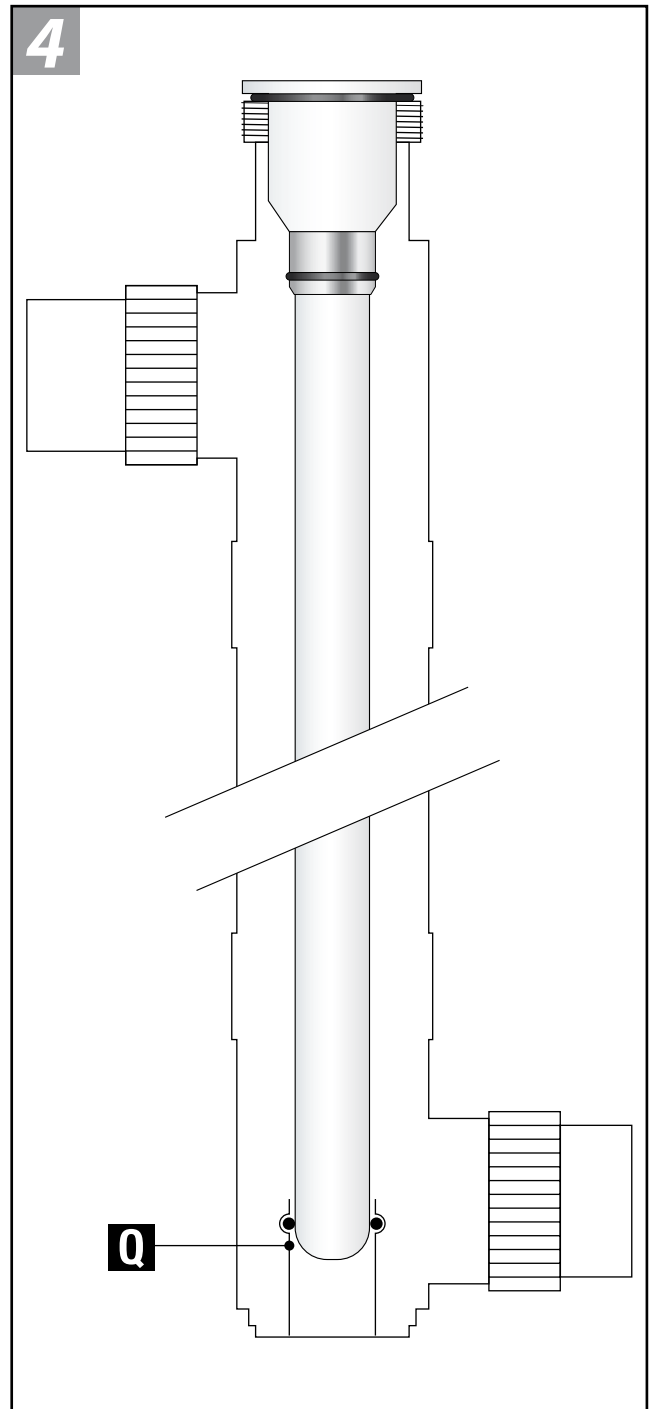
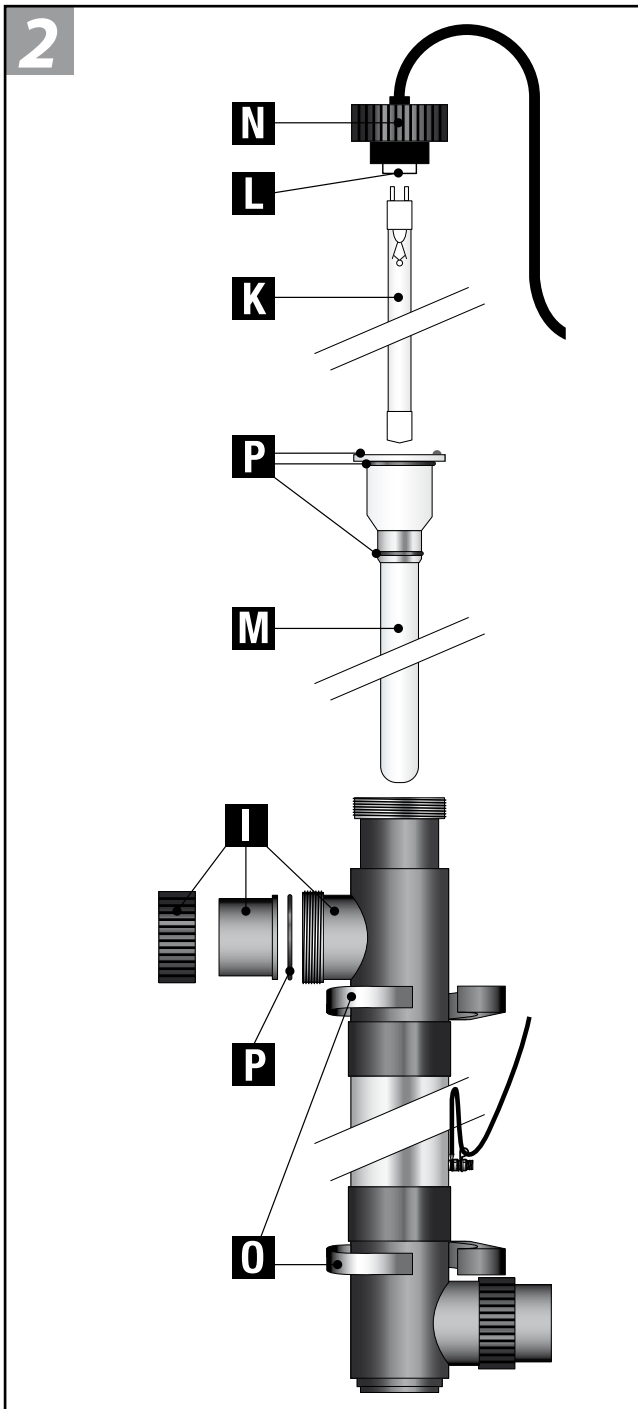
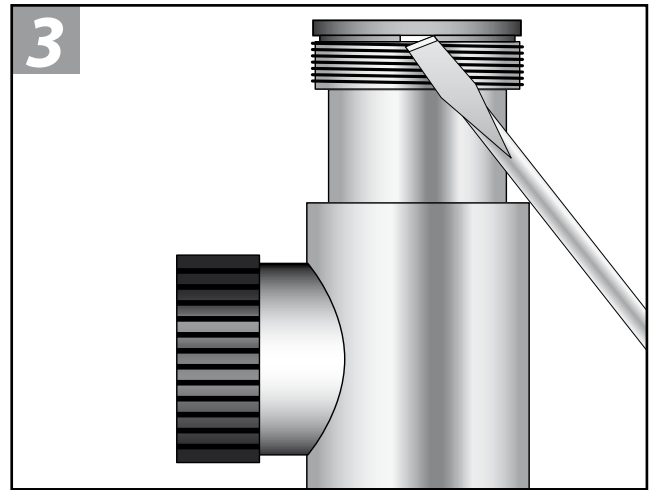
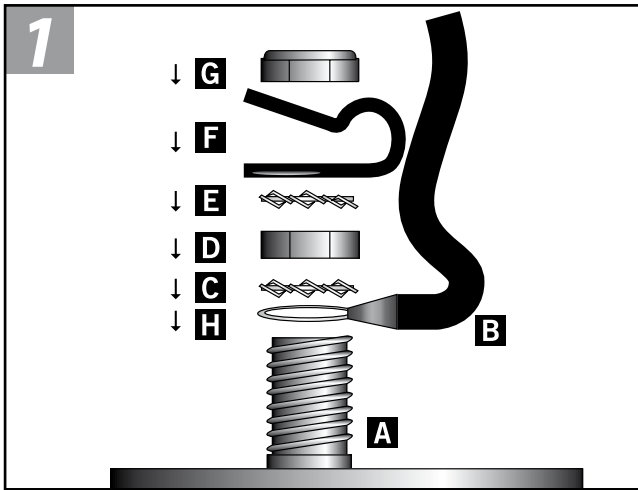
UV-C MANUAL

15.000

40.000

75.000





Before installing this device, please read the instructions very carefully.

Action

The UV-C lamps generate UV-C radiation at a wavelength of 254 nm, which has a bactericidal action.

- UV-C device with stainless steel interior
- Up to 35% higher UV-C output due to reflection
- Protects your Koi against germs
- Controls the growth of fungi, bacteria and algae
- Cleans pond water without the use of chemicals
- Makes the pond water clear again
- Safe and good for your Koi
- This UV-C device is earthed

This UV-C device ensures a clear pond with healthy fish. The pond water is pumped through the UV-C device, where it is exposed to UV-C radiation at a wavelength of 254 nanometres. The radiation is produced by a special light, which ensures that germs and bacteria are not given the opportunity to develop. The water is exposed to an extra long radiation time, thanks to the length of the device. Furthermore, the stainless steel interior reflects the UV-C radiation, which increases efficiency by up to 35%. The stainless steel interior is electrolytically polished, so that practically no dirt particles can adhere to the surface and the full power of reflection is retained. During the frost-free period the device is used 24 hours a day, so as to achieve an optimal result. Thanks to this UV-C device your pond water will become clear within 14 days and your Koi will be in peak condition.

Safety

- **This device produces dangerous radiation. Direct contact can be dangerous to the eyes and the skin. Therefore, always check the operation of the UV-C lamp only via the transparent attachments on the unit.**
- Do not use the device if any parts are damaged (the quartz glass in particular).
- Switch off if there is no water passing through the device.
- The electricity safety regulations must be applied if the device is to be permanently attached to the electrical mains. If in doubt about the installation please contact a professional electrician or your electricity supply company.
- Remove the device during the winter months, when there is a danger of frost.
- The cable of this device is not replaceable. In the event of damage to the cable the whole device must be destroyed.
- The lamp will remain warm for about 10 minutes after the device is switched off.

Earthing installation (drawing 1)

- 1 The cable (B) must be pulled through the strain relief (F) before installing the strain relief (F) onto the bolt (A). You do this by positioning the strain relief (F) at about 10cm from the end of the earthing cable (B).
- 2 Position the end ring (H) of the cable (B) over the bolt (A) which comes out of the housing.
- 3 Then position a serrated washer (C), hexagonal nut (D) and then another serrated washer (E) on the end ring (H).
- 4 Fasten the strain relief (F) on top so that a loop of Ø 5cm is created.
- 5 Finally, position the locking nut (G) on the bolt (A).
- 6 If the various screws have been positioned in the correct sequence on the earthing bolt (A) then this can be tightened with an open-ended spanner or a ring spanner number 8. Make sure that it is not over-tightened because this can break the strain relief. (The transparent nut, which is screwed onto the bolt by delivery, has no longer a function and can be discarded).

Installation (drawing 2)

This device must never be put in the water. Always install outside the pond. Switch the device off when administering medication.

- 1 Fit the unit with the three-piece couplings (I) in the circuit.
- 2 Fit the unit with the pipe clips (O) (supplied with the set) at a permanent installation point and tighten the three-piece coupling (I).
- 3 Fit the lamp (K) in the white lamp holder (L); then slide the lamp (K) carefully into the quartz glass (M) and tighten the screw cap (N) finger-tight on the unit.
- 4 Start the pump and check the flow of the system and that it is not leaking. Then check the seals (P) for correct positioning both at the connections and the quartz glass (see drawing 2).
- 5 Plug the power lead of the UV-C device into an earthed electrical socket with an earth leakage switch. Check that the lamp lights up; this can be seen through the transparent attachments on the device.
- 6 The device is switched off by removing the plug from the electrical socket.
- 7 Make sure there is enough room left (+/- 1 mtr.) to remove the lamp (K)/quartz glass (M) for replacement and/or maintenance.

Dismantling/Maintenance (drawing 2)

During maintenance/dismantling always disconnect electrical current. The device needs to be cleaned twice a year. If algae or lime scale forms on the quartz glass tube (M) containing the lamp, it must be cleaned. The special lamp must be replaced after 9,000 hours. Clean the stainless steel interior with a soft brush.

- 1 Unscrew the three-part couplings (I) and allow the water to flow out of the device.
- 2 Twist the cap (N) containing the lamp off the device and replace the special lamp (K) if needed. Please handle with care as these are very delicate parts.
- 3 Carefully remove the quartz glass (M) with a large flat screwdriver (see drawing 3). Never force it!
- 4 Clean the quartz glass with an appropriate solution. Always use a soft cloth to clean the glass to prevent scratches.
- 5 When replacing the quartz glass in the housing make sure that it is placed on the seals (P) correctly and carefully slide the end of the quartz glass into the receiving guide (Q) (see drawing 4)

If the housing or the electrical section must be replaced then the earthing should first be disconnected from the housing. When assembling a new housing or electrical section then please read Installation and Dismantling first. Make sure that you keep the various bits of the earthing properly. These are not supplied with a new housing or electrical section. If there is any doubt about the connection, consult a certified electrician.

Guarantee conditions

The product is guaranteed for 24 months from the day of sale against factory production faults. The lamp, the quartz glass and the starter are not covered by the guarantee. Complaints relating to guarantees can only be dealt with if the product is returned postage paid and is accompanied with a valid proof of purchase. Guarantee repairs may only be done by the supplier. We will not honour guarantee claims resulting from installation or operation mistakes. Defects arising from poor maintenance are also not covered by the guarantee. The supplier is in no way responsible for damages resulting from wrong use of the product. The supplier is not liable for any consequential damage resulting from failure of the equipment unit. Complaints due to transport damage can only be accepted if the damage is determined and confirmed by the shipping agent, railway company or post office upon delivery of the goods. Only then it will be possible to assert claims against the shipping agent, railway company or post office.

Technical specifications UV-C

	15.000	40.000	75.000
TUV 4P-SE T5	16 Watt	40 Watt	75 Watt
UV-C (W)	3,4 Watt	15 Watt	25 Watt
UV-C (%) after 9,000 hours	75%	85%	80%
Pond content (L.)	15.000 L	40.000 L	75.000 L
Max. flow through	7.200 l/h	20.000 l/h	30.000 l/h
Max. pressure	3 bar	3 bar	3 bar

Bitte lesen Sie vor dem Installieren des Geräts diese Gebrauchsanweisung aufmerksam durch.

Wirkungsweise

In den UV-C-Lampen wird UV-C-Strahlung mit einer Wellenlänge von 254 Nanometern erzeugt. Diese Strahlung bewirkt eine Abtötung der im Wasser befindlichen Bakterien.

- UV-C-Gerät mit Edelstahl-Innenseite
- Bis zu 35% höherer UV-C-Ertrag durch Reflexion
- Schützt Ihre Koi vor Krankheitserregern
- Hält Schimmel-, Bakterien- und Algenbildung unter Kontrolle
- Reinigt das Teichwasser ohne Einsatz von Chemikalien
- Sorgt für klares Teichwasser
- Sicher und gut für Ihre Koi
- Dieses UV-C Gerät ist geerdet

Dieses UV-C Gerät sorgt für klares Teichwasser und gesunde Fische. Das Teichwasser wird mittels einer Pumpe durch das UV-C-Gerät geführt, wo es einer UV-C-Strahlung mit 254 Nanometern Wellenlänge ausgesetzt wird. Diese von einer Speziallampe erzeugte Strahlung sorgt dafür, dass im Wasser befindliche Bakterien und Krankheitserreger abgetötet werden. Durch die Länge des Geräts wird das Wasser der hohen Strahlendosis besonders lange ausgesetzt. Außerdem bewirkt die Edelstahl-Innenseite eine Reflexion des UV-C-Lichts, wodurch sich die Effizienz um bis zu 35% erhöht. Die Edelstahl-Innenseite ist elektrolytisch poliert, so dass sich praktisch kein Schmutz absetzen kann und die Reflexion optimal bleibt. Das beste Ergebnis erzielen Sie, wenn Sie das Gerät während der frostfreien Periode 24 Stunden am Tag laufen lassen. Das Teichwasser wird innerhalb von 14 Tagen klar sein, und Ihre Koi bleiben in einem ausgezeichneten Zustand.

Sicherheit

- **Dieses Gerät erzeugt schädliche Strahlung. Direkter Kontakt kann eine Gefahr für Augen und Haut darstellen. Eine Funktionsprüfung der UV-C-Lampe darf deshalb nur über die transparenten Teile des Aggregats vorgenommen werden.**
- Wenn Teile (insbesondere die Quarzglasröhre) beschädigt sind, das Gerät nicht einsetzen.
- Das Gerät abschalten, wenn kein Wasser vorbeiströmt.
- Für einen permanenten Anschluss an das Stromnetz müssen die Vorschriften der Elektrizitätsgesellschaft erfüllt werden. Im Zweifelsfall einen anerkannten Elektroinstallateur oder die Elektrizitätsgesellschaft um Rat fragen.
- Bei Einfriergefahr während der Wintermonate das Gerät ausbauen.
- Das Kabel dieses Geräts kann nicht ausgetauscht werden. Wenn das Kabel beschädigt ist, muss das ganze Gerät unbrauchbar gemacht werden.
- Nach dem Ausschalten des Geräts bleibt die Lampe noch ca. 10 Minuten warm.

Anbringen der Erdung (Zeichnung 1)

- 1 Bevor die Zugenlastung (F) am Schraubbolzen (A) montiert wird, muss erst das Erdkabel (B) durch die Zugenlastung (F) geführt werden. Dazu die Zugenlastung (F) in ca. 10 cm Entfernung vom Ende des Erdkabels (B) platzieren.
- 2 Den Endring (H) des Erdkabels (B) über den aus dem Gehäuse kommenden Schraubbolzen (A) legen.
- 3 Anschließend eine Fächerscheibe (C), Sechskantmutter (D) und noch eine Fächerscheibe (E) auf den Endring (H) legen.
- 4 Die Zugenlastung (F) so darauf befestigen, dass eine Schlaufe von ~ 5cm entsteht.
- 5 Zuletzt die Sicherungsmutter (G) auf dem Erdungsbolzen (A) anbringen.
- 6 Wenn die einzelnen Schrauben in der richtigen Reihenfolge auf dem Erdungsbolzen (A) angebracht wurden, kann das Ganze mit einem Gabel- oder Ringschlüssel, Nummer 8, festgezogen werden. Nicht zu fest anziehen, weil dann die Zugenlastung reißen kann! (Die durchsichtige Mutter, die zuletzt auf den Bolzen geschraubt wurde, hat weiter keine Funktion und kann weggeworfen werden).

Installation (Zeichnung 2)

Tauchen Sie das Gerät nie unter Wasser. Installieren Sie es nur außerhalb des Teiches. Bei der Gabe von Medikamenten muss das Gerät ausgeschaltet werden.

- 1 Das Gerät mit den dreiteiligen Kupplungen (I) im Kreis anbringen;
- 2 Das Gerät mit den mitgelieferten Rohrschellen (O) an einer festen Stelle montieren und die dreiteilige Kupplung (I) festdrehen. Für ausreichend Platz (+/- 1 mtr.)
- 3 Die Lampe (K) in der weißen Lampenfassung (L) befestigen. Anschließend die Lampe (K) vorsichtig in die Quarzglasröhre (M) schieben und den Schraubdeckel (N) handfest auf das Gerät schrauben.
- 4 Die Pumpe in Betrieb setzen und die Anlage auf Wasserfluss und Dichtheit prüfen. Dabei auf einwandfreien Sitz der Dichtringe (P) sowohl an den Anschlüssen als auch bei der Quarzglasröhre achten (siehe Zeichnung 2).
- 5 Stecker des UV-C-Geräts an eine Schukosteckdose mit Erdschlussschalter anschließen. Durch die transparenten Teile des Geräts prüfen, ob die Lampe brennt.
- 6 Zum Ausschalten des Geräts den Stecker aus der Steckdose ziehen.
- 7 Für ausreichend Platz (+/- 1 mtr.) sorgen zum Entfernen der Lampe (K)/der Quarzglasröhre (M) bei Auswechseln bzw. Wartung.

Demontage/Wartung (Zeichnung 2)t

Bei Wartung/Demontage unbedingt den Netzstecker des Geräts abziehen. Das Gerät muss zweimal jährlich gereinigt werden. Wenn Algenwachstum oder Kalkablagerungen zunehmen, muss die Quarzglasröhre (M), in der sich die Lampe befindet, gereinigt werden. Die Speziallampe muss nach 9.000 Betriebsstunden ausgewechselt werden. Die Edelstahl-Innenseite mit einer weichen Bürste reinigen.

- 1 Die dreiteiligen Kupplungen (I) lösen und das Wasser aus dem Gerät auslaufen lassen.
- 2 Schraubdeckel (N) mit der Lampe vom Gerät abschrauben und die Speziallampe (K) erforderlichenfalls auswechseln. Dabei ist Vorsicht geboten, weil die Teile sehr empfindlich sind.
- 3 Das Quarzglas (M) mit einem großen, flachen Schraubenzieher vorsichtig (nicht mit Gewalt!) entfernen (siehe Zeichnung 3).
- 4 Das Quarzglas mit einem geeigneten Mittel reinigen. Dazu ein weiches Tuch verwenden. Kratzer vermeiden.
- 5 Beim Wiedereinsetzen des Quarzglases in das Gehäuse auf korrekten Sitz der Dichtringe (P) achten und das Quarzglas-Ende vorsichtig (nicht mit Gewalt!) in das Aufnahmeteil (Q) schieben (siehe Zeichnung 4).

Wenn das Gehäuse oder der elektrische Teil ausgetauscht werden soll, immer erst die Erdung vom Gehäuse lösen. Bei der Montage eines neuen Gehäuses oder elektrischen Teils bitte die Installations- und Demontageanleitung lesen! Die losen Teile der Erdung müssen sorgfältig aufbewahrt werden. Sie werden bei der Bestellung eines neuen Gehäuses oder elektrischen Teils nicht mitgeliefert. Bei Zweifel über den Anschluss einen anerkannten Installateur hinzuziehen.

Garantiebedingungen

Für das Produkt gilt auf das Kaufdatum folgende 24 Monate Garantie gegen Fertigungsmängel. Lampe, Quarzglasröhre und Starter sind von der Garantie ausgeschlossen. Garantiefälle können nur bearbeitet werden, wenn das Produkt zusammen mit einem gültigen Kaufnachweis portofrei eingeschickt wird. Reparaturen im Rahmen der Garantie dürfen nur vom Lieferanten ausgeführt werden. Bei Installations- oder Bedienungsfehlern besteht kein Garantiespruch. Auch Defekte infolge mangelhafter Wartung sind von der Garantie ausgeschlossen. Der Lieferant übernimmt keinerlei Haftung für Schäden, die durch unsachgemäßen Gebrauch des Produktes verursacht werden. Der Lieferant haftet nicht für Folgeschäden, die durch den Ausfall des Geräts entstehen. Reklamationen aufgrund von Transportschäden können nur akzeptiert werden, wenn die Beschädigung bei der Lieferung festgestellt und vom Spediteur bzw. von der Postgesellschaft bestätigt wurde. Nur dann können Ansprüche bei der Spedition bzw. der Postgesellschaft geltend gemacht werden.

Technische Daten UV-C

	15.000	40.000	75.000
TUV 4P-SE T5	16 Watt	40 Watt	75 Watt
UV-C (W)	3,4 Watt	15 Watt	25 Watt
UV-C (%) nach 9000 Std.	75%	85%	80%
Teichgröße (Liter)	15.000 L	40.000 L	75.000 L
Max. Durchfluss	7.200 l/h	20.000 l/h	30.000 l/h
Max. Druck	3 bar	3 bar	3 bar

Avant d'installer cet appareil, lire attentivement ce mode d'emploi.

Fonctionnement

Ces lampes UV-C génèrent un rayonnement UV-C d'une longueur d'onde de 254 nm, qui assure une action bactéricide.

- Appareil UV-C avec section interne en acier inoxydable
- Génération supplémentaire d'UV-C jusqu'à 35% suite à la réflexion
- Protège vos Koi contre les germes pathogènes
- Maintient la formation de moisissures, de bactéries et d'algues sous contrôle
- Nettoie l'eau du bassin sans utilisation de produits chimiques
- Rend l'eau de votre bassin claire
- Sûr et bénéfique pour vos Koi
- Le UV-C est mis à la terre

Cet appareil UV-C permet d'obtenir un bassin à l'eau claire avec des poissons sains. Une pompe refoule l'eau du bassin à travers l'appareil UV-C, où elle est soumise à un rayonnement UV-C d'une longueur d'onde de 254 nanomètres. Ce rayonnement est généré par une lampe spéciale et fait en sorte que les bactéries et les germes pathogènes ne puissent pas se développer. Grâce à la longueur de l'appareil, l'eau est soumise pendant un temps prolongé à la forte dose de rayonnement. De plus, la section interne en acier inoxydable assure une réflexion du rayonnement UV-C, ce qui permet d'améliorer l'efficacité jusqu'à 35%. L'intérieur en inox est poli par voie électrolytique, ce qui fait en sorte que les saletés peuvent difficilement se fixer et que la réflexion reste donc optimale. Pour obtenir un résultat optimal, cet appareil doit normalement être mis en service 24 heures par jour pendant la période où il ne gèle jamais. Grâce au UV-C, l'eau de votre bassin devient claire dans les 14 jours et vos Koi sont en excellente condition.

Sécurité

Cet appareil génère un rayonnement nocif. Un contact direct peut être dangereux pour les yeux et la peau. Par conséquent, contrôler uniquement le fonctionnement de la lampe UV-C par le biais des sections transparentes de l'unité.

- Lorsque des pièces de l'appareil sont endommagées (en particulier le verre de quartz), ne pas utiliser celui-ci.
- Mettre l'appareil hors fonction lorsque de l'eau ne circule pas.
- Pour un branchement permanent sur le réseau, il convient de satisfaire aux prescriptions de la société de distribution d'énergie. En cas de doute concernant le raccordement, consulter un installateur agréé ou la société de distribution d'énergie.
- En cas de danger de gel pendant les mois d'hiver, retirer l'appareil.
- Après la mise hors fonction de l'appareil, la lampe reste encore chaude pendant environ 10 minutes.
- Le câble de cet appareil n'est pas remplaçable. En cas d'endommagement du câble, il faut mettre l'appareil complet au rebut.

Installation de la mise à la terre (dessin 1)

- 1 Avant de monter la serre câble (F) sur le boulon (A), il faut d'abord tirer le câble (B) à travers la serre câble (F). Pour ce faire, placer la serre câble (F) à environ 10cm de distance de l'extrémité du câble de mise à la terre (B).
- 2 Placer l'anneau (H) du câble (B) sur le boulon (A) qui fait saillie du corps.
- 3 Placer ensuite une rondelle frein crénelée (C), un écrou six pans (D) et à nouveau une rondelle frein crénelée (E) sur l'anneau (H).
- 4 Fixer le serre câble (F) sur l'anneau de sorte qu'une boucle de Ø 5cm se forme.
- 5 En dernier lieu, placer l'écrou frein (G) sur le boulon (A).
- 6 Lorsque les diverses vis sont placées dans l'ordre voulu sur le boulon de mise à la terre (A), l'ensemble peut être serré au moyen d'une clé à fourche ou polygonale numéro 8. Veiller à ne pas forcer le serrage, sinon le serre câble pourrait se fissurer. (L'écrou transparent vissé en dernier lieu sur le boulon n'a aucune fonction et peut être mis au rebut.)

Installation (dessin 2)

Ne jamais immerger cet appareil. L'installation doit toujours s'effectuer à l'extérieur du bassin. En cas d'utilisation de médicaments, l'appareil doit être mis hors fonction.

- 1 Monter l'unité dans le circuit au moyen des raccords en trois pièces (I)
- 2 Monter l'unité avec les colliers de tube livrés (O) sur un endroit fixe et serrer le raccord en trois pièces (I).
- 3 Fixer la lampe (K) dans la douille blanche (L) et glisser la lampe (K) avec précaution dans le verre de quartz (M). Visser ensuite le couvercle (N) à la main sur l'unité.
- 4 Mettre la pompe en fonction et contrôler le débit et l'absence de la fuite du système. Prêter attention au positionnement correct des rondelles d'étanchéité (P) tant à l'endroit des raccords que sur le verre de quartz (Voir dessin 2).
- 5 Enfiler la fiche de l'appareil UV-C dans la prise murale avec mise à la terre et dotée d'un interrupteur de défaut de terre. S'assurer que la lampe brûle par le biais des sections transparentes de l'appareil.
- 6 Pour mettre l'appareil hors fonction, retirer la fiche de la prise.
- 7 Veiller à ce qu'il reste toujours suffisamment d'espace pour déposer la lampe (K)/le verre de quartz (M) à des fins de remplacement et/ou d'entretien (+/-1 mètre).

Démontage/Entretien (dessin 2)

Lors de travaux d'entretien/démontage sur l'appareil, toujours couper l'alimentation de courant. L'appareil doit être nettoyé 2 fois par an. Lorsque la croissance des algues et/ou l'entartrage augmente, il faut nettoyer le tube en verre de quartz (M) dans lequel la lampe est placée. La lampe spéciale doit être remplacée après 9.000 heures de service. Nettoyer la section interne en inox avec une brosse douce.

- 1 Desserrer les raccords en trois pièces (I) et laisser l'eau s'écouler de l'appareil.
- 2 Dévisser le couvercle (N) avec la lampe de l'appareil et, au besoin, remplacer la lampe spéciale (K). Procéder avec prudence étant donné qu'il s'agit de pièces très fragiles.
- 3 Déposer avec précaution le verre de quartz (M) au moyen d'un grand tournevis plat (voir dessin 3). Ne jamais forcer!
- 4 Nettoyer le verre de quartz avec un produit approprié. Toujours utiliser un chiffon doux pour nettoyer le verre, éviter de faire des rayures.
- 5 Lors de la pose du verre de quartz dans le corps, prêter attention au positionnement correct des rondelles d'étanchéité et glisser l'extrémité du verre de quartz avec précaution dans l'embout (Q) (voir dessin 4). Ne jamais forcer!

Si le corps ou la section électrique doit être remplacé(e), il faut d'abord déposer la mise à la terre du corps. En cas de montage d'un corps neuf ou d'une section électrique neuve, il faut d'abord lire attentivement Installation et Démontage. Veiller à conserver correctement les diverses pièces distinctes de la mise à la terre. Celles-ci ne sont pas livrées avec un corps neuf ou une section électrique neuve. En cas de doute éventuel concernant le raccordement, consulter un installateur agréé.

Conditions de garantie

Le produit est garanti pendant 24 mois après la date d'achat contre les vices de fabrication. La lampe, le verre de quartz et le starter ne sont pas couverts par la garantie. Les demandes de garantie peuvent uniquement être traitées si le produit est retourné franco de port et accompagné d'une preuve d'achat valable. Les réparations sous garantie doivent uniquement être réalisées par le fournisseur. Les demandes de garantie consécutives à une installation ou commande incorrecte sont expressément rejetées. Les défauts dus à un entretien déficient ne sont pas non plus couvertes par la garantie. Le fournisseur ne peut en aucun cas être tenu pour responsable de dommages causés par une utilisation à mauvais escient du produit. Le fournisseur ne peut pas être tenu pour responsable des dommages consécutifs entraînés par une défaillance de l'appareil. Les réclamations sur la base de dommages imputables au transport sont uniquement acceptées lorsque le dommage a été constaté ou confirmé lors de la livraison par l'expéditeur ou par les postes. Ce n'est que dans ce cas qu'il est possible d'introduire des réclamations à l'encontre de l'expéditeur ou des postes.

Caractéristiques techniques UV-C

	15.000	40.000	75.000
TUV 4P-SE T5	16 Watt	40 Watt	75 Watt
UV-C (W)	3,4 Watt	15 Watt	25 Watt
UV-C (%) après 9000 heures	75%	85%	80%
Capacité du bassin (l.)	15.000 L	40.000 L	75.000 L
Débit maxi	7.200 l/h	20.000 l/h	30.000 l/h
Pression maxi	3 bar	3 bar	3 bar

Leest u voor het installeren van dit apparaat eerst zorgvuldig deze gebruiksaanwijzing.

Werking

In de UV-C lampen wordt UV-C straling gegenereerd van 254 nm golflengte, welke zorgt voor een bacteriedodende werking.

- UV-C apparaat met RVS binnenwerk
- Tot 35% meer UV-C opbrengst door reflectie
- Beschermt uw Koi tegen ziektekiemen
- Houdt schimmel-, bacterie- en algenvorming onder controle
- Reinigt het vijverwater zonder gebruik van chemicaliën
- Maakt uw vijver helder
- Veilig en goed voor uw Koi
- Dit UV-C apparaat is geaard

Dit UV-C apparaat zorgt voor een heldere vijver met gezonde vissen. Het vijverwater wordt d.m.v. een pomp door het UV-C apparaat gevoerd, waar het wordt blootgesteld aan UV-C straling op een golflengte van 254 Nanometer. Deze straling wordt geproduceerd door een speciale lamp en zorgt ervoor dat bacteriën en ziektekiemen geen kans krijgen om zich te ontwikkelen. Dankzij de lengte van het apparaat, wordt het water extra lang blootgesteld aan de hoge dosis straling. Bovendien zorgt de roestvrijstalen binnenkant voor reflectie van de UV-C straling waardoor de efficiency tot 35% wordt vergroot. Het RVS interieur is elektrolytisch gepolijst waardoor vuil nauwelijks aan kan hechten en de reflectie derhalve optimaal blijft. Om een optimaal resultaat te behalen, wordt het apparaat normaliter 24 uur per dag ingezet, gedurende de vorstvrije periode. Dankzij dit UV-C apparaat zal uw vijverwater binnen 14 dagen helder zijn en blijven uw Koi in uitstekende conditie.

Veiligheid

- **Dit apparaat produceert schadelijke straling. Direct contact kan gevaar opleveren voor ogen en huid. Controleer de werking van de UV-C lamp derhalve uitsluitend via de transparante delen van de unit.**
- Bij beschadiging van onderdelen (in het bijzonder van het kwartsglas), het apparaat niet gebruiken.
- Wanneer er geen water doorstroomt, het apparaat uitschakelen.
- Voor permanente aansluiting op het net moet voldaan worden aan de voorschriften van het energiebedrijf. Bij eventuele twijfel over aansluiting, een erkend installateur of het energiebedrijf raadplegen.
- Bij bevroeringsgevaar tijdens de wintermaanden, het apparaat verwijderen.
- De kabel van dit apparaat is niet vervangbaar. In het geval van beschadiging van de kabel moet het hele apparaat vernietigd worden.
- Na het uitschakelen van het apparaat zal de lamp nog ongeveer 10 minuten warm blijven.

Installatie aarding (Tekening 1)

- 1 Voordat u de kunststof trekontlasting (F) op de aardingsbout (A) monteert dient u eerst de kabel (B) door de trekontlasting (F) te halen. Plaats de trekontlasting (F) op ongeveer 10cm afstand van het oog (H) van de aardingskabel (B).
- 2 Plaats het oog (H) van de kabel (B) over de aardingsbout (A) die op de behuizing is bevestigd.
- 3 Plaats vervolgens een tandveerring (C), zeskantsmoer (D) en weer een tandveerring (E) op het oog (H).
- 4 Bevestig de trekontlasting (F) er bovenop zodat er een lus van Ø 5cm ontstaat.
- 5 Als laatste de borgmoer (G) op de aardingsbout (A) plaatsen.
- 6 Als de diverse moeren op de juiste volgorde op de aardingsbout (A) zijn geplaatst, kan dit met een steek- of ringsleutel nummer 8 vastgedraaid worden. Zorg ervoor dat het niet te vast wordt aangedraaid, want dan kan de trekontlasting scheuren. (De transparante moer die als laatste op de aardingsbout geschroefd is, heeft verder geen functie en kan weggegooid worden).

Installatie (Tekening 2)

Dit apparaat nooit onder water dompelen. Installatie altijd buiten de vijver. Bij gebruik van medicamenten dient het apparaat uitgeschakeld te worden.

- 1 Monteer de unit d.m.v. de driedelige koppelingen (I) in het circuit.
- 2 Monteer de unit met de meegeleverde buisklemmen (O) op een vaste plaats en draai de driedelige koppeling (I) vast.
- 3 Bevestig de lamp (K) in de witte lamphouder (L) en schuif de lamp (K) voorzichtig in het kwartsglas (M), schroef daarna de draaideksel (N) handvast op de unit.
- 4 Stel de pomp in werking en controleer het systeem op doorstroom en lekkage. Let daarbij op de juiste positie van de afdichtingsringen (P) zowel bij de aansluitingen als bij het kwartsglas (zie tekening 2).
- 5 Stop de stekker van het UV-C apparaat in een wandstopcontact met randaarde en voorzien van aardlekschakelaar. Controleer of de lamp brandt door de transparante delen van het apparaat.
- 6 U schakelt het apparaat uit door de stekker uit het stopcontact te trekken.
- 7 Zorg ervoor dat er +/- 1 meter vrije ruimte is om de lamp (K) / kwartsglas (M) te verwijderen voor vervanging en/of onderhoud.

Demontage/Onderhoud (Tekening 2)

Bij onderhoud/demontage van het apparaat altijd de stroomtoevoer uitschakelen. Het apparaat dient 2 maal per jaar gereinigd te worden. Wanneer de algengroei en/of kalkaanslag toeneemt, moet de kwartsglazen buis (M) waarin de lamp gestoken is, schoongemaakt worden. De speciale lamp dient na 9.000 branduren vervangen te worden. Het RVS binnenwerk met een zachte borstel schoonmaken.

- 1 Draai de driedelige koppelingen (I) los en laat het water uit het apparaat stromen.
- 2 Schroef de draaideksel (N) met de lamp van het apparaat en vervang indien nodig de speciale lamp (K). Voorzichtigheid is geboden daar het om zeer kwetsbare onderdelen gaat.
- 3 Verwijder voorzichtig het kwartsglas (M) d.m.v. een grote platte schroevendraaier (zie tekening 3). Nooit forceren!
- 4 Maak het kwartsglas schoon met een daarvoor geschikt middel. Gebruik altijd een zachte doek om het glas schoon te maken, voorkom krassen.
- 5 Let bij herplaatsing van het kwartsglas in het huis op de juiste positie van de afdichtingsringen (P) en schuif het uiteinde van het kwartsglas voorzichtig in het opvangstuk (Q) (zie tekening 4). Nooit forceren!

Indien de behuizing of het elektrische gedeelte vervangen moet worden, dient de aarding eerst van de behuizing los gemaakt te worden. Bij het monteren van een nieuwe behuizing of elektrisch gedeelte, gelieve eerst het hoofdstuk Installatie en Demontage te lezen. Let erop dat u de diverse losse onderdelen van de aarding goed bewaart. Deze worden niet met een nieuwe behuizing of elektrisch gedeelte meegeleverd. Bij eventuele twijfel over de aansluiting, een erkende installateur raadplegen.

Garantievoorwaarden

Het product is gedurende 24 maanden na aankoopdatum gegarandeerd tegen fabricagefouten. De lamp, het kwartsglas en de starter vallen buiten de garantie. Garantiegevallen kunnen alleen worden behandeld als het product franco terug wordt gestuurd en voorzien is van een geldig aankoop-bewijs. Garantiereparaties mogen uitsluitend door de leverancier worden uitgevoerd. Garantieaanspraken die veroorzaakt zijn door installatie- of bedieningsfouten worden niet erkend. Defecten die ontstaan door gebrek aan onderhoud vallen ook niet onder de garantie. De leverancier is op geen enkele manier verantwoordelijk voor schade veroorzaakt door verkeerd gebruik van het product. De leverancier kan niet aansprakelijk worden gesteld voor vervolgschade die door uitval van het apparaat ontstaat. Reclamaties op grond van transportbeschadigingen kunnen alleen geaccepteerd worden, wanneer de beschadiging bij aflevering door de expediteur of postierijen werd vastgesteld of bevestigd. Alleen dan is het mogelijk, aanspraken t.o.v. de expediteur of postierijen te doen.

Technische specificaties UV-C

	15.000	40.000	75.000
TUV 4P-SE T5	16 Watt	40 Watt	75 Watt
UV-C (W)	3,4 Watt	15 Watt	25 Watt
UV-C (%) na 9000 uur	75%	85%	80%
Vijverinhoud (L.)	15.000 L	40.000 L	75.000 L
Max. doorstroom	7.200 l/h	20.000 l/h	30.000 l/h
Max. druk	3 bar	3 bar	3 bar

Læs denne brugsanvisning grundigt før De installerer dette apparat.

Virkninger

I UV-C-lamperne genereres der UV-C-stråler med en bølgelængde på 254 nm, som har en bakteriedræbende virkning.

- UV-C-enhed med inderside af rustfrit stål
- Op til 35% større UV-C-effekt takket være reflektering
- Beskytter dine Koi-karper mod bakterier
- Styret væksten af svampe, bakterier og alger
- Renser vandet i bassinet uden brug af kemikalier
- Gør vandet i bassinet klart igen
- Sikker og godt for dine Koi-karper
- De Koi UV-C er jordet

UV-C-enheden sikrer dig et klart bassin med sunde fisk. Vandet i bassinet bliver pumpet gennem UV-C-enheden, hvor det udsættes for UV-C-stråler med en bølgelængde på 254 Nanometer. Belysningen fremkommer fra en specialpære, som sikrer, at bakterierne ikke får mulighed for at udvikle sig. Takket være enheden udsættes vandet for en ekstra lang belysningstid. Ydermere sørger indersiden af rustfrit stål for reflektering af UV-C-lys, hvilket øger effektiviteten med op til 35%. Denne inderside af rustfrit stål er blevet elektrolytisk poleret, således at snavs næsten umuligt kan sætte sig fast, og reflekteringen forbliver optimal. For at opnå det bedste resultat, skal enheden benyttes 24 timer i døgnet i frostfri perioder. Takket være UV-C-enheden vil vandet i bassinet blive klart i løbet af 14 dage, og dine Koi-karper vil have optimale livsbetingelser.

Sikkerhed

- Denne enhed producerer farlig bestråling. Direkte kontakt kan være skadelig for øjne og hud. UV-C-lampens funktion må derfor kun kontrolleres via de gennemsigtige dele af enheden.
- Undgå brug af enheden, hvis nogen del deraf er beskadiget (dette gælder særligt kvartsglasset).
- Afbryd enheden hvis der ikke er vand gennemstrømning.
- Følg sikkerhedsanvisningerne for elektricitet, hvis enheden anvendes permanent tilsluttet den elektriske hovedledning. Hvis du er i tvivl om installationen, bør du kontakte en professionel elektriker.
- Fjern enheden i vintermånederne, hvor der er risiko for frostvejr.
- Ledningen til apparatet kan ikke udskiftes. Hvis ledningen beskadiges, skal hele apparatet kasseres.
- Når apparatet er blevet slukket, vedbliver lampen med at være varm i cirka 10 minutter.

Installation af jording (tegning 1)

- 1 Før trækafastningen (F) monteres på bolten (A), skal kablet (B) først trækkes gennem trækafastningen (F). Det gør man ved at anbringe trækafastningen (F) ca.10 cm fra enden af jordingskablet (B).
- 2 Ringen (H) i enden af kablet (B) sættes over bolten (A), som kommer ud af huset.
- 3 Sæt derefter en stjernefjederskive (C), sekskantmøtrikken (D) og en stjernefjederskive (E) på ringen (H).
- 4 Fastgør trækafastningen (F) ovenpå, så der er en sløjfe med Ø 5 cm.
- 5 Til sidst skrues låsemøtrikken (G) på bolten (A).
- 6 Når de forskellige ting er sat på jordingsbolten (A) i den rigtige rækkefølge, kan møtrikken (G) strammes til med en gaffel- eller ringnøgle nummer 8. Trækafastningen kan revne, hvis møtrikken strammes for meget til. (Den gennemsigtige møtrik, som blev sat sidst på bolten, har ikke nogen funktion og kan smides væk.)

Montering (tegning 2)

Enheden må aldrig lægges i vandet. Skal altid installeres uden for bassinet. Sluk for enheden, når der gives medicin.

- 1 Monter enheden ved hjælp af de tredelte koblinger (I) i kredsløbet.
- 2 Monter enheden ved hjælp af de medfølgende rørklammer (O) et fast sted og stram den tredelte kobling (I) til.
- 3 Skyd pæren (K) forsigtigt i kvartsglasset (M). Fastgør pæren (K) i den hvide holder (L) og skru låget (N) med hånden på enheden.
- 4 Start pumpen og kontroller systemet for gennemstrømning og utætheder. Vær her opmærksom på, at pakningerne (P) sidder rigtigt, både ved tilslutningen og ved kvartsglasset (se fig. 2).
- 5 Sæt stikket til UV-C-enheden i en stikkontakt med jord tilsluttet over et hfi/hpfi relæ. Kontroller gennem de gennemsigtige dele, om lampen lyser.
- 6 Enheden slukkes ved at fjerne stikket fra kontakten.
- 7 Sørg for, at der er tilstrækkelig plads (ca. 1 meter) til, at lampen (K) / kvartsglasset (M) kan tages af i forbindelse med udskiftning og/eller vedligeholdelse.

Afmontering/Vedligeholdelse (tegning 2)

Afbryd altid strømmen under vedligeholdelse/afmontering. Enheden skal renses to gange om året. Hvis der er alger eller kalkaflejringer på kvartsglasrøret (M), hvori pæren er, skal dette renses. Specialpæren skal udskiftes efter 9.000 timer. Det indvendige af rustfrit stål rengøres ved hjælp af en blød børste.

- 1 Løs de tredelte koblinger (I) og lad vandet strømme ud af enheden.
- 2 Drej låget til lampen af enheden og udskift specialpæren (K), hvis dette er nødvendigt. Vær forsigtig – delene er skrøbelige.
- 3 Fjern kvartsglasset (M) forsigtigt, f.eks. en stor flad skruetrækker (se fig 3) Brug aldrig vold!
- 4 Rens kvartsglasset med et passende rengøringsmiddel. For at undgå ridser skal der altid anvendes en blød klud til at renses glasset.
- 5 Når glasset i beholderen skal udskiftes, bør det altid sikres, at det nye glas placeres korrekt på pakningerne (P) og skyd forsigtigt enden af kvartsglasset i rillen (Q) (se fig 4). Brug aldrig vold!

Hvis huset eller den elektriske del skal udskiftes, skal jordingen først løsnes fra huset. Før der monteres nyt hus eller elektrisk del, skal man læse afsnittene Installation og Demontage. Pas på, at de forskellige dele til jordingen ikke bliver væk. De følger nemlig ikke med nyt hus eller elektrisk del. Er man i tvivl om den elektriske tilslutning, bør man kontakte en autoriseret elinstallatør.

Garantibetingelser

Dette produkt garanteres mod produktionsfejl fra fabrikken i en periode på 24 måneder fra salgsdagen. Lampen, kvartsglasset og starteren er ikke dækket af garantien. Eventuelle klager i forbindelse med garantien behandles kun, hvis der følger gyldigt købsbevis med produktet. Reparationer udført under garantien kan kun udføres af forhandleren. Vi garanterer ikke for eventuelle krav, der måtte opstå som følge af installerings- eller anvendelsesfejl. Eventuelle skader som følge af dårlig vedligeholdelse er heller ikke omfattet af garantien. Forhandleren er på ingen måde ansvarlig for skader, der måtte opstå ved fejlagtig anvendelse af produktet. Garantien omfatter udelukkende selve produktet og ikke nogen form for følgeskader. Reklamationer på grund af transportbeskadigelser accepteres kun, hvis beskadigelsen er blevet konstateret eller bekræftet ved speditørens eller postvæsnets aflevering. Kun da kan man gøre krav gældende over for speditøren eller postvæsnets.

Tekniske specifikationer UV-C

	15.000	40.000	75.000
TUV 4P-SE T5	16 Watt	40 Watt	75 Watt
UV-C (W)	3,4 Watt	15 Watt	25 Watt
UV-C (%) efter 9000 timer	75%	85%	80%
Bassininhold (L)	15.000 L	40.000 L	75.000 L
Maks. Gennemstrømning	7.200 l/h	20.000 l/h	30.000 l/h
Maks. tryk	3 bar	3 bar	3 bar

Läs denna bruksanvisning noga innan du installerar apparaten.

Verkan

I UV-C-lamporna alstras en UV-C-strålning på 254 nm golflängd, vilket sörjer för en bakteriedödande verkan.

- UV-C-apparat med inandel av rostfritt stål
- Upp till 35% mer UV-C-strålningseffekt genom reflexion
- Skyddar din Koi mot bakterier
- Kontrollerar svamp- bakterie- och algbildning
- Rengör dammvattnet utan att använda kemikalier
- Gör dammvattnet klart igen
- Säkert och bra för din Koi
- UV-C utrustningen försäkras är jordad

UV-C-utrustningen försäkras en klar damm med hälsosam fisk. Dammvattnet pumpas genom UV-C-utrustningen, där det utsätts för UV-C-strålning med en golflängd på 254 Nanometer. Bestrålningen framställs med ett särskilt ljus, som garanterar, att bakterier inte får tillfälle att utvecklas. Vattnet utsätts för särskilt lång bestrålningstid, tack vare utrustningens längd. Dessutom sörjer inandelen av rostfritt stål för reflexion av UV-C-ljus så att effekten ökar upp till 35%. Inandelen av rostfritt stål är elektrolytiskt polerad så att smuts därigenom knappast kan häfta vid och reflexionen blir därmed den bästa tänkbara. Under den frostfria tiden används utrustningen 24 timmar om dygnet för att uppnå bästa resultat. Tack vare Jumbo Koi UV-C-utrustningen kommer ditt dammvatten att vara klart inom 14 dagar, och din Koi kommer att vara i toppkondition.

Säkerhet

- **Denna utrustning framställer farlig bestrålning. Direkt kontakt kan vara farlig ögon och hud. Kontrollera därför effekten från UV-Clampen enbart via enhetens transparenta delar.**
- Använd inte utrustningen, om delar har skadats (särskilt kvartsglasat).
- Stäng av, om inget vatten går genom utrustningen.
- Elektricitets säkerhetsbestämmelserna måste tillämpas, om utrustningen ständigt är ansluten till de elektriska ledningarna. Om du tvekar om installeringen, var god och kontakta en yrkeselektriker eller elverket.
- Avlägsna utrustningen under vintermånaderna, då det råder frostfara.
- Apparaten kabel kan inte bytas ut. Om kabeln är skadad måste hela apparaten kasseras.
- Lampan fortsätter att vara varm cirka 10 minuter efter att apparaten har stängts av.

Installera jordningen (illustration 1)

- 1 Innan låssprinten (F) monteras på bulten (A) ska kabeln (B) föras genom låssprinten (F). Du kan göra detta genom att placera låssprinten (F) cirka 10 cm från jordningskabelns slut.
- 2 Trå kabelns (B) ändring (H) på bulten (A) som sticker ut ur höljet.
- 3 Trå sedan på en låsbricka (C), sexkantig låsmutter (D) och ännu en låsbricka (E) på ringen (H).
- 4 Sätt på låssprinten (F) ovanpå så att det uppstår en ögla på ~ 5cm.
- 5 Fäst tillslut låsmuttern (G) på bulten (A).
- 6 Om de olika skruvarna har fästs i rätt ordning på jordningsbulten (A) kan den nu dras åt med en (skift)nyckel nummer 8. Se till att bulten inte dras åt för hårt, då kan låssprinten skadas. (Den genomskinliga muttern som skruvats fast sist på bulten har inte längre någon funktion och kan kastas bort).

Installering (illustration 2)

Denna utrustning får aldrig sänkas i vatten. Installera alltid denna utrustning utanför dammen. Stäng av utrustningen, om du medicinerar fisken i dammen.

- 1 Montera enheten med hjälp av de tredelade kopplingarna (I) inom kretsen
- 2 Montera enheten med medlevererade rörklämmor (O) på en fast plats och dra åt den tredelade kopplingen (I).
- 3 Skjut försiktigt i lampan (K) i kvartsglasat (M). Fäst sedan lampan (K) i den vita lamphållaren (L) och skruva för hand fast vridlocket (N) på enheten.
- 4 Sätt i gång pumpen och kontrollera systemet på strömgenomföring och läckage. Var noga med rätt läge för tätningsringarna (P), både vid anslutningarna och vid kvartsglasat (Se illustration 2)
- 5 Stick UV-C-apparatens stickkontakt i ett vägguttag med jordning och försedd med en jordfelsbrytare. Kontrollera genom apparatens transparenta del så att lampan lyser.
- 6 Utrustningen stängs av, genom att kontakten avlägsnas från det elektriska urtaget.
- 7 Se till att det finns tillräckligt med utrymme (ca 1 meter) kvar för att ta loss lampan (K) / kvartsglasat (M) vid byte och/eller underhåll.

Nedmontering/Underhåll (illustration 2)

Vid nedmontering/underhåll måste den elektriska strömmen alltid brytas. Utrustningen bör rengöras två gånger om året. Om alger eller kalkbildning befinner sig på kvartsglastuben (M), som omger lampan, måste det rengöras. Den särskilda lampan måste ersättas efter 9,000 timmar. Innandelen av rostfritt stål rengörs med en mjuk borste.

- 1 Vrid loss den tredelade kopplingen (I) och låt vattnet rinna ut ur apparaten.
- 2 Vrid lamplocket (N) från utrustningen och ersätt den särskilda lampan (K), om det behövs. Var god och handskas varsamt, då dessa delar är mycket ömtåliga.
- 3 Avlägsna försiktigt kvartsglasat (M), t. ex. med en stor flat skruvmejsel (se illustration 3). Bräck aldrig!
- 4 Rengör kvartsglasat med lämplig lösning. Använd alltid en mjuk trasa till att rengöra glasat för att hindra repor.
- 5 Då du sätter tillbaka kvartsglasat i fodralet, försäkra dig om, att det placerats riktigt i förseglingarna (P) och skjut kvartsglasat försiktigt in i uppfångardelen (Q) (se illustration 4). Bräck aldrig!

Om höljet eller den elektriska delen måste bytas ut måste först kablarna lossas från höljet. Läs avsnittet om Installation och Demontage innan du monterar ett nytt hölje eller en ny elektrisk del. Se till att du sparar eventuella lösa delar som hör till jordningen. Dessa levereras inte med ett nytt hölje eller en elektrisk del. Om tvivel uppstår vid anslutningen, rådför en godkänd installatör.

Garantivillkor

Produkten är garanterad i 24 månader från försäljningsdagen mot fabriksfel. Lampan, kvartsglasat och startern täcks inte av garantin. Reklamationer beträffande garantier kan endast behandlas, om produkten skickas tillbaka, efter att postutgifterna betalats, och produkten åtföljs av ett giltigt köpebevis. Garantireparationer får endast utföras av leverantören. Vi godkänner inte garantireklamationer, som härrör från felaktig installation eller skötsel. Skador, som härrör från misskötsel täcks heller inte av garantin. Leverantören är ingalunda ansvarig för skador, som är resultat av felaktig användning av produkten. Leverantören kan inte bära något ansvar för följdskada som kan uppstå genom avbrott från apparaten. Reklamationer beroende på transportskada kan bara accepteras om skadan har blivit fastställd och bekräftad av speditören, järnvägen eller posten beroende på varans transportväg. Bara då är det möjligt att göra anspråk på speditör eller posten.

Tekniska specifikationer UV-C

	15.000	40.000	75.000
TUV 4P-SE T5	16 Watt	40 Watt	75 Watt
UV-C (W)	3,4 Watt	15 Watt	25 Watt
UV-C (%) efter 9000 timmar	75%	85%	80%
Damminnehåll (L.)	15.000 L	40.000 L	75.000 L
Max. Genomflöde	7.200 l/h	20.000 l/h	30.000 l/h
Max. tryck	3 bar	3 bar	3 bar

UV-C 15.000, 40.000 & 75.000

I

Prima di installare questo apparecchio, leggere attentamente le seguenti istruzioni.

Azione

Le lampade UV-C producono radiazioni UV-C con una lunghezza d'onda di 254 nm con azione antibatterica.

- Apparecchio UV-C con struttura interna di acciaio inossidabile
- Fino al 35% in più di resa UV-C grazie al riflesso
- Protegge le Koi dai germi patogeni
- Mantiene sotto controllo le formazioni di muffa, batteri ed alghe
- Depura l'acqua del laghetto senza sostanze chimiche
- Rende più limpido il laghetto
- Sicuro e sano per le vostre Koi
- Il prodotto UV-C è dotato di collegamento a massa

Questo apparecchio a raggi ultravioletti UV-C garantisce un laghetto dall'acqua limpida e con pesci sempre sani. L'acqua del laghetto viene inviata da una pompa attraverso l'apparecchio UV-C, dove è esposta all'azione dei raggi UV-C con una lunghezza d'onda di 254 nm. I raggi sono emessi da una lampada speciale, ed impediscono ai batteri e ai germi patogeni di svilupparsi. Grazie alla lunghezza dell'apparecchio, l'acqua viene esposta molto a lungo ad un forte irraggiamento raggi. L'interno di acciaio inossidabile riflette inoltre la radiazione UV-C, aumentando l'efficienza fino al 35%. L'interno di acciaio inossidabile è molato mediante una procedura a elettroliti che impedisce l'adesione delle impurità e garantisce pertanto una riflessione ottimale. Per ottenere un risultato ottimale si consiglia di lasciare in funzione l'apparecchio per 24 ore al giorno durante i mesi esenti da gelo. Grazie alla UV-C, l'acqua del laghetto tornerà limpida entro due settimane, e le Koi resteranno in condizioni eccellenti.

Sicurezza

- **Questo apparecchio produce radiazioni nocive. Il contatto diretto può comportare pericoli per la pelle e per gli occhi. Controllare quindi il funzionamento della lampada UV-C esclusivamente attraverso i componenti trasparenti dell'unità.**
- In caso di danni a componenti (in particolare al vetro in quarzo), l'apparecchio non dovrà essere più utilizzato.
- Se l'apparecchio non viene attraversato dal flusso d'acqua, spegnerlo.
- Per l'allacciamento permanente alla rete elettrica, bisognerà ottemperare alle norme dell'azienda erogatrice. In caso di dubbi riguardo al collegamento, consultare un elettricista certificato o l'azienda elettrica.
- Se durante i mesi invernali vi è pericolo di gelo, rimuovere l'apparecchio.
- Il cavo di questo apparecchio non può essere sostituito. In caso di danni occorre smaltire l'intero apparecchio.
- Dopo la disattivazione dell'apparecchio la spia rimane calda ancora per circa 10 minuti.

Installazione del collegamento a massa (disegno 1)

- 1 Prima di montare il dispositivo di rilascio (F) sul bullone (A), fare passare il cavo (B) attraverso il dispositivo di rilascio (F). A questo scopo, posizionare il dispositivo di rilascio (F) a circa 10 cm di distanza dall'estremità del cavo di collegamento a massa (B).
- 2 Fare passare l'anello finale (H) del cavo (B) sul bullone (A) proveniente dal corpo dell'apparecchio.
- 3 Montare quindi una rondella elastica dentata (C), un dado esagonale (D), quindi un'altra rondella elastica dentata (E) sull'anello (H).
- 4 Fissare il dispositivo di rilascio (F) su di esso in modo da creare un'asola di 5 cm di diametro.
- 5 Al termine, montare il dado di sicurezza (G) sul bullone (A).
- 6 Una volta montate le varie viti nell'ordine giusto sul bullone di collegamento a massa (A), serrare quest'ultimo con una chiave a brugola o ad anello numero 8. Non serrare eccessivamente per evitare di spezzare il dispositivo di rilascio. (Il dado trasparente montato per ultimo sul bullone non ha alcuna funzione e può essere gettato via.)

Installazione (disegno 2)

Non immergere mai l'apparecchio sott'acqua, ma installarlo sempre fuori dal laghetto. Se vengono usati medicinali, l'apparecchio dovrà essere disinserito.

- 1 Mediante i giunti in tre parti (I) montare l'unità nel circuito.
- 2 Montare l'unità con i morsetti (O) forniti in dotazione in un punto fisso e serrare il giunto in tre parti (I).
- 3 Inserire con cautela la lampada (K) nel vetro al quarzo (M). Fissare quindi la lampada (K) nel portalampana bianco (L), quindi avvitare manualmente il coperchio (N) sull'unità.
- 4 Azionare la pompa e controllare che il sistema funzioni correttamente e non presenti perdite. Verificare che le guarnizioni circolari di tenuta (P) si trovino nella posizione corretta a livello sia dei collegamenti, sia del vetro al quarzo (vedere il disegno 2).
- 5 Inserire la spina dell'apparecchio UV-C in una presa dotata di collegamento a massa e interruttore di protezione dalle perdite a massa. Controllare che la lampada sia accesa attraverso le parti trasparenti dell'apparecchio.
- 6 Per spegnere l'apparecchio, staccare la spina dalla presa.
- 7 Lasciare uno spazio sufficiente (+/- 1 metro) per poter smontare la lampada (K) / il vetro al quarzo (M) per la sostituzione e/o la manutenzione.

Smontaggio/Manutenzione (disegno 2)

Per lo smontaggio o la manutenzione dell'apparecchio, bisognerà sempre interrompere l'alimentazione elettrica. L'apparecchio dev'essere pulito due volte all'anno. In caso di formazioni di alghe e/o depositi di calcare, bisognerà pulire il vetro al quarzo (M) in cui è inserita la lampada. La speciale lampada a raggi ultravioletti dovrà essere sostituita dopo 9.000 ore d'esercizio. Pulire la struttura interna di acciaio inossidabile con una spazzola morbida.

- 1 Allentare i giunti in tre parti (I) e lasciare fuoriuscire l'acqua dall'apparecchio.
- 2 Svitare il coperchio (N) con la lampada dall'apparecchio e sostituire la lampada speciale (K), se necessario. Queste operazioni dovranno essere effettuate con prudenza, poiché i componenti sono molto delicati.
- 3 Rimuovere con cautela il vetro al quarzo (M) mediante un cacciavite piatto grande (vedere il disegno 3). Non forzare in nessun caso.
- 4 Pulire il vetro al quarzo con un prodotto adatto. Utilizzare sempre un panno morbido e fare attenzione a non provocare graffi.
- 5 Quando il vetro viene rimontato nell'apparecchio, bisognerà fare attenzione al giusto posizionamento degli anelli di tenuta (H) e inserire delicatamente l'estremità del vetro al quarzo nella sede (Q) (vedere il disegno 4). Non forzare in nessun caso.

Se occorre sostituire il corpo dell'apparecchio o la parte elettrica, staccare prima il collegamento a massa dal corpo dell'apparecchio. Prima di montare un nuovo corpo dell'apparecchio o una nuova parte elettrica, leggere la sezione Installazione e smontaggio. Conservare con cura i vari componenti del collegamento a massa. Essi non vengono forniti insieme a un corpo dell'apparecchio o a una parte elettrica nuovi. In caso di dubbi relativi al collegamento, rivolgersi a un installatore autorizzato.

Condizioni di garanzia

Il prodotto è garantito per 24 mesi dalla data di acquisto contro i difetti di fabbricazione. La lampada, il vetro al quarzo e il dispositivo di attivazione non sono coperti da garanzia. Le richieste di garanzia potranno essere prese in considerazione solamente se l'articolo sarà stato rispedito con sufficiente affrancatura, e corredato da valida ricevuta di acquisto. Le riparazioni in garanzia dovranno essere eseguite esclusivamente dal produttore. Le richieste di garanzia causate da errori di installazione o da uso improprio non verranno onorate. Anche i difetti derivati da una manutenzione inadeguata non rientrano nella garanzia. Si declina ogni responsabilità per danni provocati da un uso improprio del prodotto. Il fornitore declina ogni responsabilità per i danni conseguenti a guasti dell'apparecchiatura. Si accettano esclusivamente reclami per i danni di trasporto accertati o confermati al momento della consegna dallo spedizioniere, dall'azienda ferroviaria o dall'ente postale. È possibile rivalersi sullo spedizioniere o sull'ente postale soltanto in questo caso.

Dati tecnici UV-C

	15.000	40.000	75.000
TUV 4P-SE T5	16 Watt	40 Watt	75 Watt
UV-C (W)	3,4 Watt	15 Watt	25 Watt
UV-C (%) dopo 9000 ore	75%	85%	80%
Capacità del laghetto	15.000 L	40.000 L	75.000 L
Portata massima	7.200 l/h	20.000 l/h	30.000 l/h
Pressione massima	3 bar	3 bar	3 bar

Antes de proceder a la instalación de este aparato, le rogamos lea detenidamente estas instrucciones de uso.

Funcionamiento

En las lámparas UV-C se genera radiación UV-C de una longitud de onda de 254 nm, que tiene una acción bactericida.

- Aparato de UV-C con interior de acero inoxidable
- Caudal de UV-C superior hasta un 35% gracias a la reflexión
- Protege sus carpas contra los gérmenes patógenos
- Mantiene bajo control la formación de hongos, bacterias y algas.
- Limpia el agua del estanque sin necesidad de utilizar productos químicos
- Aclara el agua de su estanque
- Es seguro y bueno para sus carpas
- La UV-C tiene conexión a tierra

Este aparato UV-C le asegura un estanque limpio con peces sanos. Una bomba hace circular el agua del estanque a través del aparato UV-C, en el que se le expone a radiación UV-C de una longitud de onda de 254 nanómetros. Esta radiación se produce por medio de una lámpara especial, que se encarga de que las bacterias y gérmenes patógenos no tengan oportunidad de desarrollarse. Gracias a la longitud del aparato, el agua queda expuesta durante más tiempo a la alta dosis de radiación. Además, el interior de acero inoxidable se encarga de reflejar luz UV-C, aumentándose así el rendimiento hasta en un 35%. El interior de acero inoxidable va pulido electrolíticamente, por lo que apenas se puede adherir la suciedad y, por tanto, la reflexión se mantiene inmejorable. Para obtener un resultado óptimo el aparato se utiliza normalmente las 24 horas del día durante los periodos en los que no hiela. Gracias al UV-C, en el plazo de 14 días se aclarará el agua de su estanque y sus carpas se conservarán en excelentes condiciones.

Seguridad

- **Este aparato produce radiaciones nocivas. El contacto directo con los ojos y la piel puede ser peligroso. Por consiguiente, el funcionamiento de la lámpara de UV-C se deberá comprobar exclusivamente a través de las partes transparentes de la unidad.**
- Si las piezas sufrieran algún desperfecto (especialmente en lo que se refiere al vidrio de cuarzo), no utilice el aparato.
- Si no circula el agua, desconecte el aparato.
- Para la conexión permanente a la red deberá cumplirse con las normas de la compañía eléctrica. En caso de duda sobre la conexión, consulte con un instalador homologado o con la compañía eléctrica.
- Durante los meses de invierno, por el peligro de congelación, se deberá retirar el aparato.
- El cable de esta unidad no se puede reemplazar. En caso de resultar dañado, deberá deshacerse del equipo completo.
- Después de desconectar el aparato la lámpara permanecerá todavía caliente unos 10 minutos.

Instalación de la conexión a tierra (dibujo 1)

- 1 Antes de montar el protector (F) en el perno (A), deberá primero pasar el cable (B) por el protector (F). Para ello, coloque el protector (F) a unos 10cm de distancia del extremo del cable de tierra (B).
- 2 Coloque el aro de apoyo (H) del cable (B) por encima del perno (A) que sobresale de la carcasa.
- 3 Coloque luego una arandela dentada (C), una tuerca hexagonal (D) y otra tuerca dentada (E) en el aro (H).
- 4 Fije el protector (F) por encima, de manera que quede un bucle de Ø 5cm.
- 5 Finalmente, coloque la contratuerca (G) en el perno (A).
- 6 Después de colocar los distintos tornillos en el orden correcto en el perno de conexión a tierra (A), apriételo con una llave de tubo o de estrella del número 8. Procure no pasarse de vueltas o el protector podría agrietarse. (La tuerca transparente que va atornillada al final del perno no tiene ninguna función, y puede tirarse.)

Instalación (dibujo 2)

Nunca sumerja este aparato en el agua. La instalación se realizará siempre fuera del estanque. Cuando se vayan a utilizar medicamentos deberá desconectarse el aparato.

- 1 Monte la unidad en el circuito por medio de los acoplamientos de tres piezas (I)
- 2 Monte la unidad con las abrazaderas (O) que se entregan con ésta en un punto sólido y apriete el acoplamiento de tres piezas (I).
- 3 Inserte la bombilla (K) con cuidado en el cristal de cuarzo (M). Fije luego la bombilla (K) en la lámpara blanca (L) y gire la tapa (N) hasta apretarla.
- 4 Ponga la bomba en funcionamiento y compruebe el sistema en cuanto a circulación y fugas. Asegúrese de la posición correcta de las juntas de estanqueidad (P) tanto de las conexiones como del tubo de vidrio de cuarzo (véase el dibujo 2).
- 5 Introduzca la clavija del aparato de UV-C en un enchufe con puesta a tierra y provisto de un disyuntor de derivación a tierra. A través de las partes transparentes del aparato compruebe que se enciende la lámpara.
- 6 Para desconectar el aparato se deberá sacar la clavija del enchufe.
- 7 Compruebe que queda suficiente espacio (+/- 1 metro) para poder retirar la lámpara (K) o el cristal de cuarzo (M) para cambiarlos y/o realizar su mantenimiento.

Desmontaje/Mantenimiento (dibujo 2)

Para los trabajos de mantenimiento/desmontaje desconecte siempre el aparato de la red eléctrica. El aparato deberá limpiarse 2 veces al año. Si se forman algas o aumentan los depósitos calcáreos, deberá limpiarse el tubo de vidrio de cuarzo (M) en el que va introducida la lámpara. La lámpara especial deberá cambiarse al cabo de 9.000 horas de encendido. Limpie el interior de acero inoxidable con un cepillo suave.

- 1 Desenrosque los acoplamientos de tres piezas (I) y deje salir el agua del aparato.
- 2 Suelte del aparato la tapa roscada con la lámpara y, en caso necesario, cambie la lámpara especial (K). Por tratarse de piezas muy vulnerables se requiere mucho cuidado.
- 3 Retire con cuidado el tubo de vidrio de cuarzo (M) con un destornillador grande y plano (véase el dibujo 3) ¡No lo fuerce nunca!
- 4 Limpie el tubo de vidrio de cuarzo con un producto adecuado. Utilice siempre un paño suave para la limpieza del vidrio, evitando rayarlo.
- 5 Al volver a colocar el tubo de vidrio de cuarzo en la carcasa, vigile que las juntas anulares (P) quedan en la posición correcta y deslice con cuidado el extremo del tubo de vidrio de cuarzo en la pieza receptora (Q) (véase el dibujo 4). No lo fuerce nunca!

Si hay que cambiar la carcasa o la parte eléctrica, primero habrá que soltar la conexión a tierra de la carcasa. Antes de montar una nueva carcasa o parte eléctrica lea primero Instalación y Desmontaje. Procure guardar en un sitio seguro las distintas piezas de la conexión a tierra, ya que no se van incluidas en la nueva carcasa o parte eléctrica. Si tiene dudas sobre la conexión, consulte a un instalador autorizado.

Condiciones de garantía

Este producto está garantizado contra fallos de fabricación durante un plazo de 24 meses a partir de la fecha de compra. La garantía no cubre la lámpara, el cristal de cuarzo ni el cebador. Las incidencias relacionadas con la garantía sólo se podrán tramitar si el producto se devuelve franco de porte y acompañado de un justificante válido de la compra. Las reparaciones al amparo de la garantía sólo pueden ser efectuadas por el proveedor. Nuestra compañía no admitirá reclamaciones motivadas por errores de instalación o de manejo. También quedan excluidos de la garantía los defectos originados por un mantenimiento deficiente. El proveedor no asume ningún tipo de responsabilidad por los daños que se puedan provocar por el uso indebido del producto. El proveedor no asume ninguna responsabilidad por daños indirectos ocasionados por fallo del aparato. Las reclamaciones por daños de transporte sólo se aceptarán en el caso de que el transportista o la oficina de correos hayan comprobado o confirmado que se han producido efectivamente tales daños. Sólo en este caso se podrán formular reclamaciones al transportista o la oficina de correos.

Especificaciones técnicas UV-C

	15.000	40.000	75.000
TUV 4P-SE T5	16 Vatios	40 Vatios	75 Vatios
UV-C (W)	3,4 Vatios	15 Vatios	25 Vatios
UV-C (%) después de 9000 h.	75%	85%	80%
Capacidad del estanque (L)	15.000 L	40.000 L	75.000 L
Circulación máxima	7.200 l/h	20.000 l/h	30.000 l/h
Presión máxima	3 bares	3 bares	3 bares

Przed przystąpieniem do instalacji urządzenia prosimy bardzo dokładnie przeczytać instrukcję.

Działanie

Lampy UV-C wytwarzają promieniowanie UV-C o długości fali 254 nm, charakteryzujące się działaniem bakteriobójczym.

- Urządzenie UV-C posiada wewnątrz wykonane ze stali nierdzewnej
- Zastosowanie zjawiska odbicia umożliwia zwiększenie wyjściowej mocy promieniowania UV-C nawet o 35%
- Urządzenie umożliwia ochronę hodowanych w sadzawce ryb Koi przed szkodliwym działaniem bakterii
- Urządzenie powstrzymuje rozrost grzybów, bakterii i glonów
- Urządzenie umożliwia czyszczenie wody w sadzawce bez użycia środków chemicznych
- Dzięki zastosowaniu urządzenia UV-C woda w sadzawce staje się ponownie przejrzysta
- Urządzenie jest bezpieczne i korzystnie wpływa na hodowane w sadzawce ryby Koi
- Urządzenie UV-C jest uziemione

Dzięki urządzeniu UV-C woda w sadzawce jest przejrzysta, a hodowane w niej ryby są zdrowe. Woda przepompowywana jest przez urządzenie UV-C, gdzie poddawana jest działaniu promieniowania UV-C o długości 254 nanometrów, wytwarzanego przez specjalną lampę, co powstrzymuje rozwój drobnoustrojów i bakterii. Ze względu na dużą długość urządzenia, woda poddawana jest działaniu promieniowania przez odpowiednio długi czas. Ponadto, wykonana ze stali nierdzewnej wewnętrzna część urządzenia odbija promieniowanie UV-C, zwiększając skuteczność jego działania nawet o 35%. Została ona elektrolitycznie wypolerowana, dzięki czemu nie przylegają do niej praktycznie żadne cząstki zanieczyszczeń, dzięki czemu możliwe jest utrzymanie niezmiennego stopnia odbicia promieniowania nadfioletowego. W celu uzyskania optymalnych rezultatów w okresie, w którym nie występują mrozy, urządzenie powinno pracować 24 godziny na dobę. Dzięki urządzeniu UV-C woda w sadzawce ogrodowej stanie się przejrzysta w ciągu 14 dni, zaś hodowane w niej ryby Koi będą w doskonałej kondycji.

Bezpieczeństwo użytkowania

- **Urządzenie wytwarza niebezpieczne promieniowanie. Bezpośredni kontakt wytwarzanego promieniowania z oczami lub skórą może być niebezpieczny. Z tego względu prawidłowość działania lampy UVC należy zawsze sprawdzać za pośrednictwem zamontowanych na urządzeniu przezroczystych nasadek.**
- Nie wolno używać urządzenia, jeśli jakkolwiek jego część jest uszkodzona (dotyczy to w szczególności szkła kwarcowego).
- Jeśli przez urządzenie nie przepływa woda, należy je wyłączyć.
- W przypadku stałego podłączenia urządzenia do sieci zasilającej należy stosować się do obowiązujących w tym względzie przepisów bezpieczeństwa. W razie jakichkolwiek wątpliwości związanych z prawidłowym wykonaniem instalacji elektrycznej należy skontaktować się z profesjonalnym elektrykiem lub lokalnym zakładem energetycznym.
- W okresie zimowym, gdy występuje niebezpieczeństwo mrozów, urządzenie należy zdemontować.
- Nie należy wymienia przewodu zasilania urządzenia. W przypadku uszkodzenia przewodu należy złomować całe urządzenie.
- Lampa pozostanie rozgrzana przez około 10 minut po jej wyłączeniu.

Instalacja uziemienia (rysunek 1)

- 1 Przewód (B) należy przeciągnąć przez wychód (F) przed zamocowaniem wychodu (F) na śrubie (A). Wychód (F) należy zamocować, umieszczając go w odległości około 10 cm od końcówki przewodu uziemiającego (B).
- 2 Nasunąć pierścieni zaciskowy (H) przewodu (B) na śrubę (A) wystającą z obudowy.
- 3 Nażożyć podkładkę ząbkowaną (C), nakrętkę sześciokątną (D), a następnie drugą podkładkę ząbkowaną (E) na pierścieni (H).
- 4 Zamocować wychód (F) na wierzchu, tak aby powstała pętla 5 cm.
- 5 Na koniec umieścić przeciwnakrętkę (G) na śrubie (A).
- 6 Jeżeli różne nakrętki zostały nałożone w odpowiedniej kolejności na śrubę uziemiającą (A), można ją dokręcić kluczem płaskim lub oczkowym numer 8. Należy uważać, aby nie dokręcić za mocno, gdyż może to spowodować pęknięcie wychodu. (Przezroczysta nakrętka, zakładana na końcu, nie jest już potrzebna i można ją wyrzucić).

Instalowanie (rysunek 2)

Urządzenia nie wolno w żadnym wypadku wkładać do wody. Należy je zawsze instalować poza isadzawką. W przypadku podawania leków urządzenie należy wyłączyć.

- 1 Zamontuj urządzenie w układzie przy użyciu trzyczęściowej złączki (I).
- 2 Zamocuj urządzenie do stałego punktu instalacyjnego przy użyciu zacisków rurowych (O) (znajdujących się w wyposażeniu) i dokręć trzyczęściową złączkę (I).
- 3 Ostrożnie wsunąć lampę (K) w osłonę ze szkła kwarcowego (M). Następnie umieścić lampę (K) w białym uchwycie (L) i docisnąć zakrywkę gwintowaną (N) do urządzenia.
- 4 Uruchom pompę i sprawdź prawidłowość przepływu wody przez układ oraz szczelność całego układu. Następnie sprawdź prawidłowość osadzenia uszczelnień (P), zarówno przy podłączeniach, jak też przy obudowie ze szkła kwarcowego (patrzy rysunek 2).
- 5 Podłącz przewód zasilający urządzenia UV-C do gniazdka elektrycznego z kołkiem uziemiającym, wyposażonego w wyłącznik odłączający zasilanie w przypadku wystąpienia zwarcia doziemnego. Sprawdź, czy lampa zapala się; zapalenie się lampy można zobaczyć za pośrednictwem zamontowanych na urządzeniu przezroczystych nasadek.

- 6 Urządzenie wyłącza się przez wyjęcie wtyczki przewodu zasilającego z gniazdka elektrycznego (a nie przez naciśnięcie przycisku).
- 7 Upewnić się, że za urządzeniem UV-C zachowany jest odstęp około 1 m umożliwiający wykonanie dalszych czynności demontażowych.

Demontaż/konserwacja (rysunek 2)

Przed przystąpieniem do demontażu/konserwacji urządzenia należy zawsze odłączyć zasilanie elektryczne. Urządzenie wymaga czyszczenia dwa razy do roku. W przypadku osadzenia się na wykonanej ze szkła kwarcowego rurze (M) (w której umieszczona jest lampa) warstwy glonów lub osadu wapiennego, powierzchnię rury należy oczyścić. Specjalną lampę UV-C należy wymienić na nową po przepracowaniu 9 tysięcy godzin. Wykonane ze stali nierdzewnej wewnątrz urządzenia należy czyścić przy użyciu miękkiej szmatki.

- 1 Odkręć trzyczęściową złączkę (I) i odczekaj, aż woda wypłynie z urządzenia.
- 2 Odkręć z urządzenia pokrywę zawierającą lampę i w razie potrzeby wymień specjalną lampę (P). W trakcie wykonywania tych czynności należy zachować szczególną ostrożność, gdyż są to bardzo delikatne elementy.
- 3 Przy użyciu dużego płaskiego śrubokręta ostrożnie zdejmij wykonaną ze szkła kwarcowego osłonę (patrz rysunek 3). W żadnym wypadku nie wolno używać do tego celu siły!
- 4 Oczyść wykonaną ze szkła kwarcowego osłonę przy użyciu odpowiedniego roztworu czyszczącego. Do czyszczenia należy zawsze stosować miękką szmatkę, aby uniknąć porysowania powierzchni szkła.
- 5 W przypadku wymiany wykonanej ze szkła kwarcowego osłony, należy prawidłowo ułożyć ją na uszczelkach, a następnie ostrożnie wsunąć jej koniec w prowadnicę (Q) (patrzy rysunek 4).

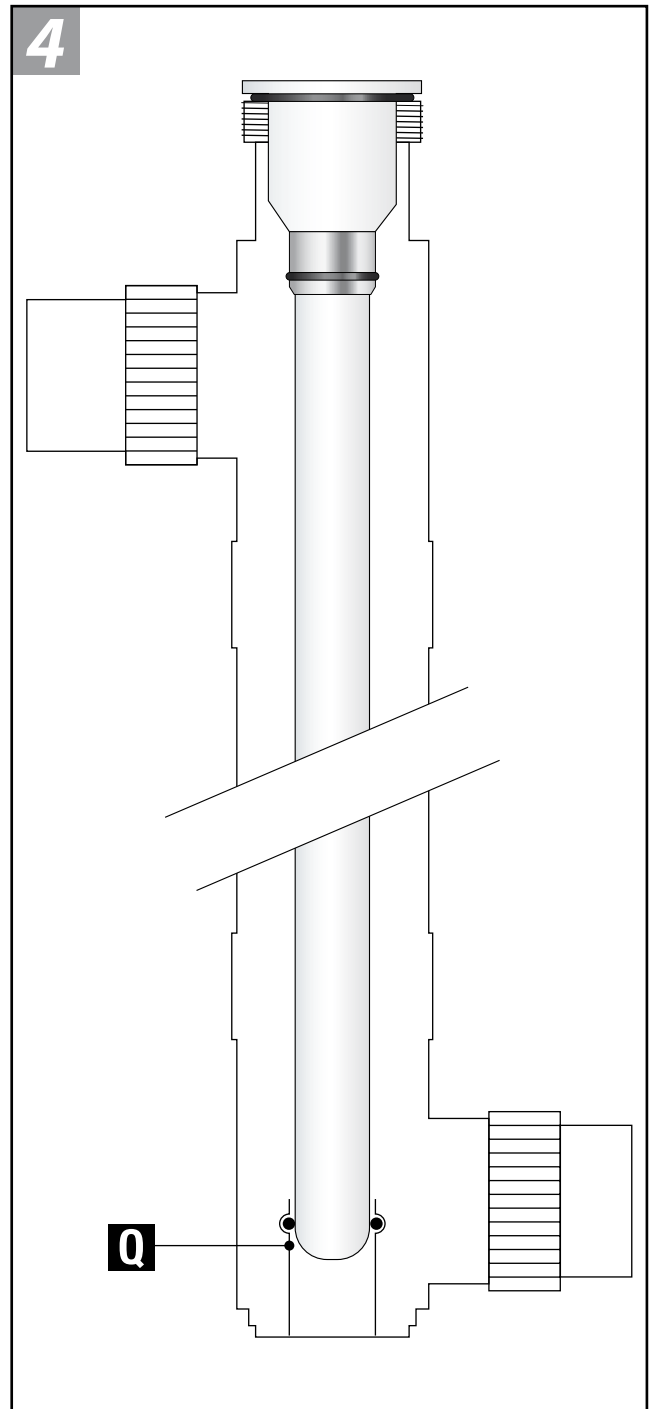
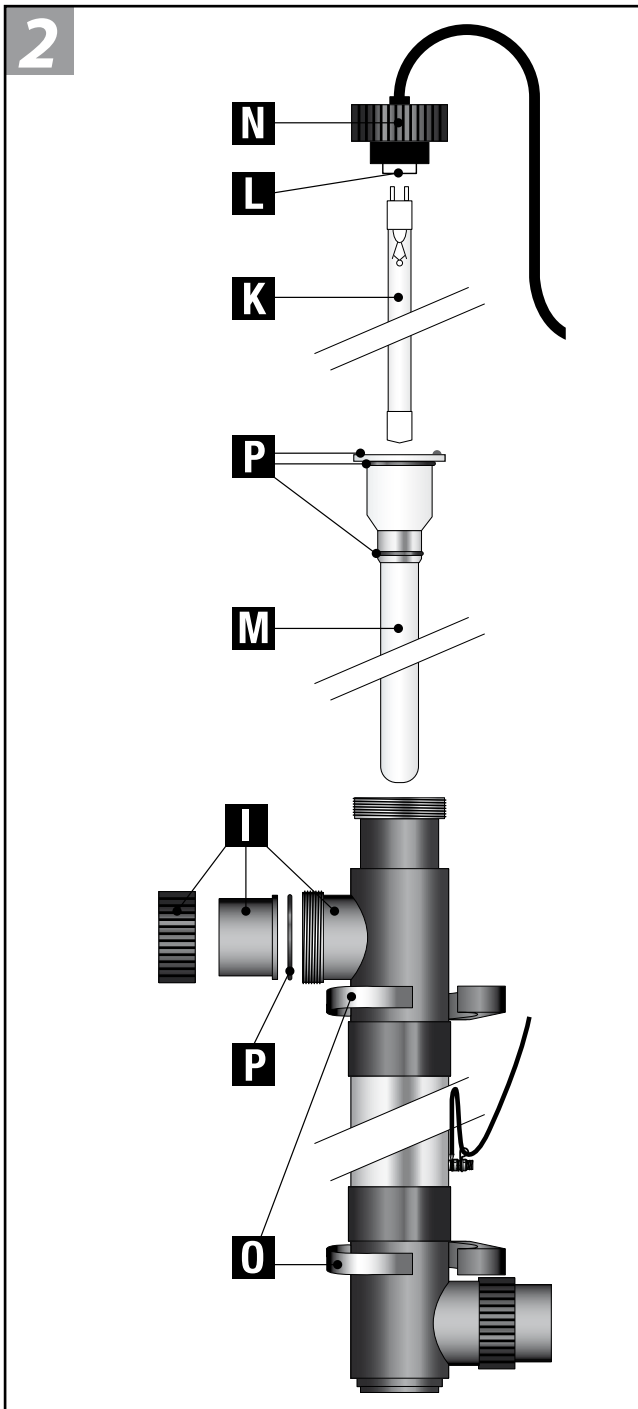
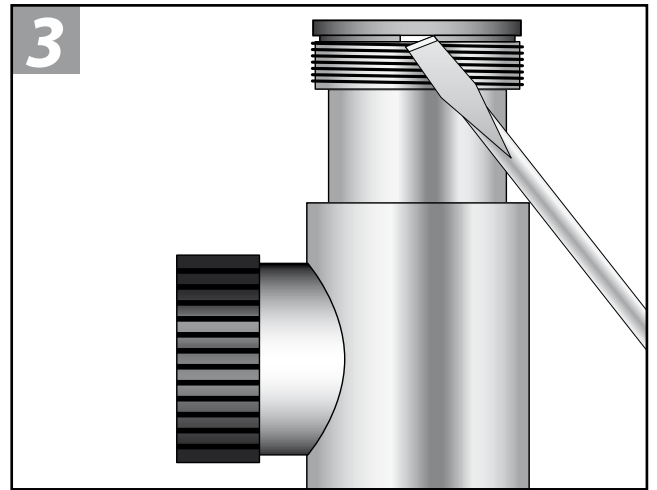
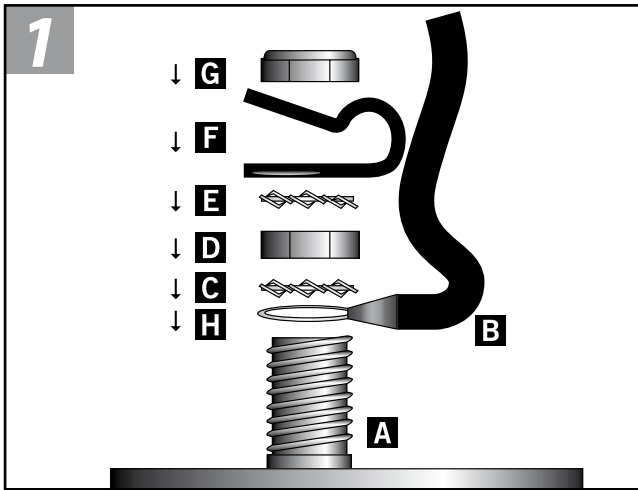
W przypadku konieczności wymiany obudowy lub instalacji elektrycznej należy najpierw odłączyć uziemienie. Przystępując do montażu nowej obudowy lub instalacji elektrycznej, należy najpierw zapoznać się z punktami "Instalacja" i "Demontaż". Należy uważać, aby zachować odpowiednią kolejność elementów uziemienia. Nie są one dostarczane z nową obudową bądź instalacją elektryczną. W razie jakichkolwiek wątpliwości odnośnie sposobu podłączenia należy skontaktować się z wykwalifikowanym technikiem elektrykiem.

Warunki gwarancji

Niniejszy produkt objęty jest gwarancją dotyczącą wad produkcyjnych, ważną przez 24 miesiące od daty sprzedaży. Gwarancja nie obejmuje lampy, wykonanej ze szkła kwarcowego osłony ani zapłonika. Reklamacje wchodzące w zakres udzielonej gwarancji będą rozpatrywane wyłącznie w przypadku zwrotu urządzenia na koszt zgłaszającego reklamację oraz dołączenia do urządzenia ważnego dowodu zakupu. Wszelkie usterek wynikłe z nieprawidłowej instalacji lub obsługi urządzenia nie są objęte naprawami zawniesionymi w ramach udzielonej gwarancji. Gwarancją nie są również objęte uszkodzenia wynikłe z niewłaściwej konserwacji urządzenia. Naprawy gwarancyjne mogą być wykonywane wyłącznie przez dostawcę. Dostawca nie ponosi żadnej odpowiedzialności za szkody wynikłe z nieprawidłowego użytkowania niniejszego urządzenia. Dostawca nie ponosi odpowiedzialności za jakiegokolwiek szkody pośrednie spowodowane awarią urządzenia. Reklamacje dotyczące uszkodzeń podczas transportu będą uznawane jedynie w przypadkach, gdy szkoda została określona i potwierdzona przez spedytora portowego, przedsiębiorstwo kolejowe lub urząd pocztowy w chwili dostawy produktów. Tylko wówczas można dochodzić roszczeń wobec przedsiębiorstwa kolejowego lub urzędu pocztowego.

Specyfikacja techniczna UV-C

	15.000	40.000	75.000
TUV 4P-SE T5	16 Watt	40 Watt	75Watt
UV-C (W)	3,4 Watt	15 Watt	25Watt
UV-C (%) po 9000 godz	75%	85%	80%
objętość sadzawki (l)	15.000 L	40.000 L	75.000L
Maks. przepływ	7.200 l/godz	20.000 l/godz	30.000 l/godz
Maks. ciśnienie	3 barów	3 barów	3 barów



Recycling informatie

Het symbool van de afvalbak op dit product geeft aan dat het product (als het niet meer wordt gebruikt) niet met het reguliere vuilnis mag worden aangeboden, maar dat het op de speciaal hiervoor ingerichte collectiepunten moet worden aangeboden voor recycling. Als alternatief kunt u het product ook aanbieden op het adres waar het is gekocht op het moment dat u een nieuw product koopt. Maar dit mag alleen op basis van 1 op 1. Een gescheiden afvalcollectie is beter voor het milieu en het helpt om door recycling de grondstoffen weer opnieuw te gebruiken. Elke andere manier van afvalverwerking met betrekking op dit product is strafbaar.

NL



Information de recyclage

Le symbole du container barre sur le produit veut dire que le appareil doit être recycle séparé. Le usageur, a la fin du vie de le appareil, doit ramene le appareil a un centre de recyclage des appareils électrique. Une alternative est de le ramene a le vendeur sur le moment de une achat de une nouvelle produit, sur le base 1 sur 1. Une recyclage alternative est très saine pour le environnement, et aide a une recyclage de matériel, une autre methode de jete le appareil est illegal, et sera puni par la loi.

F

Informationen das Recycling

Das Kennzeichen auf die Packung bedeutet dass es getrennt, von normalles Müll gesammelt werden muss, wenn das Gerät nicht mehr nutzbar ist. Wenn das Produkt kaputt ist soll der Besitzer es zu ein Sammelpunkt für elektrische Haushaltgeräte bringen. Oder wenn der Besitzer ein neues Gerät kaufen möchte kann Er/Sie das alte Gerät beim Verkäufer hinterlassen, nur 1 um 1 austauschbar. Getrenntes sammlung ist Umwelt freundlich und hilft dazu die alte Materialien neu nutzbar zu machen. Jeder andere / sonstige weise von sammeln ist nicht rechtsgültig.

D

Recycle information

The symbol of the barred bin printed on the product means that it must be collected separately from other rubbish when it will not be anymore in use. The user, at the end of the life of the product, will have to bring it to a proper rubbish collection centre for electric and electrical devices. Alternatively he can return the used product to the seller at the moment he buys a new unit, but only in proportion 1 to 1. A differentiated refuse collection is environmentally friendly and it helps the recycle of the materials, any other collection procedure is unlawful and will be subject to the law in force.

GB



Made in the
Netherlands