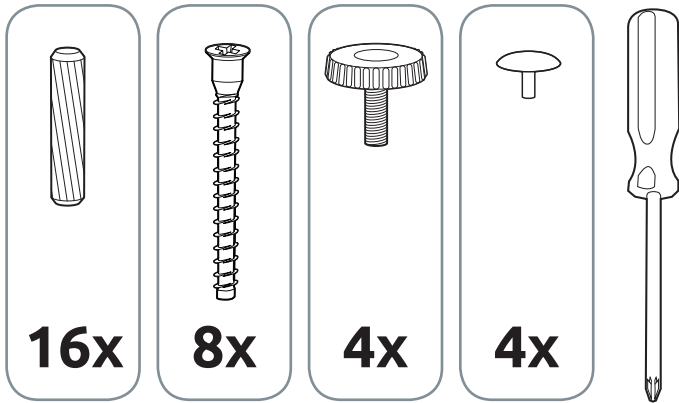
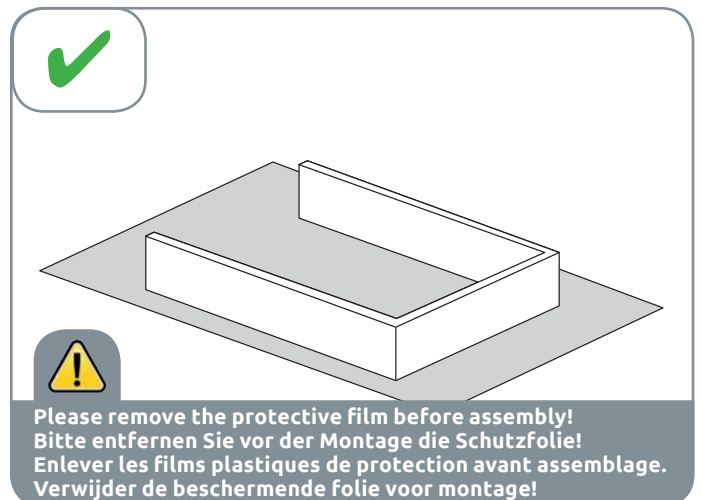
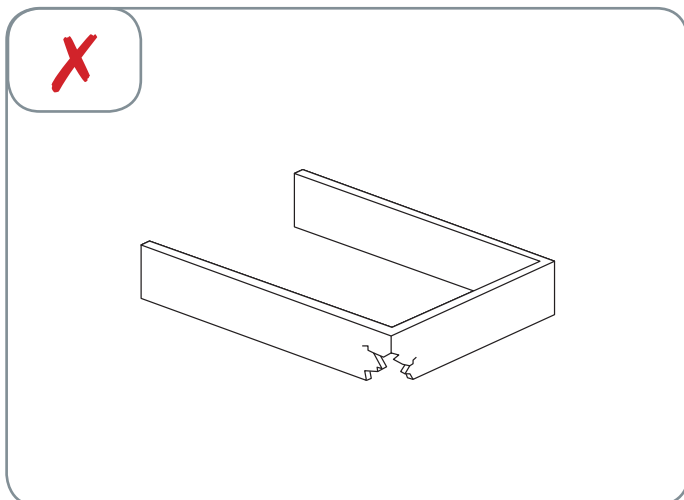


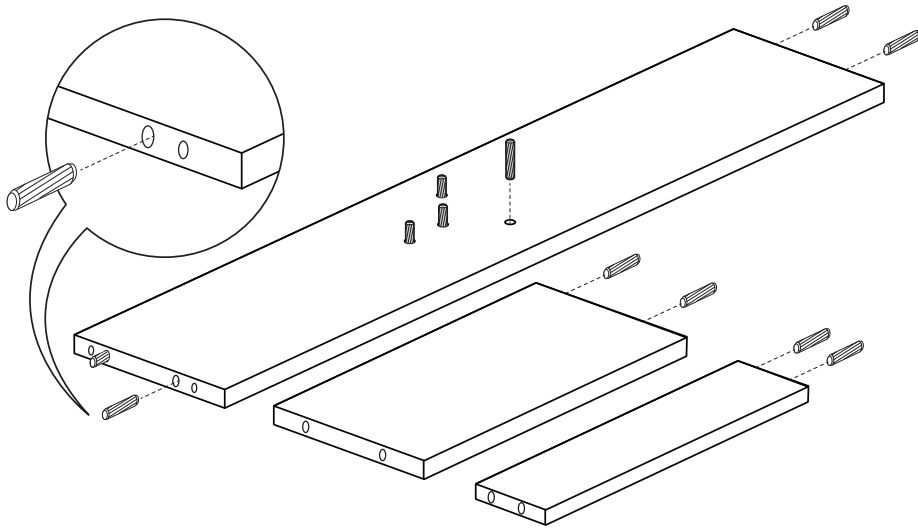
Stand Home 25 & 40



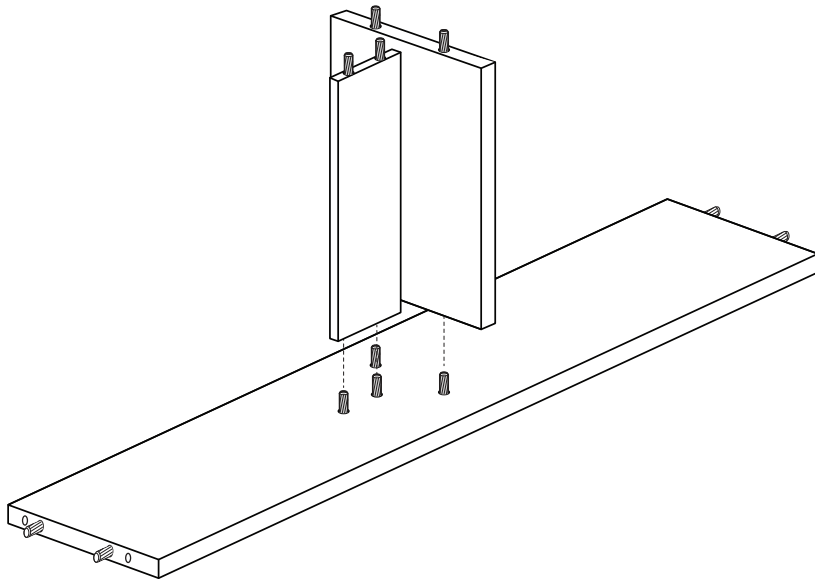
Manual
Bedienungsanleitung
Mode d'emploi
Gebruiksaanwijzing



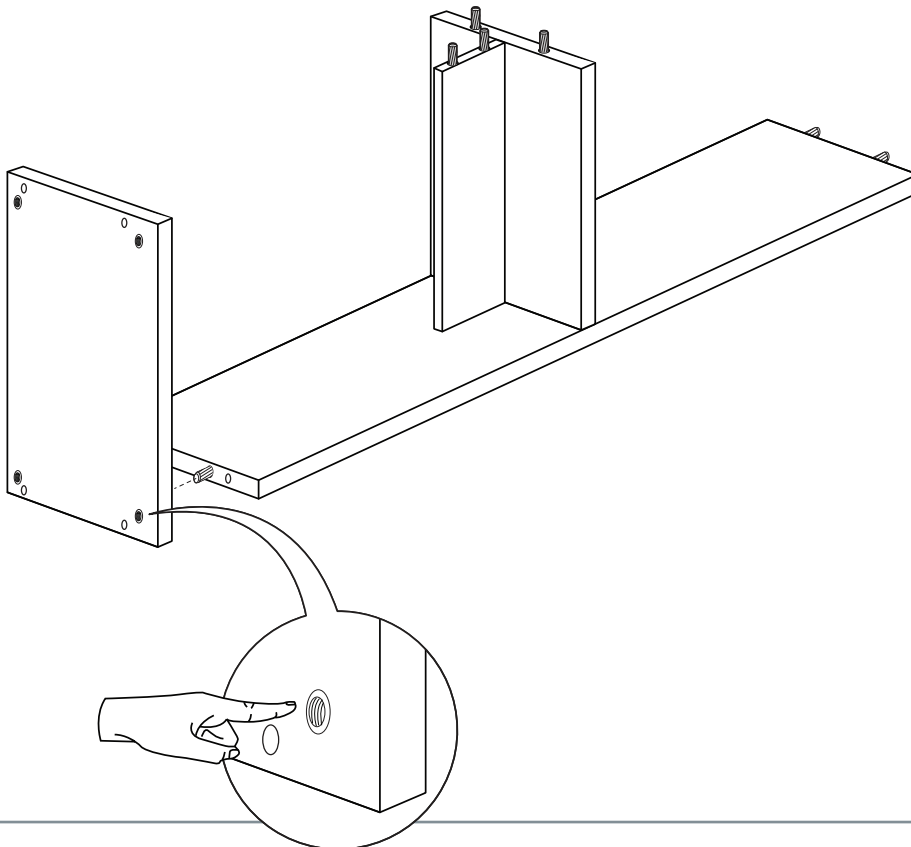
1



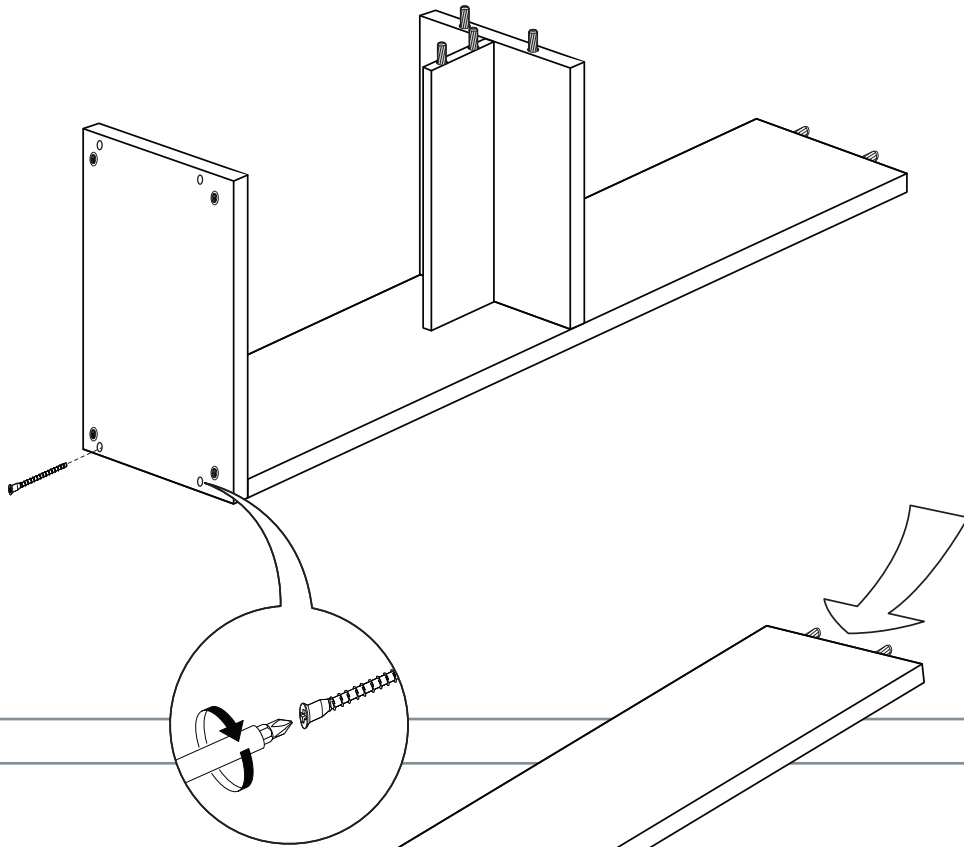
2



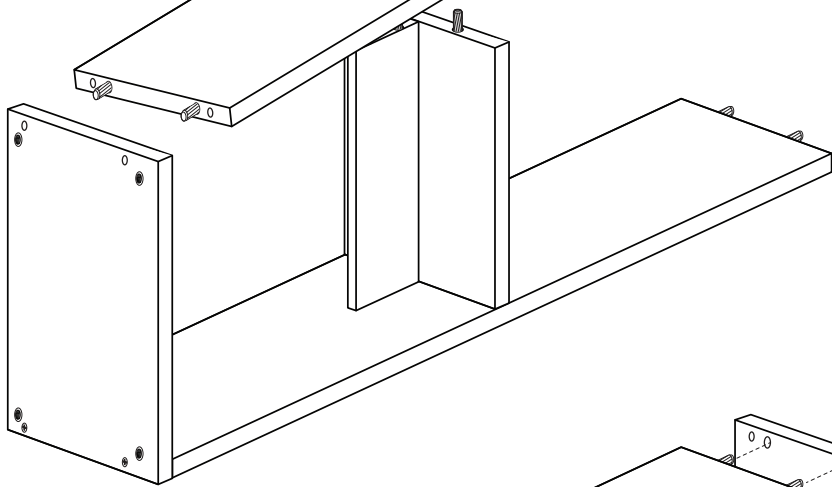
3



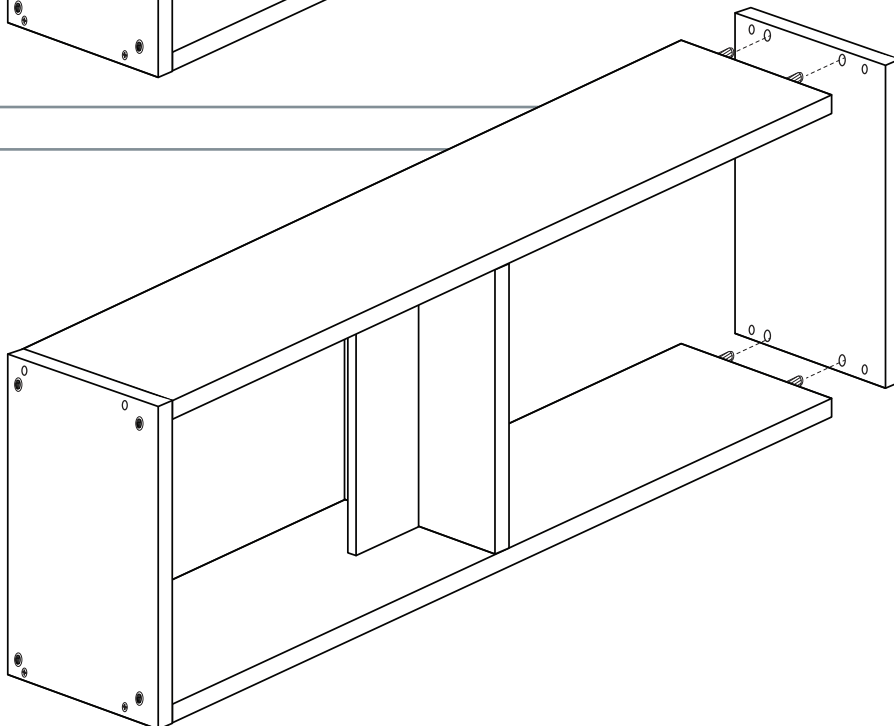
4



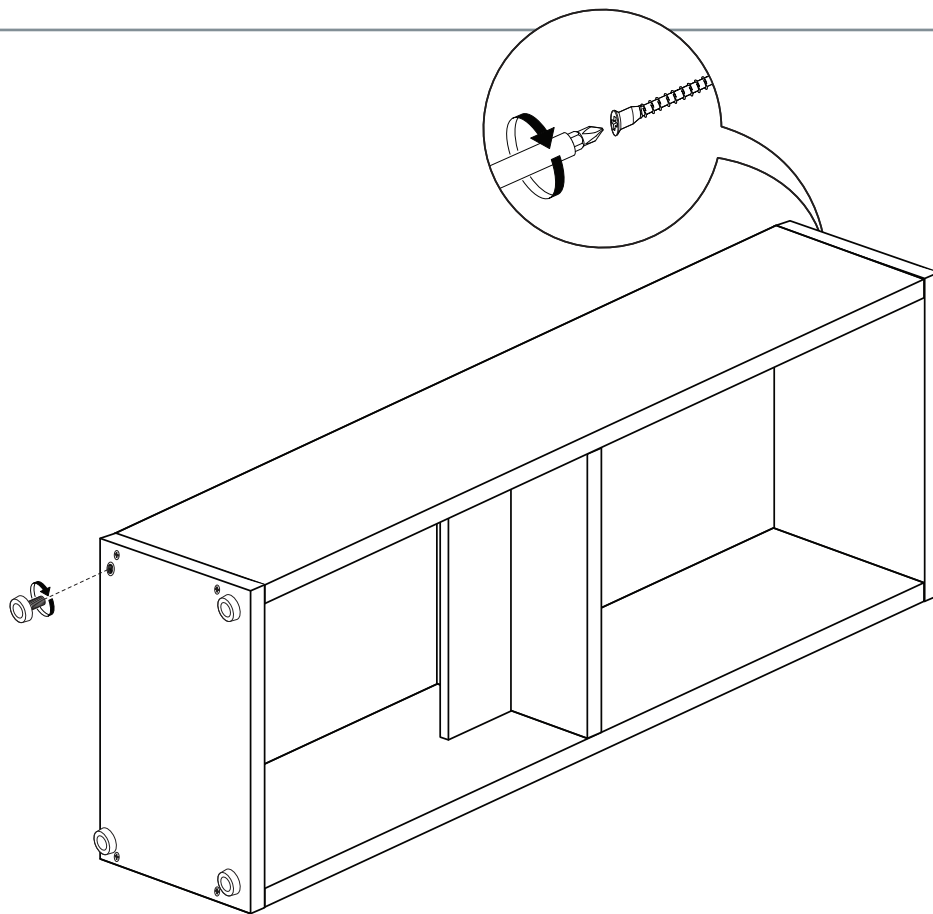
5



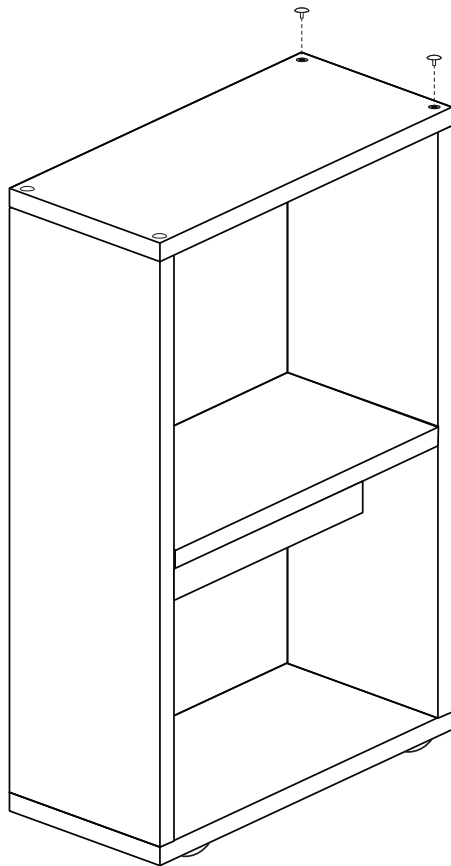
6



7



8



GB Warranty conditions:
1 year warranty on material and installation resources. Damage caused by moisture and installation errors are not covered by warranty.

D Garantiebedingungen:
1 Jahr Garantie auf Material und Montagezubehör. Schäden durch Feuchtigkeit und Installationsfehler werden nicht durch die Garantie abgedeckt.

F Conditions de garantie:
1 an de garantie sur le matériel Les dommages causés par l'humidité et des erreurs d'installation ne sont pas couverts par la garantie.

NL Garantievoorwaarden:
1 jaar fabrieksgarantie op materiaal en montage middelen. Schade door vocht en montage fouten vallen niet onder garantie.