



SuperFish

SmartFish Keeping

user manual

Gebrauchsanweisung

mode d'emploi

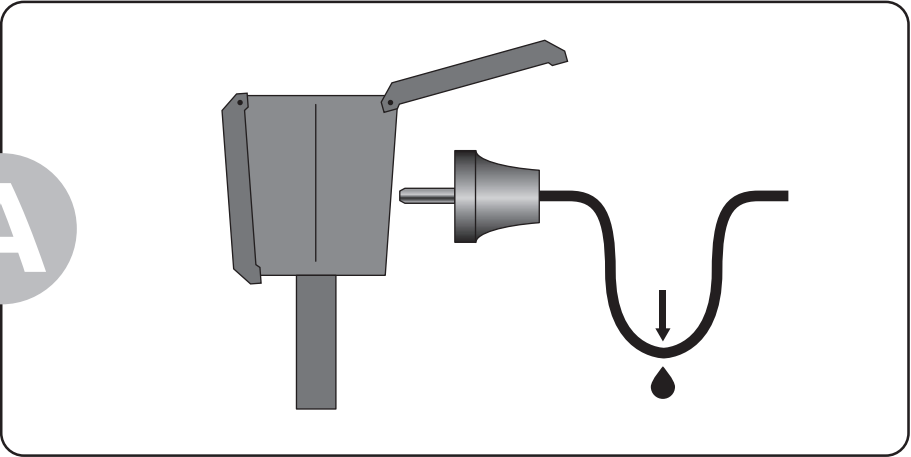
Gebruiksaanwijzing



Pond Clear Filter 3000-6000-12000

Biological pond filters - Biologische Teichfilter
Filtres de bassin biologiques - Biologische vijverfilters

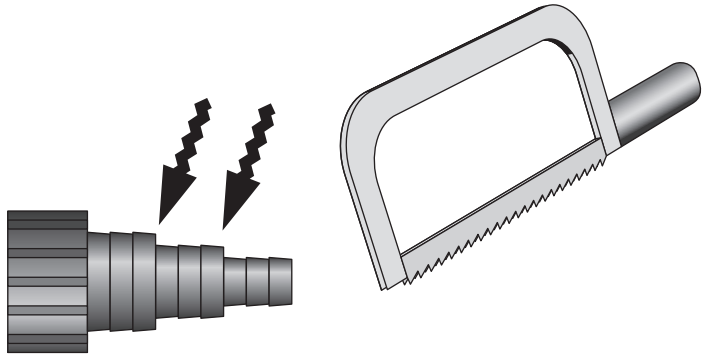
A



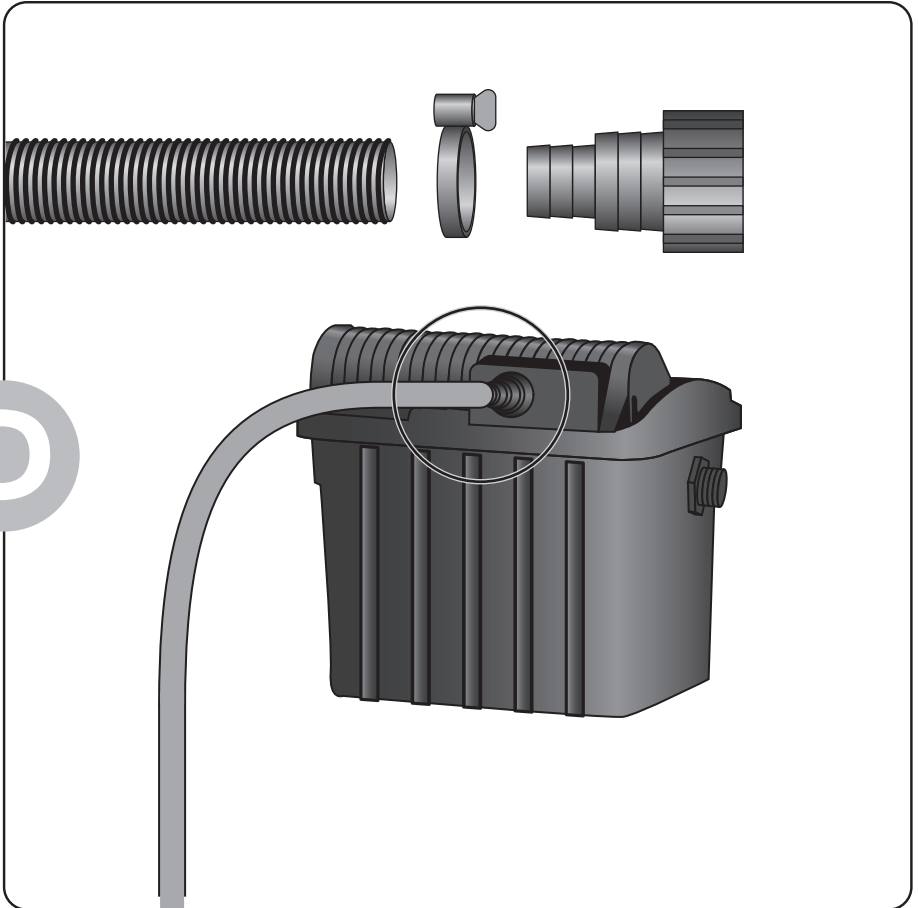
B



C



D



GB - SuperFish Pond Clear Filter 3000 - 6000 - 12000

Complete biological pond filter for small up to medium sized fish and plant ponds. Equipped with filter media and a built-in UVC for a clear pond within a fortnight.

Safety

- Suitable for outdoor usage.
- **Read this manual and enclosed UVC manual carefully before usage.**
- Ensure voltage shown on the label match to the mains supply voltage.
- This filter should be only used for cleaning pond water and the water temperature should not exceed 35°C. It should never be used for other liquids or chemicals.
- The Pond Clear plug may only be connected to an earthed wall socket. Ensure that water cannot reach the socket **(A)**.
- Take great care using electricity in combination with water, do not operate with wet hands or plug is wet. Never operate the filter if there are people in the water.
- Unplug or switch off all appliances in the pond before carrying out maintenance.
- **In the event of damage to the unit, cord or plug, do not use the unit and return the unit to your dealer for repair or recycling**
- **The built-in UVC device produces harmful radiation, direct contact may be dangerous for eyes and skin. Please read the UVC manual carefully!**
- This appliance can be used by children aged from 8 years and above and persons with reduced physical, sensory or mental capabilities or lack of experience and knowledge if they have been given supervision or instructions concerning the use of the appliance in a safe way and understand the hazards involved. Children may not play with the appliance. Cleaning and user maintenance shall not be done by children without supervision.

Installation

- The filter should be installed close to the pond and it should be easily accessible for maintenance **(B)**.
- The filter inlet must be higher than the water level in the pond, preventing the filter to overflow.
- Cut hose connection on the same diameter as the diameter of the hose **(C)**. Unscrew the hose connection from the filter before starting the sawing, to avoid damaging the filter.
- Connect the pond pump to the filter inlet, using a pond hose and hose clamps **(D)**.
- Put filter outlet above the pond, if needed fit a pipe to lengthen the filter outlet. The outlet should not be longer than 1 meter to avoid pressure in the outlet. Never block or reduce the outlet diameter, otherwise the filter may overflow and your pond could get empty.
- Install and operate the pump and check the system for leakage, make sure all connections are 100% waterproof. Leakage may lead to an empty pond and cause harm to your fish and plants.
- Check the water level in the filter and make sure it cannot overflow.
- Check the operation of the UV lamp via the light indicator on the UVC device **(see UVC manual)**.

Maintenance

- Always disconnect from the mains supply before carrying out any maintenance/repair!
- Clean filter weekly, after first installation. If your pond is heavily polluted, the filter sponge should initially be cleaned daily.
- Depending on the grade of pollution, the filter should be flushed at least once a month with tap water.
- Change the filter sponge yearly or more often if needed.
- The Bio-Balls should be cleaned twice a year in a bucket filled with pond water. Do not use tap water for this purpose!
- The UVC device should be cleaned twice a year. As soon as algae growth increases, check the UVC and UV-lamp and clean or exchange as needed (**see UVC manual**).
- The UV-lamp should be replaced yearly (**see UVC manual**).
- To avoid UVC overheating, switch off the UVC device when no water is flowing past it.
- In the winter season, when the system is not used, the Pond Clear unit should be removed to avoid the risk of freezing (**for winter storage, see also UVC manual**).

Technical data

Pond Clear Filter	3000	6000	12000
Max. pond content	3,000 L	6,000 L	12,000 L
Max. pump capacity	1,000 L/h	5,000 L/h	10,000 L/h
UVC	5 Watt	7 Watt	13 Watt
Voltage	220-240 V/50 Hz	220-240 V/50 Hz	220-240 V/50 Hz
Filter inlet	40/32/25 mm	40/32/25 mm	40/32/25 mm
Filter outlet	32 mm	50 mm	75 mm
Dimensions	37x24x24 cm	37x27x40 cm	55x38x43 cm

Warranty conditions

This warranty is valid for 2 year on materials and incorrect construction. Only units with a fully filled in warranty slip and official till receipt showing date of purchase will be considered. You must supply the entire unit with accessories in the event of a warranty claim. We will inform you on receipt whether the unit will be repaired or replaced. We accept no responsibility for damage as a result of incorrect use of the unit.

Please read the instructions on safety, usage and maintenance carefully. Damage of cable or other parts due to dirt and/or wrong usage is not covered by this warranty.

D- SuperFish Pond Clear Filter 3000 - 6000 - 12000

Vollständiger biologischer Teichfilter für kleine bis mittelgroße Teiche. Ausgestattet mit Filtermedien und mit einem eingebauten UVC-Gerät für einen klaren Teich innerhalb von 14 Tagen.

Sicherheit

- Geeignet für den Außeneinsatz.
- **Lesen Sie vor Gebrauch diese Gebrauchsanweisung und die UVC-Gebrauchsanweisung sorgfältig durch.**
- Stellen Sie sicher, dass die Spannung auf dem Label mit der Netzspannung übereinstimmt.
- Dieser Filter sollte nur für die Filterung von Teichwasser, mit einer maximalen Wassertemperatur von 35°C, verwendet werden. Nicht für andere Flüssigkeiten oder Chemikalien verwenden.
- Schließen Sie die Pond Clear ausschließlich an eine geerdete Steckdose mit Schutzschalter an. Stellen Sie sicher, dass kein Wasser in die Steckdose gelangen kann **(A)**.
- Seien Sie vorsichtig bei der Kombination von Wasser und Strom. Nicht mit nassen Händen bedienen oder wenn der Stecker nass ist. Den Filter nie verwenden, wenn sich Menschen im Wasser befinden.
- **ACHTUNG:** Vor der Durchführung von Wartungsarbeiten alle Geräte im Teich ausschalten und Netzstecker ausziehen.
- **Im Falle von Schäden an Gerät, Kabel oder Stecker das Gerät nicht mehr benutzen und zur Reparatur zurück zu Ihrem Händler bringen oder zur Entsorgung dem Recycling zuführen.**
- **Das eingebaute UVC-Gerät erzeugt schädlichen Strahlung; direkter Kontakt ist möglicherweise gefährlich für Augen und Haut. Bitte lesen Sie die UVC-Gebrauchsanweisung sorgfältig durch!**
- Dieses Gerät kann von Kindern ab 8 Jahren sowie von Personen mit reduzierten physischen, sensorischen oder mentalen Fähigkeiten oder Mangel an Erfahrung und/oder Wissen benutzt werden, wenn sie beaufsichtigt oder bezüglich des sicheren Gebrauchs des Gerätes unterwiesen wurden und die daraus resultierenden Gefahren verstanden haben. Kinder dürfen nicht mit dem Gerät spielen. Reinigung und Benutzer-Wartung dürfen nicht durch Kinder ohne Beaufsichtigung durchgeführt werden.

Installation

- Der Filter sollte in der Nähe des Teiches installiert werden und sollte für die Wartung leicht zugänglich sein **(B)**.
- Der Filter-Eingang muss höher liegen als der Wasserstand im Teich, sodass der Filter nicht überlaufen kann.
- Sägen Sie den Schlauchanschluss auf die richtige Größe Ihres Schlauchdurchmessers zu **(C)**. Schrauben Sie dazu vorher den Anschlussstutzen aus dem Filter heraus, um Beschädigungen des Filters zu vermeiden.
- Schließen Sie die Teichpumpe mit einem Teichschlauch und Schlauchklemmen an den Filtereingang an **(D)**.
- Setzen Sie den Filter mit dem Ausgang über den Teich. Falls Sie ein Rohr zur Verlängerung einsetzen müssen, sollte dies nicht länger als 1 Meter sein, um einen zu hohen Druck im Rohr zu vermeiden. Blockieren oder reduzieren Sie niemals den Filterausgang, da ansonsten der Filter überlaufen und Ihren Teich dadurch leeren kann.
- Schalten Sie die Pumpe ein; überprüfen Sie das gesamte System auf Leckagen und stellen Sie sicher, dass alle Verbindungen zu 100% wasserdicht sind. Leckage kann zu einem leeren Teich führen und zu Schäden an den Fischen und Pflanzen.
- Überprüfen Sie den Wasserstand im Filter und stellen Sie sicher, dass er nie überlaufen kann.
- Überprüfen Sie die Funktion der UV-Lampe über die Anzeige auf dem UVC-Gerät **(siehe UVC-Gebrauchsanweisung)**.

Wartung

- Trennen Sie das Gerät vor der Durchführung jeder Wartung/Reparatur vom Stromnetz!
- Säubern Sie den Filter wöchentlich. Wenn Ihr Teich nach der Erstinstallation stark verunreinigt ist, sollten die Filtermatten zunächst täglich gereinigt werden.
- Je nach Grad der Verschmutzung sollte der Filter mindestens einmal im Monat mit Leitungswasser gespült werden.
- Wechseln Sie den Filterschaum jährlich, bei Bedarf auch öfter.
- Die Bio-Bälle sollten zweimal im Jahr in einem Eimer mit Teichwasser gereinigt werden. Verwenden Sie hierfür kein Leitungswasser!
- Das UVC-Gerät sollte zweimal jährlich gereinigt werden. Bei Steigerung des Algenwachstums überprüfen und reinigen Sie das Gerät und wechseln Sie die UV-Lampe nach Bedarf (**siehe UVC-Gebrauchsanweisung**).
- Die UVC-Lampe sollte jährlich gewechselt werden (**siehe UVC-Gebrauchsanweisung**).
- Um eine Überhitzung des UVC-Gerätes zu vermeiden, schalten Sie das Gerät ab, sobald kein Wasser hindurch fließt.
- In der Wintersaison, wenn das System nicht verwendet wird, sollte der Teichfilter zur Vermeidung eines Frostschadens deinstalliert werden (**Für Informationen zur Winterlagerung, siehe UVC-Gebrauchsanweisung**).

Technische Daten

Pond Clear Filter	3000	6000	12000
Max. Teichinhalt	3.000 l	6.000 l	12.000 l
Max. Pumpenkapazität	1.000 l/h	5.000 l/h	10.000 l/h
UVC	5 Watt	7 Watt	13 Watt
Netzspannung	220-240 V/50 Hz	220-240 V/50 Hz	220-240 V/50 Hz
Filter-Einlass	40/32/25 mm	40/32/25 mm	40/32/25 mm
Filter-Auslass	32 mm	50 mm	75 mm
Abmessung	37x24x24 cm	37x27x40 cm	55x38x43 cm

D - Garantiebedingungen

2 Jahre Werksgarantie auf Material- und Montagefehler. Nur Geräte mit vollständig ausgefülltem Garantieschein und Kaufbeleg mit Kaufdatum fallen unter die Garantie. Das Gerät ist jeweils komplett mit Zubehör einzureichen. Wir entscheiden bei Erhalt, ob das Gerät repariert oder ausgetauscht wird. Wir haften nicht für Schäden infolge des unsachgemäßen Einsatzes des Geräts.

Bitte lesen Sie die Hinweise zu Sicherheit, Gebrauch und Wartung sorgfältig. Beschädigungen des Kabels oder anderer Teile durch Schmutz und/oder durch eigenes Verschulden sind von der Garantie ausgeschlossen.

F - SuperFish Pond Clear Filtre 3000 - 6000 - 12000

Filtre biologiques complet pour petits bassins et bassins de taille moyenne. Équipé de média de filtration et un appareil UVC intégré, pour un bassin clair dans les 14 jours.

Sécurité

- Convient pour un usage extérieur.
- **Lisez ce manuel et celui de UV attentivement avant utilisation.**
- Assurez-vous que la tension est adaptée à votre installation.
- Ce filtre doit être utilisé uniquement pour filtrer l'eau du bassin et pas pour d'autres liquides, produits chimiques et autres substances. La température maximale de l'eau ne doit pas dépasser 35°C.
- La Pond Clear doit être raccordé à une prise 3 conducteurs (mis à la terre). Assurez-vous d'aucune possibilité de projection d'eau sur la prise électrique **(A)**.
- Apportez une grande attention : l'électricité et l'eau ne font pas bon ménage, ne manipulez pas avec des mains ou prises mouillées. Ne pas utiliser en cas de personnes dans l'eau.
- Débrancher ou éteindre tous les appareils dans le bassin avant de procéder à l'entretien.
- **En cas de dommages sur le filtre, la prise ou le cordon ne jamais utiliser l'appareil et renvoyer l'appareil à votre revendeur pour la réparation ou le recyclage.**
- **L'appareil UV produit des rayonnements nocifs, le contact direct peut être dangereux pour les yeux et la peau. Merci de lire attentivement la notice de l'UV !**
- Cet appareil peut être utilisé par des enfants âgés de 8 ans et plus et des personnes ayant des capacités ou un manque d'expérience et de connaissances physiques, sensorielles ou mentales réduites si elles ont été formées et encadrées d'instructions concernant l'utilisation de l'appareil en toute sécurité et de comprendre le risques encourus. Les enfants ne peuvent pas jouer avec l'appareil. Le nettoyage et l'entretien de ne doivent pas être effectués par des enfants sans surveillance.

Installation

- Le filtre doit être installé à proximité du bassin et il doit être facilement accessible pour l'entretien **(B)**.
- L'entrée du filtre doit être plus élevée que le niveau d'eau dans le bassin, afin que le filtre ne puisse pas se vider.
- Couper l'embout au bon diamètre du tuyau **(C)**. Dévisser l'embout du filtre avant de commencer la coupe pour éviter d'endommager le filtre.
- Raccorder la pompe de bassin à l'entrée du filtre, à l'aide d'un tuyau et de colliers de serrage **(D)**.
- Mettre la sortie du filtre au-dessus du bassin. Si nécessaire monter un raccord pour rallonger la sortie, pas plus d'1 mètre. Ne jamais bloquer ou réduire le diamètre de sortie afin d'éviter toute vidange de votre bassin.
- Installer et branchez la pompe, vérifier le système d'étanchéité, assurez-vous que toutes les connexions sont 100 % imperméable à l'eau. Les fuites peuvent entraîner la vidange du bassin et causer des dommages à vos poissons et plantes.
- Vérifier le niveau d'eau dans le filtre et assurez-vous qu'il ne puisse jamais déborder.
- Vérifier le fonctionnement de la lampe UV via le voyant lumineux sur l'appareil UV **(voir le manuel de l'UV)**.

Entretien

- Toujours débrancher l'alimentation secteur avant d'effectuer tout entretien/réparation !
- Nettoyez le filtre toutes les semaines. Après la première installation si votre bassin est fortement pollué, les mousses de filtration doivent être vérifiées et nettoyées si nécessaire tous les jours.
- Selon le degré de pollution, le filtre doit être rincé au moins une fois par mois avec l'eau du robinet.
- Changement des mousses un fois par an, plus souvent si nécessaire.
- Les Bio-Balls doivent être nettoyés deux fois par an dans un seau rempli d'eau de bassin. Ne pas utiliser l'eau du robinet pour cela!
- L'appareil UV doit être nettoyé deux fois par an. Dès que les algues se développent vérifier la lampe et nettoyer la ainsi que le tube quartz si nécessaire (**voir le manuel de l'UV**).
- La lampe UV doit être changée tous les ans (**voir le manuel de l'UV**).
- Pour éviter les surchauffes de l'UV, éteignez l'appareil UV lorsque l'eau ne s'écoule pas à l'intérieur.
- En hiver, quand le système n'est pas utilisé, retirez l'UV pour éviter tout risque de gel. (**Pour l'hivernage, voir également le manuel de l'UV**).

Caractéristiques techniques

Pond Clear Filtre	3000	6000	12000
Contenu max. du bassin	3.000 L	6.000 L	12.000 L
Capacité max. pompe	1.000 L/h	5.000 L/h	10.000 L/h
UVC	5 Watt	7 Watt	13 Watt
Voltage	220-240 V/50 Hz	220-240 V/50 Hz	220-240 V/50 Hz
Dim in	40/32/25 mm	40/32/25 mm	40/32/25 mm
Dim out	32 mm	50 mm	75 mm
Dimensions	37x24x24 cm	37x27x40 cm	55x38x43 cm

Conditions de garantie

2 ans de garantie d'usine sur les vices de matériau et de fabrication. Seuls les appareils accompagnés d'un certificat de garantie dûment rempli et d'un bon de caisse officiel avec la date d'achat entrent en ligne de compte pour la garantie. Vous devez toujours présenter l'appareil complet avec tous les accessoires à la garantie. Lors de la réception et de l'expertise, nous déterminons si l'appareil doit être réparé ou remplacé. Nous rejetons toute responsabilité pour tout dommage consécutif à l'utilisation ou à l'utilisation erronée de l'appareil.

Veillez lire soigneusement les instructions de sécurité, l'utilisation et l'entretien. Les bris de pièces, câble endommagé, prise coupée, le manque de nettoyage et / ou de la mauvaise utilisation ne tombent pas sous le coup de la garantie.

NL - SuperFish Pond Clear Filter 3000 - 6000 - 12000

Compleet biologisch vijverfilter voor kleine tot middelgrote vis- en plantenvijvers. Voorzien van filtermedia en een ingebouwde UVC voor een heldere vijver binnen 14 dagen.

Veiligheid

- Geschikt voor buitengebruik.
- **Lees voor gebruik zorgvuldig deze gebruiksaanwijzing en de bijgesloten UVC manual.**
- Zorg ervoor dat het voltage op het label overeenkomt met de netspanning.
- Het filter mag uitsluitend worden gebruikt voor het reinigen van de vijverwater, met maximale watertemperatuur 35°C. Nooit gebruiken voor filtratie van andere vloeistoffen of chemische vloeistoffen.
- Sluit de Pond Clear uitsluitend aan op een stekkerdoos of stopcontact met randaarde en zorg ervoor dat er geen water in de buurt van het stopcontact kan komen **(A)**.
- Wees voorzichtig met de combinatie water en elektriciteit, niet bedienen met natte handen of als stekker nat is. Het filter nooit gebruiken indien er mensen in het water zijn.
- **Bij schade aan snoer of stekker dit apparaat niet meer te gebruiken maar bij uw dealer aanbieden ter reparatie of recycling.**
- Voor het uitvoeren van onderhoudswerkzaamheden, alle apparaten in de vijver uitschakelen en stekker uit het stopcontact trekken.
- **Het ingebouwde UVC-apparaat produceert schadelijke straling, rechtstreeks contact kan gevaarlijk zijn voor de ogen en huid. Lees daarom ook de UVC manual zorgvuldig!**
- Dit apparaat kan worden gebruikt door kinderen van 8 jaar en ouder en personen met beperkte lichamelijke, zintuiglijke of geestelijke vermogens of gebrek aan ervaring en/of kennis, indien zij onder toezicht staan of instructies met betrekking tot het veilig gebruik van het toestel en de daaruit voortvloeiende risico's begrepen hebben. Kinderen mogen niet met het apparaat spelen. Schoonmaak en onderhoud mag niet worden gedaan door kinderen zonder toezicht.

Installatie

- Het filter moet dicht bij de vijver worden geïnstalleerd en makkelijk bereikbaar zijn voor onderhoud **(B)**.
- De filterinlaat moet hoger zijn dan het waterniveau in de vijver, zodat het filter niet kan overstromen.
- Zaag de slangtule op dezelfde grootte als de slangdiameter **(C)**. Schroef de slangtule van het filter af voordat u gaat zagen, om schade aan het filter te voorkomen.
- Sluit de vijverpomp aan op de filterinlaat met een vijverslang en zet deze vast met slangklemmen **(D)**.
- Plaats de filteruitlaat boven de vijver. Gebruik indien nodig een pijp om de filteruitlaat te verlengen, de pijp mag niet langer zijn dan 1 meter om druk in de uitlaat te voorkomen. Blokkeer of beperk nooit de uitlaat, anders kan het filter overlopen.
- Schakel de pomp in en controleert het systeem, alle verbindingen moeten 100% waterdicht zijn. Lekkage kan leiden tot een lege vijver en schade aan uw vissen en planten.
- Controleer het waterniveau in de filter en zorg ervoor dat deze nooit kan overlopen.
- Controleer de werking van de UV-lamp via het controlevenster op het UVC-apparaat **(Zie UVC manual)**.

Onderhoud

- Neem de stekker uit het stopcontact vóór de uitvoering van onderhoud/repairatie!
- Maak het filter wekelijks schoon. Bij de eerste installatie als uw vijver zwaar vervuild is, kan het nodig zijn dat de filtermatten dagelijks gereinigd moeten worden.
- Afhankelijk van de graad van vervuiling moeten de filtermatten ten minste eenmaal per maand met leidingwater worden gespoeld.
- Vervang het filterschuim jaarlijks, indien nodig vaker.
- De Bio-Balls moeten tweemaal per jaar worden gereinigd, doe dit in een emmer gevuld met vijverwater om het bacterieleven te behouden. Gebruik hiervoor geen leidingwater!
- Het UVC-apparaat moet tweemaal per jaar worden gereinigd. Indien de algengroei toeneemt, controleer de UVC, maak deze schoon en vervang zo nodig de UV-lamp (**Zie UVC manual**).
- De UV-lamp moet jaarlijks worden vervangen (**Zie UVC manual**).
- Voorkom oververhitting van de UVC, schakel het UVC-apparaat uit wanneer geen water doorstroomt.
- In het winterseizoen, wanneer het systeem niet wordt gebruikt, moet het Pond Clear filter worden verwijderd om bevriezing te voorkomen (**Voor opslag in de winter, zie ook UVC manual**).

Technische specificaties

Pond Clear Filter	3000	6000	12000
Max. vijverinhoud	3.000 L	6.000 L	12.000 L
Max. pompcapaciteit	1.000 L/h	5.000 L/h	10.000 L/h
UVC	5 Watt	7 Watt	13 Watt
Netspanning	220-240 V/50 Hz	220-240 V/50 Hz	220-240 V/50 Hz
Filterinlaat	40/32/25 mm	40/32/25 mm	40/32/25 mm
Filteruitlaat	32 mm	50 mm	75 mm
Afmetingen	37x24x24 cm	37x27x40 cm	55x38x43 cm

Garantievoorwaarden

2 jaar fabrieksgarantie op materiaal en montagefouten. Alleen apparaten met een volledig ingevuld garantiebewijs en een officiële kassabon met aankoopdatum komen voor garantie in aanmerking. U dient het apparaat altijd volledig met alle toebehoren voor garantie aan te bieden. Wij bepalen bij ontvangst of het apparaat wordt gerepareerd of vernieuwd. Wij aanvaarden geen aansprakelijkheid voor schade als gevolg van gebruik of door verkeerd gebruik van het apparaat. Lees de instructies over installatie, gebruik en onderhoud goed. Schade aan de kabel of andere onderdelen als gevolg van vuil en/of verkeerd gebruik, valt niet onder de garantie.



GB - Recycle information

The symbol of the barred bin printed on the product means that it must be collected separately from other rubbish when it will not be anymore in use. The user, at the end of the life of the product, will have to bring it to a proper rubbish collection centre for electric and electrical devices. Alternatively he can return the used product to the seller at the moment he buys a new unit, but only in proportion 1 to 1. A differentiated refuse collection is environmentally friendly and it helps the recycling of the materials, any other collection procedure is unlawful and will be subject to the law in force.

D - Recycling-Information

Das Kennzeichen auf der Verpackung bedeutet, dass es getrennt von normalem Müll gesammelt werden muss, wenn das Gerät nicht mehr nutzbar ist. Wenn das Produkt kaputt ist, soll der Besitzer es zu einem Sammelpunkt für elektrische Haushaltgeräte bringen. Oder wenn der Besitzer ein neues Gerät kaufen möchte, kann das Altgerät beim Verkäufer hinterlassen werden; nur 1 zu 1 austauschbar. Getrenntes Sammeln ist umweltfreundlich und hilft, alte Materialien neu nutzbar zu machen. Jede andere/sonstige Weise der Verwertung ist nicht Rechtes.

F - Information de recyclage

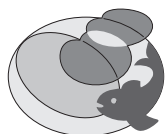
Le symbole de la poubelle barrée indique que l'appareil doit être recyclé. L'utilisateur, à la fin du vie de l'appareil, doit le ramener à son revendeur qui doit lui le remettre à une centre de recyclage des appareils électrique. Le recyclage est obligatoire et important pour l'environnement, ne pas recycler peut être puni par la loi.

NL - Recycling informatie

Het symbool van de afvalbak geeft aan dat het product (als het niet meer wordt gebruikt) niet in de afvalbak mag. Maar dat het op de speciaal hiervoor ingerichte milieustraat/containerpark moet worden aangeboden voor recycling. Ook kunt u het product, op het moment dat u een soortgelijk product koopt, achterlaten bij het verkooppunt. Dit mag alleen op basis van 1 op 1. Door recycling kunnen grondstoffen weer opnieuw gebruikt worden, dit zorgt voor minder afval en is goed voor het milieu. Elke andere manier van afvalverwerking m.b.t. dit product is strafbaar.

Date of purchase/Kaufdatum/Date d'achat/Aankoopdatum: _____

Dealer stamp/Händlerstempel/Sceau du poit de vente/Dealerstempel



AQUADISTRI

www.aquadistri.com

Vlietweg 8, NL-4791 EZ Klundert The Netherlands, info@aquadistri.com

