



user manual

Gebrauchsanweisung
mode d'emploi
Gebruiksaanwijzing



Very Low Power
Consumption



Pond **eco** 2900-4900

Electronic filter pump - Elektronische Filterpumpe
Pompe de filtration électronique - Elektronische filterpomp

GB - SuperFish PondECO 2900 - 4900

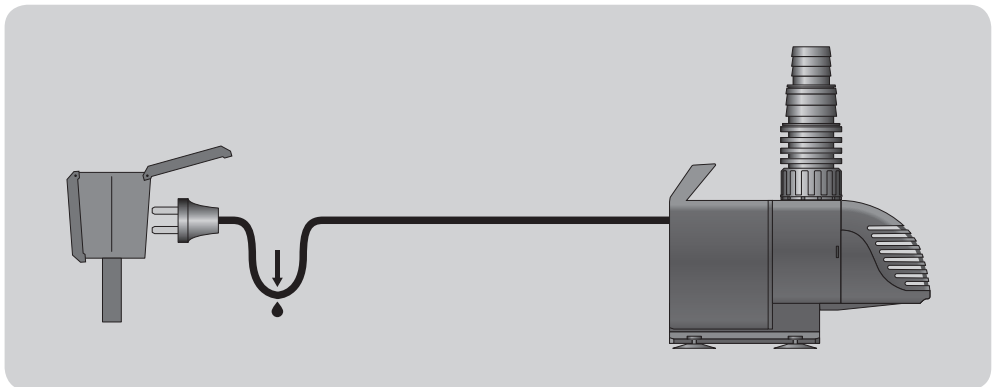
Very economical and compact electronic pond pump, perfect for small and medium sized filters.

Safety

- Read this manual carefully before usage.
- Suitable for outdoor use, the pump can be submerged.
- Ensure voltage shown on the label match to the mains supply voltage.
- The PondECO plug may only be connected to an earthed wall socket. Ensure that water cannot reach the socket.
- Take great care using electricity in combination with water, do not operate with wet hands or plug is wet. Never operate the pump if there are people in the water.
- Unplug or switch off all appliances in the pond before carrying out maintenance.
- The power cord must never be used to carry or move the pump.
- In the event of damage to the unit or the cord, never use this device and recycle it.
- The temperature of the fluid being pumped must never exceed 35° C.
- The pump must not be used to pump salt water, sewage, flammable, corrosive or explosive liquids (e.g. petroleum oil, petrol, thinner), grease, oils or foodstuffs.
- This appliance can be used by children aged from 8 years and above and persons with reduced physical, sensory or mental capabilities or lack of experience and knowledge if they have been given supervision or instructions concerning the use of the appliance in a safe way and understand the hazards involved. Children may not play with the appliance. Cleaning and user maintenance shall not be done by children without supervision.

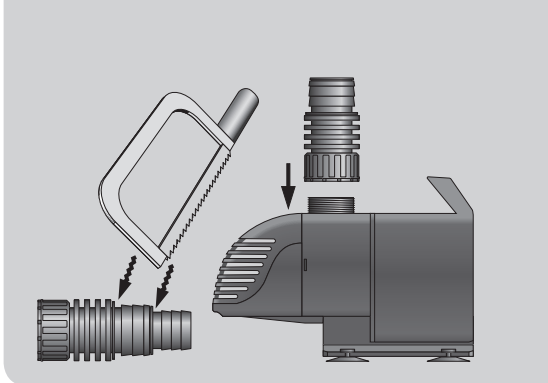
Overload protection

The pump has a thermal overload safety device. In the event of any overheating of the motor, this device automatically switches off the pump. The cooling time is roughly 15 to 20 minutes, then the pump automatically comes on again. If the overload cutout is tripped, it is essential to identify and deal with the cause of the overheating.



Installation

- Cut the hose connector to the desired diameter and fasten this to the pump.
- Connect the pond hose to the hose connector using a hose clamp (not supplied).
- Install the pump in your pond at least 20 cm below the surface of the water. Make sure that the pump is seated firmly.
- Always place the pump in the deepest part of the pond to maximize the removal of dirt.
- When used inline, outside of the pond; make sure the pump gets enough water supply and does not run dry, make sure all connections are 100% waterproof, leakage may lead to an empty pond and cause harm to your fish and plants.
- Never lift the pump out of the water by pulling the power cord.

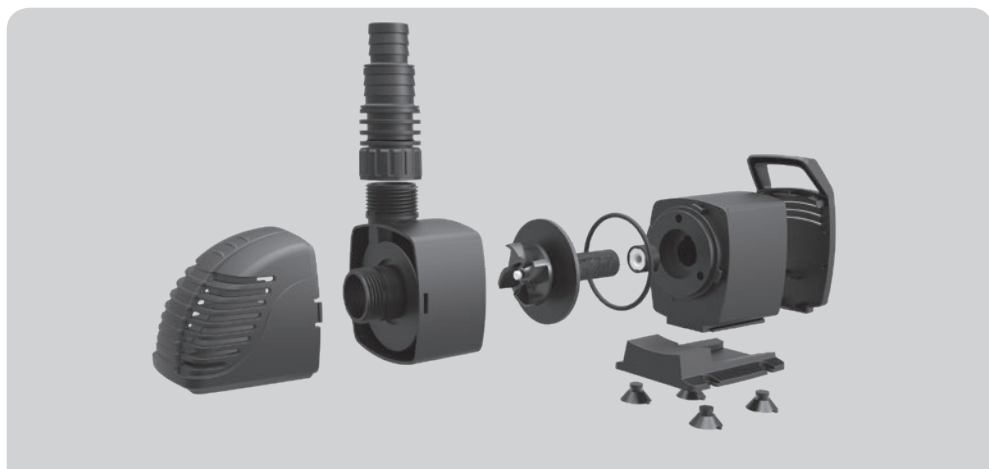


Maintenance

- Remove the pump from your pond during frosty periods and clean it well and store it in a dry place free from frost.
- Your pump needs regular cleaning, see page 10, there is no warranty on failures due to dirty pumps and scale build up inside the pump caused by improper maintenance.
- Depending on usage the rotor of your pump can get worn out and damaged, this is normal, new rotors can be purchased at your dealer.
- Damage of cable, rotor or other parts due to wrong usage, is not covered by warranty!

Technical specifications

Model	PondECO 2900	PondECO 4900
Voltage	220-240 V/50 Hz	220-240 V/50 Hz
Power	14 W	29 W
Pump capacity	3,500 l/h	5,300 l/h
Max. head of water	2.00 m	3.20 m
Connection	40/32/25 mm	40/32/25 mm
Cable length	10 m	10 m



D - SuperFish PondECO 2900 - 4900

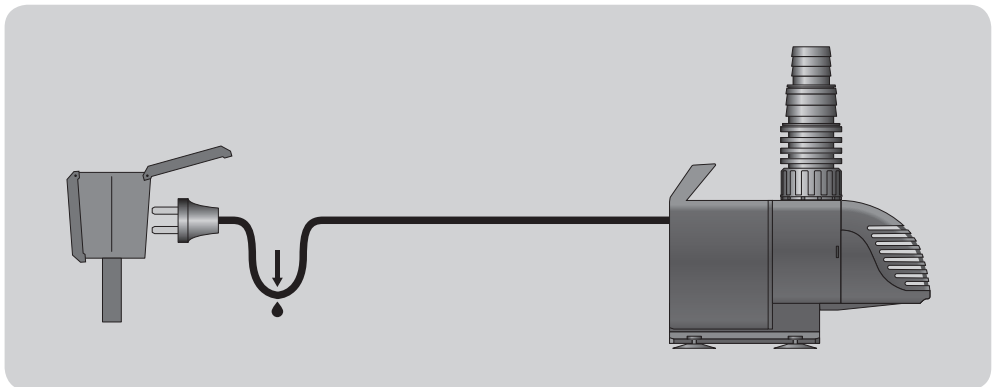
Sehr sparsame und kompakte elektronische Teichpumpe, ideal für kleine und mittelgroße Filter.

Sicherheit

- Lesen Sie vor Gebrauch die Gebrauchsanweisung sorgfältig durch.
- Die Pumpe ist geeignet für den Einsatz unter Wasser und Trockenaufstellung.
- Stellen Sie sicher, dass die Spannung auf dem Label mit der Netzspannung übereinstimmt.
- Schließen Sie die PondECO ausschließlich an eine geerdete Steckdose mit Schutzschalter an. Stellen Sie sicher, dass kein Wasser in die Steckdose gelangen kann.
- Seien Sie vorsichtig bei der Kombination von Wasser und Strom. Nicht mit nassen Händen bedienen oder wenn der Stecker nass ist. Die Pumpe nie verwenden, wenn sich Menschen im Wasser befinden.
- ACHTUNG: Vor der Durchführung von Wartungsarbeiten alle Geräte im Teich ausschalten und Netzstecker ausziehen.
- Die Pumpe nie am Kabel transportieren oder aus dem Wasser ziehen!
- Bei Schäden am Kabel oder am Stecker die Pumpe nicht mehr benutzen und recyceln.
- Die Temperatur der von der Pumpe zu verarbeiteten Flüssigkeiten darf 35°C nicht überschreiten.
- Für das Pumpen von Salzwasser, Gülle, entflammaren, reizenden oder explosiven Flüssigkeiten (Petroleum, Benzin, Verdünnungsmittel), Fette, Öle oder Nahrungsmittel darf die Pumpe nicht verwendet werden.
- Dieses Gerät kann von Kindern ab 8 Jahren sowie von Personen mit reduzierten physischen, sensorischen oder mentalen Fähigkeiten oder Mangel an Erfahrung und/oder Wissen benutzt werden, wenn sie beaufsichtigt oder bezüglich des sicheren Gebrauchs des Gerätes unterwiesen wurden und die daraus resultierenden Gefahren verstanden haben. Kinder dürfen nicht mit dem Gerät spielen. Reinigung und Benutzer-Wartung dürfen nicht durch Kinder ohne Beaufsichtigung durchgeführt werden.

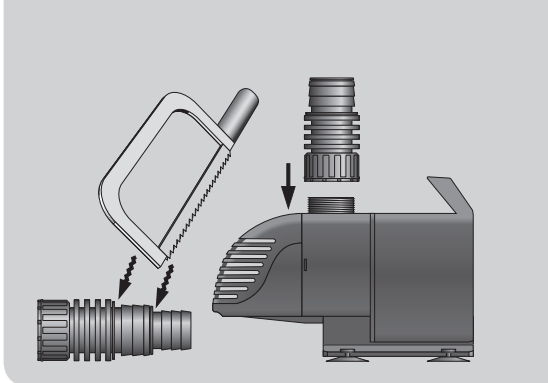
Überlastungsschutz

Die Pumpe ist mit einem thermischen Motorschutzschalter ausgestattet. Im Falle einer Überhitzung schaltet der Motorschutzschalter die Pumpe automatisch ab. Die für die Abkühlung erforderliche Zeit liegt bei ca. 15-20 Min.; danach schaltet sich die Pumpe automatisch wieder ein. Wenn sich der Motorschutzschalter eingeschaltet hat, muss auf jeden Fall die Ursache gefunden und beseitigt werden.



Installation

- Schlauchanschluss auf den gewünschten Durchmesser abschneiden.
- Den Teichschlauch mit einer Schlauchschelle (gehört nicht zum Lieferumfang) am Schlauchanschluss befestigen.
- Die Pumpe mindestens 20 cm unter der Wasseroberfläche im Teich installieren. Darauf achten, dass die Pumpe fest und gerade steht.
- Um möglichst viel Schmutz anzusaugen, setzen Sie die Pumpe an die tiefste Stelle des Teiches.
- Bei Verwendung in Trockenaufstellung sollten Sie darauf achten, dass die Pumpe ausreichend Wasser bekommt und nicht trockenlaufen kann. Achten Sie darauf, dass alle Anschlüsse richtig wasserdicht sind. Undichte Stellen können zu einem leeren Teich führen und Ihre Fische und Pflanzen gefährden.
- Heben Sie die Pumpe nie am Kabel aus dem Wasser.



Wartung

- Bei Frost sollte die Pumpe aus Ihrem Teich genommen werden. Reinigen Sie sie und lagern Sie sie trocken und frostfrei.
- Sie müssen Ihre Pumpe regelmäßig reinigen. Siehe Seite 10! Es besteht keine Garantie für Schäden, die auf fehlerhafte Wartung, Verunreinigungen oder Kalkablagerungen in der Pumpe zurückzuführen sind.
- Je nach Verwendung der Pumpe kann der Rotor in der Pumpe beschädigt werden oder Verschleiß zeigen. Das ist normal. Neue Rotoren erhalten Sie bei Ihrem Händler.
- Beschädigungen des Kabels, Rotors oder anderer Teile durch falsche Nutzung wird nicht durch die Garantie abgedeckt.

Technische Spezifikationen

Modell	PondECO 2900	PondECO 4900
Netzspannung	220-240 V/50 Hz	220-240 V/50 Hz
Leistung	14 W	29 W
max. Pumpenkapazität	3.500 l/h	5.300 l/h
max. Förderhöhe	2,00 m	3,20 m
Schlauchanschluss	40/32/25 mm	40/32/25 mm
Kabellänge	10 m	10 m



F - SuperFish PondECO 2900 - 4900

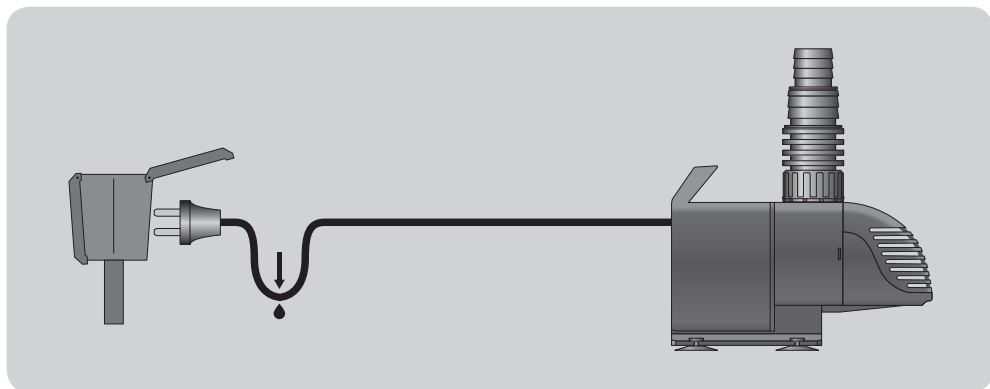
Pompe électronique très économique et compacte, idéale pour les filtres de petites et moyennes tailles.

Sécurité

- A lire attentivement avant l'emploi.
- Convient pour une utilisation en extérieur, la pompe peut être immergée.
- Assurez-vous que la tension est adaptée à votre installation.
- La PondECO doit être raccordé à une prise 3 conducteurs (mis à la terre). Assurez-vous d'aucune possibilité de projection d'eau sur la prise électrique.
- Apportez une grande attention : l'électricité et l'eau ne font pas bon ménage, ne manipulez pas avec des mains ou prises mouillées. Ne pas utiliser en cas de personnes dans l'eau.
- Débrancher ou éteindre tous les appareils dans le bassin avant de procéder à l'entretien.
- Ne jamais tirer la pompe du bassin par le cordon électrique.
- En cas de dommages sur la pompe, la prise ou le cordon ne jamais utiliser, mais le recycler.
- La température du liquide à pomper ne doit jamais dépasser les 35°C.
- La pompe ne peut pas être employée pour pomper de l'eau salée, eaux usées, des liquides inflammables, corrosifs ou explosifs (ex. pétrole, essence, diluants), des graisses, des huiles ou des produits alimentaires.
- Cet appareil peut être utilisé par des enfants âgés de 8 ans et plus et des personnes ayant des capacités ou un manque d'expérience et de connaissances physiques, sensorielles ou mentales réduites si elles ont été formées et encadrées d'instructions concernant l'utilisation de l'appareil en toute sécurité et de comprendre les risques encourus. Les enfants ne peuvent pas jouer avec l'appareil. Le nettoyage et l'entretien de ne doivent pas être effectués par des enfants sans surveillance.

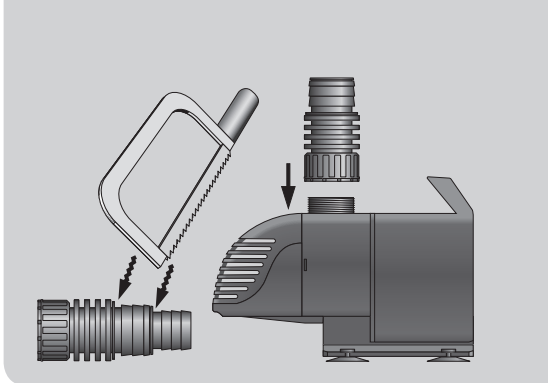
Protection contre la surchauffe

La pompe est munie d'une protection thermique. En cas de surchauffe éventuelle du moteur, la protection intervient en éteignant automatiquement la pompe. Le temps de refroidissement est d'environ 15-20 min puis la pompe se rallume automatiquement. Après l'intervention de la protection thermique, il faut absolument en identifier la cause et l'éliminer.



Installation

- Découper l'embout au diamètre souhaité et le fixer sur la pompe.
- Au moyen d'un collier (non compris), raccorder le tuyau sur l'embout.
- Installer la pompe dans le bassin, à minimum 20 cm sous la surface de l'eau. Veiller à ce que la pompe soit placée fermement.
- Afin d'aspirer le plus possible d'impureté, placez la pompe dans la partie la plus profonde de bassin.
- En utilisation hors d'eau assurez-vous que la pompe reçoive suffisamment d'eau pour ne pas fonctionner à sec, que les connexions soient 100% étanches, une micro fuite peut vider votre bassin et causer des dommages à vos poissons et plantes.
- Ne jamais tirer la pompe hors de l'eau par son cordon.

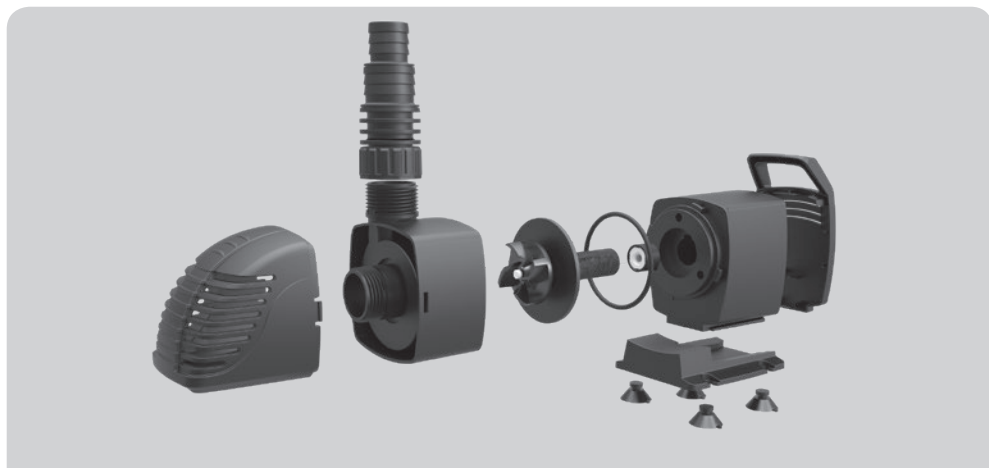


Entretien

- Enlevez votre pompe du bassin pendant les périodes de gel et nettoyez et rangez-la dans un endroit sec et propre.
- Votre pompe nécessite un nettoyage régulier, voir page 10 ! Pas de garantie si la pompe est sale et pleine de calcaire (dans et en dehors de la pompe) et si elle est mal entretenue.
- En cas de mauvaise utilisation de la pompe, le rotor peut être endommagé, ce qui est normal, de nouveaux rotors peuvent être achetés auprès de votre revendeur.
- Les bris de pièces, rotor cassé, câble endommagé, prise coupée en raison d'un mauvais usage, ne tombent pas sous le coup de la garantie.

Caractéristiques techniques

Modèle	PondECO 2900	PondECO 4900
Voltage	220-240 V/50 Hz	220-240 V/50 Hz
Puissance	14 W	29 W
Débit	3.500 l/h	5.300 l/h
Hauteur d'élévation maxi	2,00 m	3,20 m
Connexion refoulements	40/32/25 mm	40/32/25 mm
Longueur de câble	10 m	10 m



NL - SuperFish PondECO 2900 - 4900

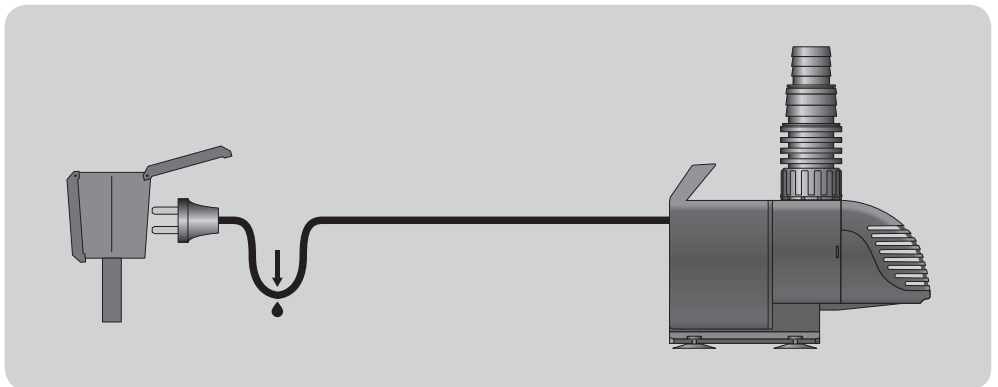
Zeer zuinige en compacte elektronische vijverpomp, perfect voor kleine en middelgrote filters.

Veiligheid

- **Lees eerst deze gebruiksaanwijzing zorgvuldig voor gebruik.**
- Geschikt voor gebruik buitenshuis, de pomp kan ondergedompeld gebruikt worden.
- Zorg ervoor dat het voltage op het label overeenkomt met de netspanning
- Sluit de PondECO uitsluitend aan op een stekkerdoos of stopcontact met randaarde en zorg ervoor dat er geen water in de buurt van het stopcontact kan komen.
- Wees voorzichtig met de combinatie water en elektriciteit, niet bedienen met natte handen of als stekker nat is. De Pomp nooit gebruiken indien er mensen in het water zijn.
- Het snoer mag niet worden gebruikt om de pomp uit het water te tillen of te verplaatsen.
- Voor het uitvoeren van onderhoudswerkzaamheden, alle apparaten in de vijver uitschakelen en stekker uit het stopcontact trekken.
- Bij schade aan snoer of stekker dit apparaat niet meer te gebruiken.
- De temperatuur van de te verpompen vloeistof mag niet hoger dan 35°C zijn.
- De pomp mag niet gebruikt worden voor het verpompen van zoutwater, rioolwater, ontvlambare, bijtende of explosieve vloeistoffen (b.v. petroleum, benzine, oplosmiddelen), vetten, oliën of voedingsmiddelen.
- Dit apparaat kan worden gebruikt door kinderen van 8 jaar en ouder en personen met beperkte lichamelijke, zintuiglijke of geestelijke vermogens of gebrek aan ervaring en/of kennis, indien zij onder toezicht staan of instructies met betrekking tot het veilig gebruik van het toestel en de daaruit voortvloeiende risico's begrepen hebben. Kinderen mogen niet met het apparaat spelen. Schoonmaak en onderhoud mag niet worden gedaan door kinderen zonder toezicht.

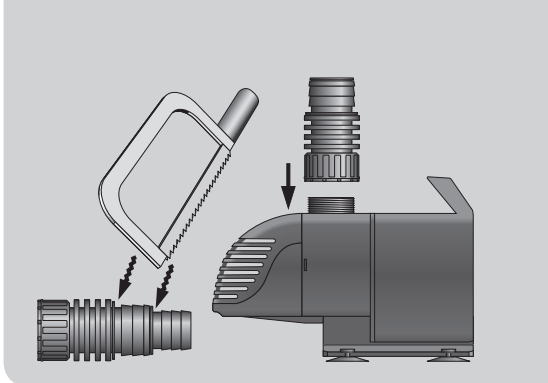
Overbelastingbeveiliging

In het geval van oververhitting van de pomp heeft deze een thermische beveiliging tegen overbelasting. In het geval van oververhitting van de motor, schakelt het apparaat automatisch de pomp uit. De afkoeltijd bedraagt ongeveer 15 tot 20 minuten, dan wordt de pomp automatisch weer ingeschakeld. Als de motorbeveiliging is geactiveerd, is het essentieel te onderzoeken wat de oorzaak is van de oververhitting en deze op te lossen.



Installatie

- Zaag de slangaansluiting op de gewenste diameter af en bevestig deze op de pomp.
- Sluit een vijverslang met een slangklep (niet meegeleverd) aan op de aansluiting.
- Installeer de pomp in uw vijver, minimaal 20 cm onder het wateroppervlak. Zorg ervoor dat de pomp stevig geplaatst wordt.
- Plaats de pomp altijd in het diepste gedeelte van de vijver om zoveel mogelijk vuil aan te zuigen.
- Zorg dat de pomp genoeg water krijgt en niet kan drooglopen bij gebruik in droogopstelling. Zorg dat alle aansluitingen 100% waterdicht zijn, lekkage kan leiden tot een lege vijver en schade toebrengen aan uw vissen en planten.
- Til de pomp nooit aan het snoer uit het water.

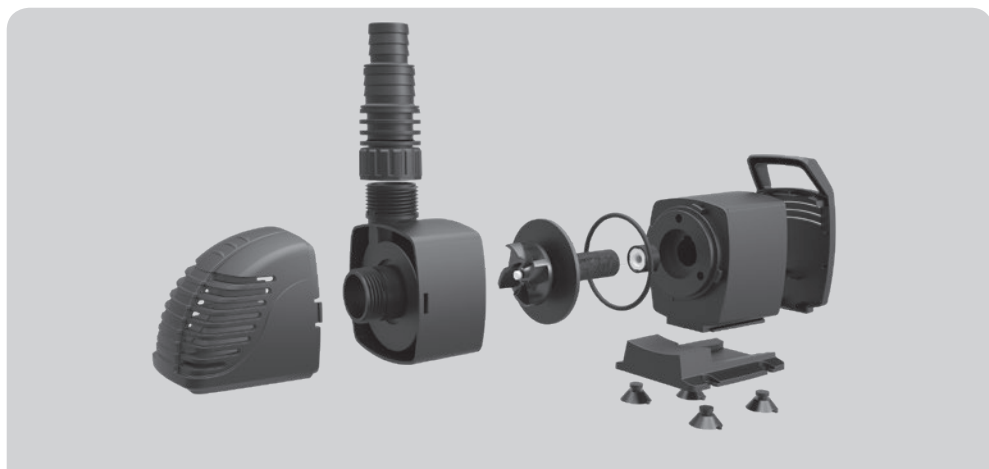


Onderhoud

- Tijdens de vorstperioden de pomp uit uw vijver verwijderen, de pomp schoonmaken en droog en vorstvrij opslaan.
- U moet uw pomp regelmatig reinigen, zie pagina 10. Storingen te wijten aan vuil en kalkaanslag binnenin de pomp, veroorzaakt door onjuist onderhoud, valt niet onder de garantie.
- Afhankelijk van het gebruik van de pomp kan de rotor van de pomp beschadigen of verslijten, dit is normaal, nieuwe rotors kunt u aanschaffen bij uw dealer.
- Schade aan de kabel, rotor of andere onderdelen door verkeerd gebruik valt niet onder de garantie!

Technische specificaties

Model	PondECO 2900	PondECO 4900
Netspanning	220-240 V/50 Hz	220-240 V/50 Hz
Vermogen	14 W	29 W
Capaciteit	3.500 l/h	5.300 l/h
Max. opvoerhoogte	2,00 m	3,20 m
Maat uitlaat	40/32/25 mm	40/32/25 mm
Kabellengte	10 m	10 m



GB - Important, clean you pumps 4x annually!

Calcification is a threat to your pump, scale gets on and inside your pump and as a result your pump could even get totally blocked. Descale your PondECO pump every 3 months, for a smooth, long-term use. In areas with extremely hard water you may need to descale more often. Technical problems caused by scale are not under warranty, you are responsible for the proper care of your pump. For cleaning and descaling your pump special SuperFish Pump Clean is available at your dealer.

Cleaning instructions: Mix cleaning fluid in a large bucket with clean tap water as instructed on the bottle. Submerge the pump and let it stand for 24 hours. Remove pump from liquid, remove all parts including rotor and brush and immediately brush and polish all parts clean, rinse with clean tap water and assemble all parts.

D- Wichtig, 4 x jährlich Ihre Pumpe reinigen!

Verkalkung ist eine Bedrohung für Ihre Pumpe, auf und in Ihrer Pumpe gibt es Kalkablagerungen, hierdurch kann Ihre Pumpe selbst komplett festlaufen. Entkalken Sie Ihre PondECO Pumpe alle 3 Monate, um eine reibungslose, langfristige Nutzung zu garantieren. In Gebieten mit sehr hartem Wasser muss öfter gereinigt werden.

Technische Probleme durch Verkalkung fallen nicht unter die Garantie, Sie sind selber verantwortlich für die richtige Pflege Ihrer Pumpe. Für die Reinigung und Entkalkung Ihrer Pumpe ist der spezielle SuperFish Pumpenreiniger im Fachhandel erhältlich.

Reinigungshinweise: Den Pumpenreiniger in einen großen Eimer mit sauberem Leitungswasser mischen, wie auf der Flasche angegeben. Tauchen Sie die Pumpe in diese Lösung und lassen Sie sie 24 Stunden stehen. Nehmen Sie die Pumpe aus der Flüssigkeit heraus, demontieren Sie alle lose Teile einschließlich des Rotors. Spülen und putzen Sie sofort alles mit sauberem Leitungswasser ab und bauen Sie alles wieder zusammen.

F - Important, Nettoyez votre pompe au moins 4 fois par an !

Le calcaire est un ennemi pour votre pompe, qui peut être bloqué ou définitivement hors d'usage. Enlever le calcaire tous les 3 mois pour augmenter sa durée de vie. Dans les régions où l'eau est dure (calcaire) ce nettoyage doit se faire plus régulièrement. Les dégâts causés par le Calcaire ne sont pas sous garantis, vous êtes responsable du bon entretien de votre pompe. Afin de nettoyer ou enlever le calcaire de votre pompe utilisez SuperFish Pump Clean disponible dans votre magasin.

Utilisation : Mélangez notre anti-calcaire Pump clean avec de l'eau du robinet (dosage noté sur la bouteille) trempez la pompe 24h. Retirez la pompe, démontez les accessoires y compris le rotor, nettoyez-les et rincez-les avec de l'eau propre et remontez l'ensemble.

NL - Belangrijk, maak 4 keer per jaar uw pomp schoon!

Kalkaanslag is een gevaar voor uw pomp, op en in uw pomp ontstaat aanslag waardoor uw pomp zelfs geheel vast kan lopen. Ontkalk daarom iedere 3 maanden uw PondECO pomp voor een probleemloos, langdurig gebruik. In gebieden met zeer hard water kan vaker schoonmaken nodig zijn. Technische problemen door kalkaanslag vallen niet onder de garantie, u bent zelf verantwoordelijk voor de goede verzorging van uw pomp. Voor het schoonmaken en ontkalken van uw pomp is speciale SuperFish Pump Clean verkrijgbaar bij uw dealer.

Schoonmaakwijzingen: Mix schoonmaakvloeistof in een grote emmer met schoon leidingwater volgens de gebruiksaanwijzing op de fles. Dompel de pomp onder en laat deze 24 uur staan. Verwijder de pomp uit de vloeistof, demonteer alle onderdelen inclusief rotor en borstel en poets alles direct goed schoon, afspoelen met schoon leidingwater en alles weer monteren.



GB - Warranty conditions

This warranty is valid for 2 year on materials and incorrect construction.

Only units with a fully filled in warranty slip and official till receipt showing date of purchase will be considered. You must supply the entire unit with accessories in the event of a warranty claim. We will inform you on receipt whether the unit will be repaired or replaced. We accept no responsibility for damage as a result of incorrect use of the unit.

Please read the instructions on safety, usage and maintenance on page 3 carefully. Damage of rotor, cable or other parts due to dirt and/or wrong usage is not covered by this warranty.

D - Garantiebedingungen

2 Jahre Werksgarantie auf Material- und Montagefehler. Nur Geräte mit vollständig ausgefülltem Garantieschein und Kaufbeleg mit Kaufdatum fallen unter die Garantie. Das Gerät ist jeweils komplett mit Zubehör einzureichen.

Wir entscheiden bei Erhalt, ob das Gerät repariert oder ausgetauscht wird. Wir haften nicht für Schäden infolge des unsachgemäßen Einsatzes des Geräts.

Bitte lesen Sie die Hinweise zu Sicherheit, Gebrauch und Wartung auf Seite 5 sorgfältig. Beschädigungen des Rotors, Kabels oder anderer Teile durch Schmutz und/oder durch eigenes Verschulden sind von der Garantie ausgeschlossen.

F - Conditions de garantie

2 ans de garantie d'usine sur les vices de matériau et de fabrication. Seuls les appareils accompagnés d'un certificat de garantie dûment rempli et d'un bon de caisse officiel avec la date d'achat entrent en ligne de compte pour la garantie. Vous devez toujours présenter l'appareil complet avec tous les accessoires à la garantie. Lors de la réception et de l'expertise, nous déterminons si l'appareil doit être réparé ou remplacé.

Nous rejetons toute responsabilité pour tout dommage consécutif à l'utilisation ou à l'utilisation erronée de l'appareil.

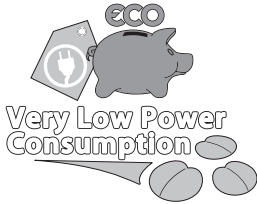
Veillez lire soigneusement les instructions de sécurité, l'utilisation et l'entretien à la page 7. Les bris de pièces, rotor cassé, câble endommagé, prise coupée, le manque de nettoyage et / ou de la mauvaise utilisation ne tombent pas sous le coup de la garantie.

NL - Garantievoorwaarden

2 jaar fabrieksgarantie op materiaal en montagefouten. Alleen apparaten met een volledig ingevuld garantiebewijs en een officiële kassabon met aankoopdatum komen voor garantie in aanmerking. U dient het apparaat altijd volledig met alle toebehoren voor garantie aan te bieden.

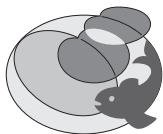
Wij bepalen bij ontvangst of het apparaat wordt gerepareerd of vernieuwd. Wij aanvaarden geen aansprakelijkheid voor schade als gevolg van gebruik of door verkeerd gebruik van het apparaat.

Lees de instructies over installatie, gebruik en onderhoud op pagina 9 zorgvuldig door. Schade aan rotor, kabel of andere onderdelen als gevolg van vuil en/of verkeerd gebruik, valt niet onder de garantie.



Type Approved
Safety
Regular Production
Surveillance

www.tuv.com
ID 1419042825



AQUADISTRI

Produced in China for:
www.aquadistri.com



GB - Recycle information

The symbol of the barred bin printed on the product means that it must be collected separately from other rubbish when it will not be anymore in use. The user, at the end of the life of the product, will have to bring it to a proper rubbish collection centre for electric and electrical devices. Alternatively he can return the used product to the seller at the moment he buys a new unit, but only in proportion 1 to 1. A differentiated refuse collection is environmentally friendly and it helps the recycling of the materials, any other collection procedure is unlawful and will be subject to the law in force.

D - Recycling-Information

Das Kennzeichen auf der Verpackung bedeutet, dass es getrennt von normalem Müll gesammelt werden muss, wenn das Gerät nicht mehr nutzbar ist. Wenn das Produkt kaputt ist, soll der Besitzer es zu einem Sammelpunkt für elektrische Haushaltgeräte bringen. Oder wenn der Besitzer ein neues Gerät kaufen möchte, kann das Altgerät beim Verkäufer hinterlassen werden; nur 1 zu 1 austauschbar. Getrenntes Sammeln ist umweltfreundlich und hilft, alte Materialien neu nutzbar zu machen. Jede andere/sonstige Weise der Verwertung ist nicht Rechtes.

F - Information de recyclage

Le symbole de la poubelle barrée indique que l'appareil doit être recyclé. L'utilisateur, à la fin du vie de l'appareil, doit le ramener à son revendeur qui doit lui le remettre à une centre de recyclage des appareils électrique. Le recyclage est obligatoire et important pour l'environnement, ne pas recycler peut être puni par la loi.

NL - Recycling informatie

Het symbool van de afvalbak geeft aan dat het product (als het niet meer wordt gebruikt) niet in de afvalbak mag. Maar dat het op de speciaal hiervoor ingerichte milieustraat/containerpark moet worden aangeboden voor recycling. Ook kunt u het product, op het moment dat u een soortgelijk product koopt, achterlaten bij het verkooppunt. Dit mag alleen op basis van 1 op 1. Door recycling kunnen grondstoffen weer opnieuw gebruikt worden, dit zorgt voor minder afval en is goed voor het milieu. Elke andere manier van afvalverwerking m.b.t. dit product is strafbaar.

Date of purchase/Kaufdatum/Date d'achat/Aankoopdatum: _____

Dealer stamp/Händlerstempel/Sceau du point de vente/Dealerstempel