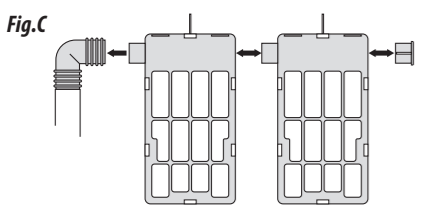
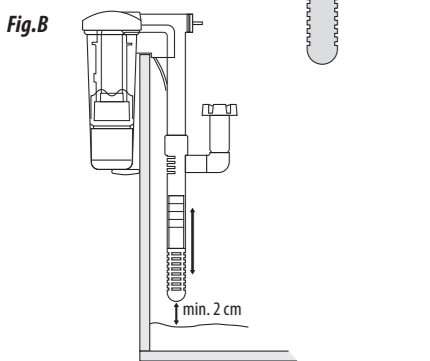
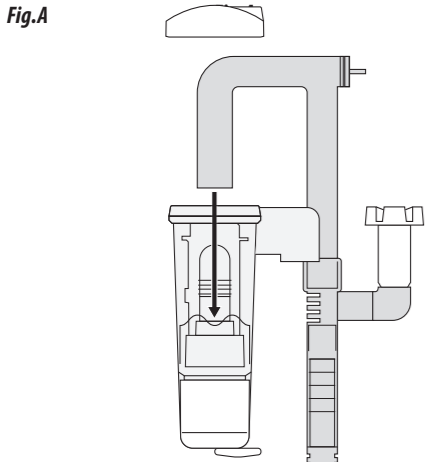


Hang on Filter 100 - 200

- GB Biological hang-on filter
- D Biologischer Anhängelfilter
- F Filtre biologique suspendu
- NL Biologisch hangend filter



GB Translation of original manual.

General instructions

Read this manual carefully before using this device. Keep this manual for future reference.

Meaning of symbols

The following warning symbols and/or signal words are used in this manual:

- DANGER!** This means an imminent danger due to electric current. Failure to follow the safety instructions can result in serious or fatal injury and/or serious damage to the product or environment.
- WARNING!** This means a dangerous situation. Failure to follow the safety instructions can result in moderate or minor personal injury and/or damage to the product or environment.
- NOTICE!** This means caution, useful information or advice.

Meaning of the symbols on the device itself:

- This device may only be used inside the house for aquarium purposes.
- This device has protection class II.
- IP68** This device is waterproof.
- This device complies with all applicable EU standards.
- This device may not be disposed of with normal household waste but must be collected separately for recycling.

Use

Only suitable for indoor use for aquarium purposes.

Safety

Always follow the safety instructions below for safe use of the device. Failure to follow these instructions may endanger persons or the environment.

- This device must be protected by an earth leakage relay breaker with a leakage current of a maximum of 30A.
- Ensure the voltage shown on the label matches the mains supply voltage.
- Protect the socket and plug against moisture. Use a drip loop to ensure that water cannot reach the socket via the power cord.
- Don't use the product if the device, cord or plug is damaged. Return the device to your dealer for repair or recycling.
- Be careful with the combination of water and electricity. Do not operate with wet hands. Dry hands before carrying out maintenance.
- Always switch off all devices in the aquarium before maintenance. Disconnect the plug(s) from the socket.
- Never let the device run dry. There should always be water in the filter when it is operating (see minimum water level).
- Only suitable for filtration of aquarium water. Don't use with any other liquids. Maximum water temperature is 35°C.
- This device can be used by children aged from 8 years and above, persons with reduced

physical, sensory or mental capabilities or lack of experience and knowledge, if they have been given supervision or instructions concerning the use of the device in a safe way and understand the hazards involved. Children shall not play with the device. Cleaning and maintenance of the device shall not be done by children without supervision.

- Modifications to the device may affect the safety. The warranty will also expire.

Function

Hang on Filter 100 and 200 are external filters for cold water and tropical aquariums. The hang on application of the biological filter at the rear, saves space inside the aquarium. The Hang on Filter 100 contains two Dual Action filter cartridges. The Hang on Filter 200 contains three filter cartridges..

Installation

- Rinse the filter, all parts and the filter cartridges with clean tap water.
- Install the inlet section into the filter box.
- Hang the filter at the back of the aquarium.
- Extend the inlet tube as far as possible. Leave at least two cm's of space between the inlet strainer and the bottom of the aquarium.
- Fill the filter box completely with water from the aquarium and place the lid on the filter. Check the water level of your aquarium and add water as required.
- Turn on the filter by plugging in the power cord. The water slowly rises in the inlet tube and will flow through the filter.
- Check for any leaks.
- The pump will initially make some noise (air resonance). The air will be out of the system after approx 24 hours.
- The water flow can be regulated with the knob on the top of the inlet.

Maintenance

- Replace the filter cartridges monthly. The filter cartridges contain activated carbon which absorbs colour and toxic substances from the water.
- NOTICE! Replace the filter cartridges one at a time with at least a week in between. Alternate cartridge replacement, aids with beneficial bacteria remaining in the filter and can multiply faster.
- NOTICE! Always remove the cartridges before adding medication or water treatment products to the water. Reasoning is the activated carbon will absorb said supplement resulting it nullifying results.
- If the water flow decreases, check the filter cartridges for blockages.
- Also check the operation of the rotor, especially if it makes a noise.
- Loosen the pump by a quarter turn.
- Take out the rotor. Rinse the pump clean. Clean the rotor and check for damage.
- A new rotor is available from your dealer.
- Replace the rotor and turn the pump into the filter.
- Rotor wear is normal and not covered under warranty.

Recycling

This symbol indicates that this product (if it is discarded) may not be disposed of with normal household waste. Instead it must be handed in at an official collection centre (e.g. HWRC). Or can be returned to the dealer when purchasing a similar new product. Follow the applicable rules in your country for the separate collection of electrical and electronic products. Separate collection and recycling are better for the environment, public health and reduces waste.

Warranty

2 years manufacturer's warranty on materials and construction defects. Devices must be returned complete with all components, accompanied with an official proof of purchase confirming a purchase date for any warranty claims. Incomplete devices of which parts are missing, and devices without proof of purchase are not eligible for warranty. After receiving and checking, we will determine whether the device will be repaired or replaced. For a device repaired or replaced under warranty, the remaining time of the original warranty period applies. Carefully read the instructions on installation, use and maintenance. Damage due to incorrect use, damage due to immersion in water, damage due to contamination or not cleaning the device and damage to the cable are not covered by the warranty. Always keep the proof of purchase, without proof of purchase the warranty will be void!

D Übersetzung der originalen Anleitung

Allgemeine Anweisung

Lesen Sie dieses Handbuch sorgfältig durch, bevor Sie das Gerät verwenden. Bewahren Sie dieses Handbuch für den späteren Gebrauch auf.

Bedeutung der Symbole

Die folgenden Warnsymbole und/oder Signalwörter werden in diesem Handbuch verwendet:

- GEFAHR!** Dies bedeutet eine unmittelbare Gefahr durch Stromschlag. Die Nichtbeachtung der Sicherheitshinweise kann zu schweren oder tödlichen Verletzungen und/oder schweren Schäden am Produkt oder der Umgebung führen.
- WARNUNG!** Dies bedeutet eine gefährliche Situation. Die Nichtbeachtung der Sicherheitshinweise kann zu leichten bis mittelschweren Personenschäden und/oder Schäden am Produkt oder der Umgebung führen.
- BEACHTEN!** Dies bedeutet Vorsicht, nützliche Informationen oder Ratschläge.

Bedeutung der Symbole auf dem Gerät selbst:

- Dieses Gerät darf nur innerhalb des Hauses für Aquarienzwecke verwendet werden.
- Dieses Gerät hat Schutzklasse II.
- IP68** Dieses Gerät ist wasserdicht.
- Dieses Gerät entspricht den geltenden EU-Normen.
- Dieses Gerät darf nicht mit dem normalen Hausmüll entsorgt werden, sondern muss zum Recycling getrennt gesammelt werden.

Anwendung

Nur für die Verwendung in Innenräumen, für Aquarienzwecke geeignet.

Sicherheitshinweise

Befolgen Sie stets die nachstehenden Sicherheitshinweise zur sicheren Verwendung des Geräts. Die Nichtbeachtung dieser Anweisungen kann Personen oder die Umgebung gefährden.

- Dieses Gerät muss durch einen Fehlerstromschutzschalter mit einem Ableitstrom von maximal 30A geschützt werden.
- Stellen Sie sicher, dass die auf dem Etikett angegebene Spannung mit der Netzspannung übereinstimmt.

- Schützen Sie die Steckdose und den Stecker vor Feuchtigkeit. Verwenden Sie eine Tropfschleife, um sicherzustellen, dass kein Wasser über das Netzkabel in die Steckdose gelangen kann.

- Verwenden Sie das Gerät nicht, wenn das Gerät, das Kabel oder der Stecker beschädigt ist. Geben Sie das Gerät zur Reparatur oder zum Recyclen an Ihren Händler zurück.
- Seien Sie vorsichtig mit der Kombination von Wasser und Strom. Nicht mit nassen Händen bedienen. Trocknen Sie die Hände, bevor Sie Wartungsarbeiten durchführen.
- Schalten Sie vor der Wartung immer alle Geräte im Aquarium aus. Ziehen Sie den/die Stecker aus der Steckdose.

Lassen Sie das Gerät niemals trocken laufen. Während des Betriebs sollte sich immer Wasser im Filter befinden (siehe Mindestwasserstand).

- Nur geeignet für die Filtration von Aquarienvasser. Nicht für andere Flüssigkeiten verwenden. Die maximale Wassertemperatur beträgt 35°C.
- Dieses Gerät kann von Kindern ab 8 Jahren und Personen mit eingeschränkten physischen, sensorischen oder mentalen Fähigkeiten oder mangelnder Erfahrung und Kenntnis verwendet werden, wenn sie in sicherer Weise beaufsichtigt werden oder Anweisungen zum sicheren Gebrauch des Geräts erhalten haben und die damit verbundenen Gefahren verstehen. Kinder dürfen nicht mit dem Gerät spielen. Die Reinigung und Wartung des Geräts durch den Benutzer darf nicht von Kindern ohne Aufsicht durchgeführt werden.
- Änderungen am Gerät können die Sicherheit beeinträchtigen. Die Garantie verfällt ebenfalls.

Funktion

Hang on Filter 100 und 200 sind externe Filter für Kaltwasser und tropische Aquarien. Die angehängene Halterung des biologischen Filters an der Rückseite des Aquariums spart Platz im Aquarium. Der Hang-on-Filter 100 enthält zwei Dual-Action-Filterkassetten, der Hang-on-Filter 200 enthält drei Filterkassetten.

Installation

- Spülen Sie den Filter, alle Teile und die Filterkassetten mit sauberem Leitungswasser.
- Installieren Sie die Einlassteile in der Filterbox.
- Hängen Sie den Filter auf die Rückseite des Aquariums. Ziehen Sie das Einlassrohr so weit wie möglich heraus. Lassen Sie jedoch mindestens zwei Zentimeter Abstand zwischen dem Einlasssieb und dem Boden des Aquariums.
- Füllen Sie die Filterbox vollständig mit Wasser aus dem Aquarium und setzen Sie den Deckel auf den Filter. Überprüfen Sie den Wasserstand Ihres Aquariums und fügen Sie nach Bedarf Wasser hinzu.
- Schalten Sie den Filter ein, indem Sie das Netzkabel einstecken. Das Wasser steigt langsam im Einlassrohr auf und fließt durch den Filter.
- Auf Undichtigkeiten prüfen.
- Die Pumpe macht anfangs etwas Geräusche (Luftresonanz). Die Luft ist nach ca. 24 Stunden aus dem System entwichen.

- Der Wasserfluss kann mit dem Knopf oben am Einlass geregelt werden.

Wartung

Ersetzen Sie die Filterkassetten monatlich. Die Kassetten enthalten Aktivkohle, die Verfärbungen und Chemikalien aus dem Wasser absorbiert.

- BEACHTEN! Ersetzen Sie die Filterkassetten eine nach der anderen mit mindestens einer Woche dazwischen. Wenn nicht alle Kassetten gleichzeitig ausgetauscht werden, verbleiben nützliche Bakterien im Filter und können sich schneller vermehren.
- BEACHTEN! Entfernen Sie immer die Kassetten, bevor Sie dem Wasser Medikamente oder Wasseraufbereiter hinzufügen, weil die Aktivkohle sie absorbiert und unbrauchbar macht.
- Wenn der Wasserdurchfluss abnimmt, überprüfen Sie die Filterkassetten auf Verstopfungen.
- Überprüfen Sie auch die Funktion des Rotors, insbesondere wenn er Geräusche macht.
- Lösen Sie die Pumpe, indem Sie sie eine viertel Umdrehung bewegen.
- Nehmen Sie den Rotor heraus. Spülen Sie die Pumpe sauber. Reinigen Sie den Rotor und prüfen Sie ihn auf Beschädigungen.
- Ein neuer Rotor ist bei Ihrem Händler erhältlich.
- Ersetzen Sie den Rotor und drehen Sie die Pumpe in den Filter.
- Der Rotorverschleiß ist normal und fällt nicht unter die Garantie.

Recycling

Dieses Symbol weist darauf hin, dass dieses Produkt (falls es ausrangiert wird) nicht mit dem normalen Hausmüll entsorgt werden darf. Stattdessen muss es bei einer offiziellen Sammelstelle (z.B. HWRC) abgegeben werden oder es kann beim Kauf eines ähnlichen neuen Produkts an den Händler zurückgegeben werden. Beachten Sie die in Ihrem Land geltenden Vorschriften für die getrennte Entsorgung von elektrischen und elektronischen Produkten. Getrennte Entsorgung und Recycling ist besser für die Umwelt, die öffentliche Gesundheit und reduziert

Garantie

2 Jahre Herstellergarantie auf Material- und Konstruktionsfehler. Geräte müssen komplett mit allen Komponenten zusammen und einem offiziellen Kaufbeleg, der das Kaufdatum bestätigt, zurückgeschickt werden, damit Garantieansprüche geltend gemacht werden können. Unvollständige Geräte, von denen Teile fehlen, und Geräte ohne Kaufnachweis kommen für die Garantie nicht in Frage. Nach Erhalt und Prüfung entscheiden wir, ob das Gerät repariert oder ersetzt wird. Für ein Gerät, das im Rahmen der Garantie repariert oder ersetzt wurde, gilt die Restdauer der ursprünglichen Garantiezeit. Lesen Sie die Anweisungen zu Installation, Gebrauch und Wartung sorgfältig durch. Schäden durch unsachgemäßen Gebrauch, durch Eintauchen ins Wasser, durch Verschmutzung und nicht Reinigen des Gerätes und Beschädigung des Kabels sind nicht durch die Garantie abgedeckt. Bewahren Sie den Kaufbeleg immer auf, ohne Kaufbeleg erlischt die Garantie!

Model	Hang on Filter 100	Hang on Filter 200
Power	6 Watt	6 Watt
Flow	450 L/h	450 L/h
Aquarium	0-100 L	0-200 L
Cartridges	2	3
Aquarium	0-100 L	0-200 L
Size filter box	23 x 6.5 x 17 cm	29.5 x 6.5 x 17 cm

Instructions générales

Lisez attentivement ce manuel avant d'utiliser l'appareil. Conservez ce manuel pour ses futures utilisations.

Signification des symboles

Les symboles et / ou mots d'avertissement suivants sont utilisés dans ce manuel :

DANGER! Cela signifie un danger imminent dû à un choc électrique. Le non-respect des consignes de sécurité peut entraîner des blessures graves ou mortelles et / ou des dommages graves au produit ou à l'environnement.

ATTENTION! Cela signifie une situation dangereuse. Le non-respect des consignes de sécurité peut entraîner des blessures corporelles mineures ou légères et / ou des dommages au produit ou à l'environnement.

REMARQUE! Cela signifie prudence, informations utiles ou conseils.

Signification des symboles sur l'appareil lui-même :

Cet appareil ne peut être utilisé qu'à l'intérieur de la maison et que dans des aquariums.

Cet appareil a la classe de protection II.

IP68 Cet appareil est étanche.

Cet appareil est conforme aux normes européennes applicables.

Cet appareil ne doit pas être jeté avec les ordures ménagères normales mais doit être collecté séparément pour être recyclé.

Utilisation

Convient uniquement pour une utilisation en intérieur, uniquement dans des aquariums.

Sécurité

Suivez toujours les instructions de sécurité ci-dessous pour une utilisation sûre de l'appareil. Le non-respect de ces instructions peut mettre en danger les personnes ou l'environnement.

Cet appareil doit être protégé par un disjoncteur différentiel avec protection terre/masse d'un maximum de 30A.

Assurez-vous que la tension indiquée sur l'étiquette correspond à la tension d'alimentation secteur.

Protégez la prise et la fiche contre l'humidité. Utilisez une boucle d'égouttement pour vous assurer que l'eau ne peut pas atteindre la prise via le câble d'alimentation.

N'utilisez pas le produit si l'appareil, le cordon ou la fiche sont endommagés. Retournez l'appareil à votre revendeur pour réparation ou recyclage.

Soyez prudent : eau et électricité ne font pas bon mélange. Ne pas utiliser avec les mains mouillées. Séchez-vous les mains avant d'effectuer l'entretien.

Éteignez toujours tous les appareils de l'aquarium avant l'entretien. Débranchez la ou les fiches de la prise.

Ne laissez jamais l'appareil fonctionner à sec. Il doit toujours y avoir de l'eau dans le filtre lorsqu'il fonctionne (voir niveau d'eau minimum).

Convient uniquement pour la filtration de l'eau d'aquarium. Ne pas utiliser pour d'autres liquides. La température maximale de l'eau est de 35°C.

Cet appareil peut être utilisé par des enfants âgés de 8 ans et plus et des personnes ayant des capacités physiques, sensorielles ou mentales réduites ou un manque d'expérience et de connaissances, s'ils ont reçu une supervision ou des instructions concernant l'utilisation de l'appareil de manière sûre et comprendre les dangers impliqués. Les enfants ne doivent pas jouer avec l'appareil. Le nettoyage et l'entretien par l'utilisateur de l'appareil ne doivent pas être effectués par des enfants sans surveillance.

Les modifications apportées à l'appareil peuvent affecter la sécurité. La garantie expirera également.

Fonction

Hang on Filter 100 et 200 sont des filtres externes pour aquariums d'eau froide et tropicaux. Le montage suspendu du filtre biologique à l'arrière de l'aquarium permet d'économiser de l'espace dans l'aquarium. Hang on Filter 100 contient deux cartouches de filtration Dual-Action, le Hang on Filter 200 en contient trois cartouches de filtration.

Installation

- Rincez le filtre, toutes les pièces et les cartouches de filtration avec de l'eau propre du robinet.
- Installez les raccords d'entrée dans le boîtier du filtre.
- Accrochez le filtre à l'arrière de l'aquarium.
- Déployez le tube d'entrée d'eau autant que possible, mais assurez-vous de laisser au moins deux centimètres d'espace entre la crépine d'entrée et le fond de l'aquarium.
- Remplissez complètement le boîtier du filtre avec de l'eau de l'aquarium et placez le couvercle sur le filtre. Vérifiez le niveau d'eau de votre aquarium et ajoutez de l'eau au besoin.
- Allumez le filtre en branchant le cordon d'alimentation. L'eau monte lentement dans le tube d'entrée et s'écoule à travers le filtre.
- Recherchez d'éventuelles fuites.
- La pompe fera initialement du bruit (résonance de l'air). L'air est évacué du système après env. 24 heures.
- Le débit d'eau peut être réglé avec le bouton sur le dessus de l'entrée.

Entretien

- Remplacez les cartouches de filtration tous les mois. Les cartouches contiennent du charbon actif qui absorbe les colorants et les toxines de l'eau.
- REMARQUE!** Remplacer la cartouche de filtration une à la fois avec au moins une semaine entre les deux. En ne remplaçant pas toutes les cartouches en même temps, les bactéries bénéfiques restent dans le filtre et se multiplient plus vite!
- REMARQUE!** Retirez toujours les cartouches avant d'ajouter des médicaments ou des conditionneurs d'eau à l'eau, pour éviter que le charbon ne les absorbe.
- Si le débit d'eau diminue, vérifiez que les cartouches de filtration ne sont pas saturées.
- Vérifiez également le fonctionnement du rotor, surtout s'il fait du bruit.
- Desserrez la pompe d'un quart de tour.
- Retirez le rotor. Rincez la pompe. Nettoyez le rotor et vérifiez qu'il n'est pas endommagé.

- Un nouveau rotor est disponible chez votre revendeur.
- Remplacez le rotor et tournez la pompe dans le filtre.
- L'usure du rotor est normale et n'est pas couverte par la garantie.

Recyclage

Ce symbole indique que ce produit (s'il est jeté) ne peut pas être éliminé avec les ordures ménagères normales. Au lieu de cela, il doit être déposé dans un centre de collecte officiel, ou peut être retourné au revendeur lors de l'achat d'un nouveau produit similaire. Suivez les règles applicables dans votre pays pour la collecte séparée des produits électriques et électroniques. La collecte et le recyclage séparés sont meilleurs pour l'environnement, la santé publique et réduisent les déchets.

Garantie

Garantie du fabricant de 2 ans sur les défauts de matériaux et de construction. Les appareils doivent être retournés complets avec tous les composants, accompagnés d'une preuve d'achat officielle confirmant une date d'achat pour toute réclamation sous garantie. Les appareils incomplets dont des pièces sont manquantes et les appareils sans preuve d'achat ne sont pas éligibles à la garantie. Après réception et vérification, nous déterminerons si l'appareil sera réparé ou remplacé. Pour un appareil réparé ou remplacé sous garantie, le temps restant de la période de garantie d'origine s'applique. Lisez attentivement les instructions d'installation, d'utilisation et d'entretien. Les dommages dus à une mauvaise utilisation, les dommages dus à une immersion dans l'eau, les dommages dus à la contamination par un détergent, les dommages dus au manque d'entretien et de nettoyage et les dommages au câble, ne sont pas couverts par la garantie. Gardez toujours la preuve d'achat, sans preuve d'achat la garantie sera annulée!

NL Gebruiksaanwijzing in oorspronkelijke taal.

Algemene instructies

Lees deze gebruiksaanwijzing zorgvuldig door voordat u het apparaat in gebruik neemt. Bewaar deze gebruiksaanwijzing voor toekomstig gebruik.

Betekenis van symbolen

De volgende waarschuwingssymbolen en/of signaalwoorden worden in deze gebruiksaanwijzing gebruikt:

- GEVAAR!** Dit betekent een dreigend gevaar door elektrische schok, indien de veiligheidsinstructies niet worden opgevolgd kan dit leiden tot ernstig of dodelijk letsel en/of ernstige schade aan het product of omgeving.
- WAARSCHUWING!** Dit betekent een gevaarlijke situatie, indien de veiligheidsinstructies niet worden opgevolgd kan dit leiden tot gemiddeld of licht lichamenlijk letsel en/of schade aan het product of omgeving.
- OPMERKING!** Dit betekent voorzichtig, nuttige informatie of advies.

- Dit apparaat mag alleen binnen in huis voor aquariumdoeleinden gebruikt worden.
- Dit apparaat heeft beschermingsklasse II.
- Dit apparaat is waterdicht.
- Dit apparaat voldoet aan de geldende EU normen.
- Dit apparaat mag niet met het normale huishoudelijk afval afgedankt worden, maar moet gescheiden worden ingezameld voor recycling.

Betekenis van de symbolen op het apparaat zelf:

- Dit apparaat mag alleen binnen in huis voor aquariumdoeleinden gebruikt worden.
- Dit apparaat heeft beschermingsklasse II.
- Dit apparaat is waterdicht.
- Dit apparaat voldoet aan de geldende EU normen.
- Dit apparaat mag niet met het normale huishoudelijk afval afgedankt worden, maar moet gescheiden worden ingezameld voor recycling.

Toepassing

Alleen geschikt voor gebruik binnen in huis, voor aquariumdoeleinden.

Veiligheid

Neem de onderstaande veiligheidsinstructies altijd in acht voor een veilig gebruik van het apparaat. Het niet in acht nemen van deze instructies kan gevaar opleveren voor personen of de omgeving.

- Dit apparaat moet beveiligd zijn via een aardlekschakelaar met een lekstroom van maximaal 30A.
- Controleer of de spanning die op het label wordt aangegeven, overeenkomt met de netspanning.
- Bescherm het stopcontact en de stekker tegen vocht. Zorg door middel van een druppellus dat water niet via het netsnoer in het stopcontact kan komen.
- Het apparaat niet gebruiken bij schade aan het apparaat, snoer of stekker. Bied het apparaat bij uw dealer aan voor reparatie of recycling.
- Wees voorzichtig met de combinatie van water en elektriciteit. Niet bedienen met natte handen. Droog uw handen voordat u onderhoud uitvoert.
- Schakel voor onderhoud altijd alle apparaten in het aquarium uit. Haal de stekker(s) uit het stopcontact.

Laat het apparaat nooit drooglopen. Er moet altijd water in het filter zitten als deze in werking is (zie minimum waterniveau).

- Alleen geschikt voor filtratie van aquariumwater. Niet gebruiken voor andere vloeistoffen. Maximale watertemperatuur is 35°C.
- Dit apparaat kan worden gebruikt door kinderen vanaf 8 jaar en door personen met verminderde lichamelijke, zintuiglijke of geestelijke capaciteiten of weinig ervaring en kennis, mits zij onder toezicht staan of instructies hebben gekregen voor veilig gebruik van dit apparaat en begrijpen welke gevaren het gebruik met zich mee kan brengen. Kinderen mogen niet met dit apparaat spelen. Kinderen mogen het apparaat niet zonder toezicht reinigen of onderhouden.
- Wijzigingen aan het apparaat kunnen gevolgen hebben voor de veiligheid. Ook de garantie komt hierbij te vervallen.

Functie

Hang on Filter 100 en 200 zijn externe aquariumfilters voor koudwater- en tropische aquaria. De hangende montage van het biologisch filter aan de achterzijde van het aquarium bespaart ruimte in het aquarium. Het Hang on Filter 100 bevat twee Dual-Action filtercartridges, het Hang on Filter 200 bevat drie filtercartridges.

Installatie

- Spoel het filter, alle onderdelen en de filtercartridges af met schoon leidingwater.
- Monteer het inlaatgedeelte in de filterbak.
- Hang het filter aan de achterzijde aan het aquarium.

- Schuif de inlaatbuis zover mogelijk uit. Maar zorg voor minstens twee centimeter ruimte tussen de inlaatzeef en de bodembedekking.
- Vul de filterbak geheel met water uit het aquarium en plaats de deksel op het filter. Controleer het waterniveau van uw aquarium en voeg indien nodig water toe.
- Zet het filter aan door de stekker in het stopcontact te steken. Het water stijgt langzaam op in de inlaatbuis en zal door het filter gaan stromen.
- Controleer op eventuele lekkages.
- De pomp zal in het begin wat geluid maken (lucht resonantie). De lucht is na ca. 24 uur uit het systeem.
- De waterstroom kunt u regelen met de knop aan de bovenzijde van inlaat.

Onderhoud

- Vervang maandelijks de filtercartridges. De filtercartridges bevatten actieve kool wat kleur- en giftige stoffen uit het water absorbeert.
- OPMERKING!** Vervang de filtercartridges één voor één met minimaal een week ertussen. Door de cartridges niet allemaal tegelijkertijd te vervangen, blijven nuttige bacteriën in het filter aanwezig en kunnen ze zich sneller vermeerderen.
- OPMERKING!** Verwijder de cartridges altijd voordat u medicijnen of waterbehandelingsmiddelen aan het water toevoegt. Omdat de actieve kool deze zal absorberen en hierdoor nutteloos maakt.
- Controleer de filtercartridges op verstoppingen als de waterstroom afneemt.
- Controleer ook de werking van de rotor, vooral als deze lawaai maakt.
- Draai de pomp met een kwartslag los.
- Neem de rotor uit. Spoel de pomp schoon. Reinig de rotor en controleer op beschadigingen.
- Een nieuwe rotor is verkrijgbaar bij uw dealer.
- Plaats de rotor terug en draai de pomp in de filterbak.
- Slijtage aan de rotor is normaal en valt niet onder garantie.

Recycling

Dit symbool geeft aan dat dit product (als het wordt afgedankt) niet samen met het gewone huishoudelijk afval mag worden weggegooid. Maar moet worden ingeleverd bij een officieel inzamelpunt (bv. Milieustraat). Of kan worden ingeleverd bij het verkooppunt tijdens de aankoop van een vergelijkbaar nieuw product. Volg de in uw land geldende regels voor het gescheiden inzamelen van elektrische en elektronische producten. Gescheiden inzameling en recycling is beter voor het milieu, de volksgezondheid en zorgt voor minder afval.

Garantie

2 jaar fabrieksgarantie op materiaal en constructiefouten. Het apparaat dient compleet, met alle onderdelen en het originele aankoopbewijs met daarop de aankoopdatum, ter garantie aangeboden worden. Een apparaat waarvan onderdelen missen of zonder aankoopbewijs komt niet in aanmerking voor garantie! Na ontvangst zullen wij het apparaat controleren. Daarna wordt door ons bepaald of het apparaat in aanmerking komt voor reparatie of vervanging. Voor een apparaat dat onder garantie is gerepareerd of vervangen, is de resterende tijd van de oorspronkelijke garantieperiode van toepassing. Lees de instructies over installatie, gebruik en onderhoud zorgvuldig door. Schade door verkeerd gebruik, door onderdompeling in water, door vervuiling of het niet reinigen van het apparaat en schade aan de kabel, vallen niet onder de garantie. Bewaar altijd het aankoopbewijs, zonder aankoopbewijs kunt u geen aanspraak maken op garantie!

Fig.A

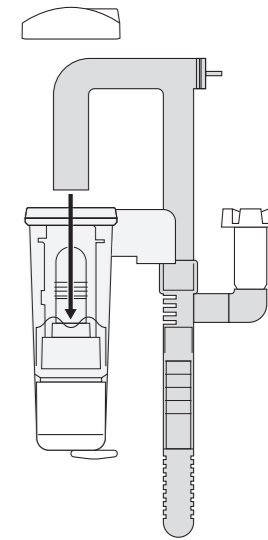


Fig.B

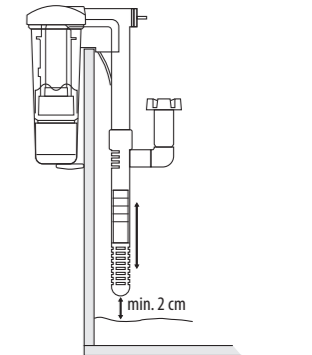
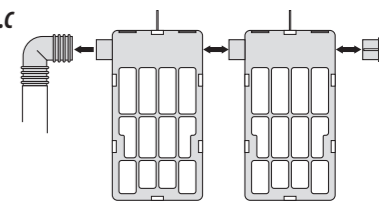
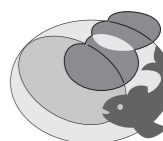


Fig.C



Model	Hang on Filter 100	Hang on Filter 200
Power	6 Watt	6 Watt
Flow	450 L/h	450 L/h
Aquarium	0-100 L	0-200 L
Cartridges	2	3
Aquarium	0-100 L	0-200 L
Size filter box	23 x 6.5 x 17 cm	29.5 x 6.5 x 17 cm



AQUADISTRI

Produced in China for:
www.aquadistri.com

Vlietweg 8, 4791 EZ Klundert, The Netherlands