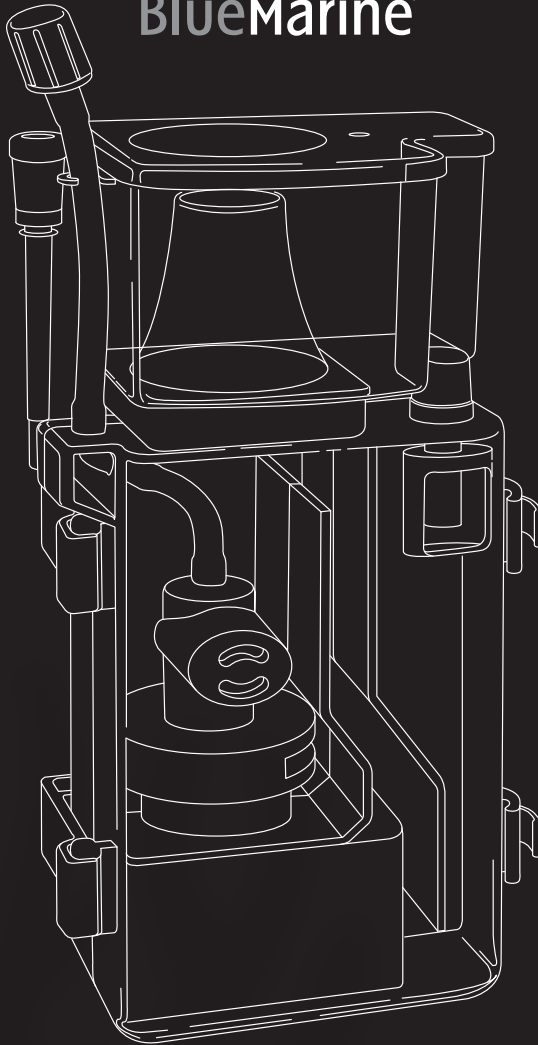




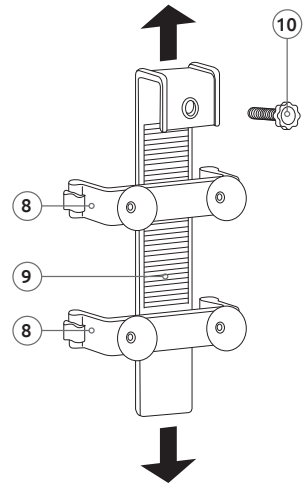
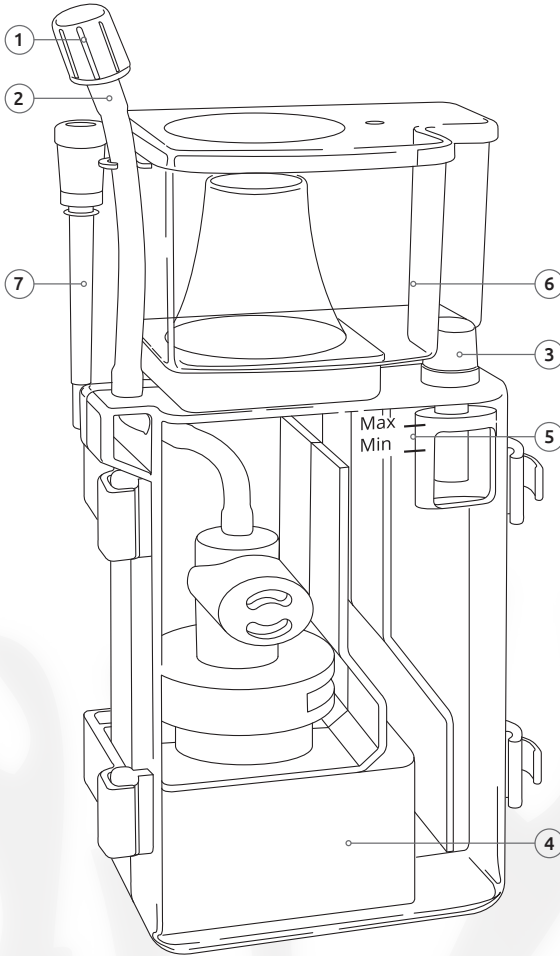
BlueMarine®



Internal Skimmer 120

Instruction Manual
Gebrauchsanweisung
Mode d'Emploi
Gebruiksaanwijzing

GB Instruction Manual



GB

1. Air Flow adjusting valve.
2. Air tube
3. Water Flow adjusting valve.
4. Water pump.
5. Min. Max. waterlevel indicator
6. Collection cup
7. Water flow adjusting tool
8. Holding brackets
9. Adjustable Hang-on bracket
10. Mounting screw

D

1. Ventil zum Einstellen des Luftstroms.
2. Luftrohr
3. Wasserfluss-Einstellventil.
4. Wasserpumpe.
5. Min. Max. Wasserstandsanzeiger
6. Auffangbecher
7. Justierung der Sonde
8. Halteklammern
9. Verstellbarer Aufhängebügel
10. Befestigungsschraube

F

1. Robinet d'ajustement du débit d'air.
2. Tuyau à air
3. Robinet pour ajuster le débit d'eau- utiliser l'accessoire 7.
4. Pompe à eau.
5. Indicateur de niveau d'eau min. max.
6. Godet de l'écumeur
7. Accessoire de réglage du débit d'eau
8. Support de fixation
9. Support ajustable
10. Vis de fixation

NL

1. Luchtstroom afstelknop.
2. Lucht slang
3. Waterstroom afstelknop.
4. Waterpomp.
5. Min. Max. water niveau indicator
6. Opvang beker
7. Afstelstok
8. Houders
9. Verstelbare Hang-on houder
10. Schroef voor montage

Safety

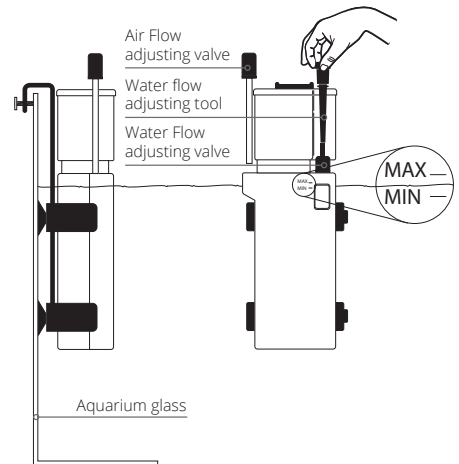
GB

1. Read carefully before usage.
2. The Internal Skimmer 120 is only suitable for indoor use.
3. Ensure voltage shown on the label match to the mains supply voltage.
4. Ensure that water cannot reach the socket.
5. Never let the pump run dry, keep it submerged at all times.
6. Disconnect skimmer from mains before any maintenance on your aquarium.
7. If the cables of the pump is damaged, do not use the skimmer, recycle the damaged item and order a new pump at your dealer.
8. This appliance is not intended for use by persons (including children) with reduced physical, sensory or mental capabilities, or lack of experience and knowledge, unless they have been given supervision or instruction concerning use of the appliance by a person responsible for their safety. Special care should be taken with the use of electrical equipment by or near children.



Installation

- Make sure that the holding brackets (8) holding the front and rear cover are securely tightened.
- Make sure that the Hang-on bracket (9) is properly installed.
- Make sure that the Air tubing (2) is properly connected to the pump
- Place the skimmer in the tank using the Adjustable Hang-on bracket (9) make sure that the waterlevel is higher than the minimum waterlevel.
- First turn the Water Flow adjusting valve (3) to maximum using the Water flow adjusting tool (7)
- Connect the power
- Turn down the water level adjusting valve (3) the bubbles will move to the bottom of the collection cup (6)
- Adjust the air intake by the Air Flow adjusting valve (1) Down (clockwise) Up (counterclockwise)



Maintenance

- Clean the skimmer at least once every 2 weeks.
- Replacing the filter sponge every 2 months is recommended

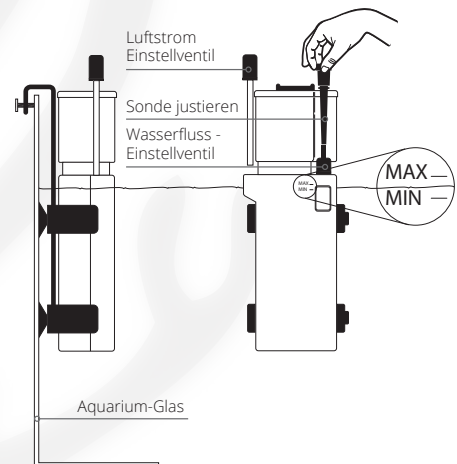
Sicherheit

1. Vor Gebrauch sorgfältig lesen.
2. Der Innen-Abschäumer 120 ist nur für die Verwendung in Innenräumen geeignet.
3. Stellen Sie sicher, dass die auf dem Etikett angegebene Spannung mit der Netzspannung übereinstimmt.
4. Achten Sie darauf, dass kein Wasser in die Steckdose gelangen kann.
5. Lassen Sie die Pumpe niemals trocken laufen, sondern halten Sie sie immer untergetaucht.
6. Trennen Sie vor jeder Wartung Ihres Aquariums den Abschäumer vom Netz.
7. Wenn die Kabel der Pumpe oder des Reglers beschädigt sind, verwenden Sie den Abschäumer nicht, recyceln Sie den beschädigten Artikel und bestellen Sie eine neue Pumpe oder Steuerung bei Ihrem Händler.
8. Dieses Gerät ist nicht für die Verwendung durch Personen (einschließlich Kinder) mit verminderte körperliche, sensorische oder geistige Fähigkeiten oder mangelnde Erfahrung oder Wissen geeignet, es sei denn, ihnen wurde Supervision oder Instruktion gegeben bezüglich der Verwendung des Geräts durch eine für ihre Sicherheit verantwortliche Person. Besondere Sorgfalt sollte von Kindern oder in der Nähe von Kindern unter Verwendung von elektrischen Geräten eingenommen werden.



Installation

- Stellen Sie sicher, dass die Halteklammern (8), die die vordere und hintere Abdeckung halten sicherheitstechnisch verschärft.
- Vergewissern Sie sich, dass der Aufhänge Bügel (9) richtig installiert ist.
- Vergewissern Sie sich, dass der Luftschlauch (2) richtig an die Pumpe angeschlossen ist.
- Platzieren Sie den Skimmer mit Hilfe der einstellbaren Aufhängevorrichtung (9) in den Tank sicherstellen, dass der Wasserstand höher als der Mindestwasserstand ist.
- Drehen Sie zuerst die Wasserdurchflusseinstellung, Ventil (3) auf Maximum unter Verwendung der Einstellbare Sonde (7)
- Anschließen der Stromversorgung
- Drehen Sie die Wasserstands Einstellung herunter Ventil (3) bewegen sich die Blasen zu der Boden des Sammelbehälters (6)
- Einstellen des Lufteinlasses durch den Air Flow Einstellventil (1) Unten (im Uhrzeigersinn) Nach oben (gegen den Uhrzeigersinn)



Wartung

- Reinigen Sie den Skimmer mindestens einmal alle 2 Wochen.
- Auswechseln des Filterschwamms wird alle 2 Monate empfohlen

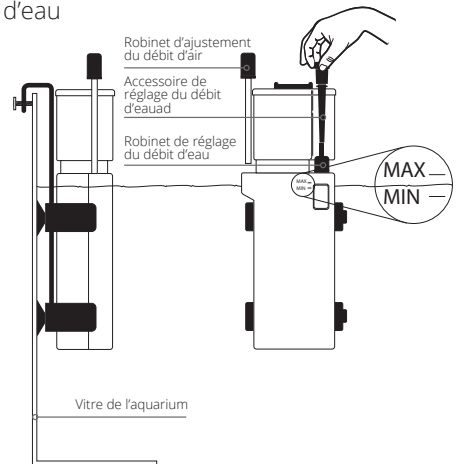
Sécurité

1. Lisez attentivement avant utilisation.
2. Le skimmer interne 120 ne convient que pour une utilisation en intérieur.
3. Assurez-vous que la tension indiquée sur l'étiquette correspond à la tension d'alimentation secteur.
4. Assurez-vous que l'eau ne peut pas atteindre la prise.
5. Ne laissez jamais la pompe fonctionner à sec, gardez-la toujours immergée.
6. Débranchez l'écumeur du secteur avant tout entretien sur votre aquarium.
7. Si le câble de la pompe est endommagé, n'utilisez pas le skimmer, recyclez l'article endommagé et commandez une nouvelle pompe chez votre revendeur.
8. Cet appareil n'est pas destiné à être utilisé par des personnes (y compris des enfants) présentant des capacités physiques, sensorielles ou mentales réduites, ou manque d'expérience et connaissances, à moins d'avoir reçu une supervision ou des instructions concernant l'utilisation de l'appareil par une personne responsable de sa sécurité. Des soins particuliers doivent être pris avec l'utilisation d'appareils électriques par ou à proximité d'enfants.



Installation

- Assurez-vous que les supports de fixation (8) retenant les capots avant et arrière sont bien serrés.
- Assurez-vous que le support de suspension (9) est correctement installé.
- Assurez-vous que le circuit d'air (2) est correctement connecté à la pompe.
- Placez l'écumeur dans le réservoir à l'aide du support de suspension réglable (9) assurez-vous que le niveau d'eau est supérieur au niveau d'eau minimum.
- Tournez d'abord le réglage du débit d'eau vanne (3) au maximum en utilisant l'accessoire de réglage (7)
- Branchez l'alimentation
- Baissez le réglage du niveau d'eau valve (3) les bulles se déplaceront vers le fond du godet de collecte (6)
- Ajustez l'entrée d'air par le Air Flow vanne de réglage (1) Bas (sens horaire) Haut (sens antihoraire)



Maintenance

- Nettoyez l'écumeur au moins une fois toutes les 2 semaines.
- Remplacement de l'éponge filtrante tous les 2

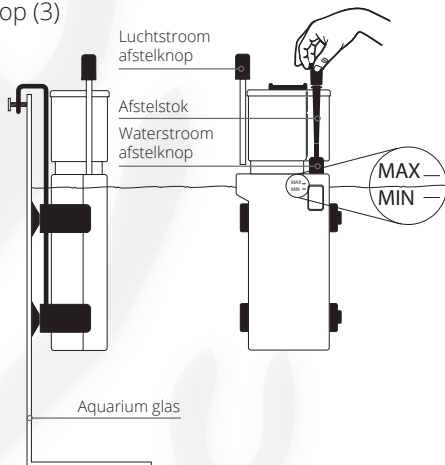
Veiligheid

1. Zorgvuldig lezen voor gebruik.
2. De Internal Skimmer 120 is alleen voor gebruik binnenhuis.
3. Controleer of voltage op productlabel overeenkomt met netwerk voltage.
4. Zorg ervoor dat er geen water bij het stopcontact kan komen.
5. De pomp nooit laten droogdraaien alleen ondergedompeld gebruiken.
6. Voor het uitvoeren van onderhoudswerkzaamheden, alle apparaten in het aquarium uitschakelen en stekker uit het stopcontact trekken.
7. Gebruik de skimmer niet wanneer de kabel van de pomp is beschadigd. Rycycle het beschadigde onderdeel en bestel een nieuwe pomp.
8. Dit apparaat kan worden gebruikt door kinderen van 8 jaar en ouder en personen met beperkte fysieke, sensorische of geestelijke beperking, indien zij het product gebruiken onder begeleiding of instructies hebben gekregen over het veilig gebruik van het apparaat en de gevaren inzien. Laat kinderen niet met het apparaat spelen. Onderhoud en schoonmaken van het apparaat mag alleen onder toezicht, door kinderen van 8 jaar en ouder gedaan worden.



Installatie

- Zorg dat de houders (8) die de voor- en achterkant bij elkaar houden goed vast zitten
- Zorg dat de Hang-on houder (9) correct is geïnstaleerd.
- Zorg dat de Lucht slang (2) correct is bevestigd aan de pomp.
- Plaats de skimmer in het aquarium met de verstelbare Hang-on houder (9) zorg dat het water niveau hoger is dan het minimale waterniveau.
- Draai eerst de Waterstroom afstelknop (3) volledig open met behulp van de afstelstok (7)
- Stop de stekker in het stopcontact.
- Draai de Waterstroom afstelknop (3) lager de luchtbellen zullen zakken naar de bodem van de opvangbeker (6)
- Pas de luchtinlaat aan met de Luchtstroom afstelknop (1) Lager (met de klok mee) Hoger (tegen de klok in)



Onderhoud

- Reinig de skimmer ten minste 1 keer in de 2 weken.
- Het vervangen van de filterspons elke 2 maanden wordt aangeraden.

GB

Recycle information

The symbol of the barred bin printed on the product means that it must be collected separately from other rubbish when it will not be anymore in use. The user, at the end of the life of the product, will have to bring it to a proper rubbish collection centre for electric and electrical devices. Alternatively he can return the used product to the seller at the moment he buys a new unit, but only in proportion 1 to 1, a differentiated refuse collection is environmentally friendly and it helps the recycling of the materials, any other collection procedure is unlawful and will be subject to the law in force.



Warranty

This warranty is valid for 2 year on materials and incorrect construction. Only units with a fully filled in warranty slip and official till receipt showing date of purchase will be considered. You must supply the entire unit with accessories in the event of a warranty claim. We will inform you on receipt whether the unit will be repaired or replaced. We accept no responsibility for damage as a result of incorrect use of the unit. Breakages of parts not due to defects ex factory are not covered by this warranty.

D

Informationen zum Recycling

Das Kennzeichen auf der Verpackung bedeutet, dass es getrennt von normalem Müll gesammelt werden muss, wenn das Gerät nicht mehr nutzbar ist. Wenn das Produkt beschädigt ist, muss der Besitzer es zu einem Sammelpunkt für elektrische Haushaltsgeräte bringen. Oder wenn der/die Besitzer/in ein neues Gerät kaufen möchte, kann er/sie das alte Gerät beim Verkäufer hinterlassen. Nur 1 zu 1 austauschbar. Getrennte Sammlung ist umweltfreundlich und trägt dazu bei, alte Materialien wieder nutzbar zu machen. Jede andere Vorgehensweise ist rechtswidrig.



Garantie

2 Jahre Werksgarantie auf Material- und Montagefehler. Nur Geräte mit vollständig ausgefülltem Garantieschein und Kassenbon mit Kaufdatum fallen unter die Garantie. Das Gerät ist jeweils komplett mit Zubehör einzureichen. Wir entscheiden bei Erhalt, ob das Gerät repariert oder ausgetauscht wird. Wir haften nicht für Schäden infolge des unsachgemäßen Einsatzes des Geräts. Bruchschäden an Teilen durch eigenes Verschulden sind von der Garantie ausgeschlossen.

F

Information sur le recyclage

Le symbole de la poubelle barrée sur le produit veut dire que l'appareil doit être recyclé. L'utilisateur, à la fin de la vie de l'appareil, doit le ramener à un centre de recyclage des appareils électrique. Une alternative est de le ramener dans le magasin lors d'un nouvel achat, sur la base 1 sur 1. Un recyclage correct est très important pour l'environnement, toute autre méthode peut être puni par la loi.



Notice d'utilisation et certificat de garantie

2 ans de garantie d'usine sur les vices cachés. Seuls les appareils accompagnés d'un certificat de garantie dûment rempli et d'un bon de caisse officiel avec la date d'achat entrent en ligne de compte pour la garantie. Vous devez toujours présenter l'appareil complet avec tous les accessoires à la garantie. Lors de la réception, nous déterminons si l'appareil doit être réparé ou remplacé. Nous rejetons toute responsabilité pour tout dommage consécutif ou à l'utilisation erronée de l'appareil. Les bris de pièces de votre faute ne tombent pas sous le coup de la garantie.

NL

Recycling informatie

Het symbool van de afvalbak op dit product geeft aan dat het product (als het niet meer wordt gebruikt) niet met het reguliere vuilnis mag worden aangeboden, maar dat het op de speciaal hiervoor ingerichte collectiepunten moet worden aangeboden voor recycling. Als alternatief kunt u het product ook aanbieden op het adres waar het is gekocht op het moment dat u een nieuw product koopt. Maar dit mag alleen op basis van 1 op 1. Een gescheiden afvalcollectie is beter voor het milieu en het helpt om bij de recycling de grondstoffen weer opnieuw te gebruiken. Elke andere manier van afvalverwerking met betrekking tot dit product is strafbaar.



Garantie

2 jaar fabrieksgarantie op materiaal en montagefouten. Alleen apparaten met een volledig ingevuld garantiebewijs en een officiële kassabon met aankoopdatum komen voor garantie in aanmerking. U dient het apparaat altijd volledig met alle toebehoren voor garantie aan te bieden. Wij bepalen bij ontvangst of het apparaat wordt gerepareerd of vernieuwd. Wij aanvaarden geen aansprakelijkheid voor schade als gevolg van gebruik of door verkeerd gebruik van het apparaat. Breuk van onderdelen door eigen schuld valt niet onder de garantie.



Technical details

Model	Dimensions	Voltage	Power	Flow	Air-intake	Aquarium size
Internal Skimmer 120	90 x 50 x 220 mm	230-240V/50hz	3,5 W	300 L/h	100 L/h	<95 lt

Dealer stamp / Stempel mit Anschrift des Händlers /
Sceau du point de vente / Stempel aankoopadres:

- Always keep proof of purchase, without purchase note no warranty!
- Bewahren Sie den Kassenbon immer auf; ohne Kaufbeweis keine Garantie!
- Toujours garder le bon d'achat, sans bon aucune garantie!
- Bewaar altijd het aankoopbewijs, zonder bon geen garantie!

Date of purchase / Kaufdatum /
Date d'achat / Datum van verkoop:

..... / / 20



Produced in China for:
www.aquadistri.com

Vlietweg 8 NL-4791 EZ Klundert