

Retro LED Bright - Color - Combi

GB Aquarium lighting
 D Aquarienbeleuchtung
 F Éclairage d'aquarium
 NL Aquariumverlichting

GB Translation of original manual.

General instructions

Read this manual carefully before using this device. Keep this manual for future reference.

Meaning of symbols

The following warning symbols and/or signal words are used in this manual:

DANGER!
 This means an imminent danger due to electric current. Failure to follow the safety instructions can result in serious or fatal injury and/or serious damage to the product or environment.

WARNING!
 This means a dangerous situation. Failure to follow the safety instructions can result in moderate or minor personal injury and/or damage to the product or environment.

NOTICE!
 This means caution, useful information or advice.

Meaning of the symbols on the device itself:

This device may only be used inside the house for aquarium purposes.

This device (adapter) has protection class II.

This device (lamp) has protection class III.

IP68 This device is waterproof.

This device complies with all applicable EU standards.

This device may not be disposed of with normal household waste but must be collected separately for recycling.

Use

Only suitable for indoor use for aquarium purposes.

Safety

Always follow the safety instructions below for safe use of the device. Failure to follow these instructions may endanger persons or the environment.

DANGER! This device must be supplied through a residual current device (RCD) having a rated residual operating current not exceeding 30 mA.

• Ensure the voltage shown on the label matches the mains supply voltage.

• Protect the socket and plug against moisture. Use a drip loop to ensure that water cannot reach the socket, adapter, switch and cable connector via the power cord.

• Don't use the product if the device, cord or adapter is damaged. Return the device to your dealer for repair or recycling. The adapter can be replaced.

• Be careful with the combination of water and electricity. Do not operate with wet hands. Dry hands before carrying out maintenance.

• Always switch off all devices in the aquarium before maintenance. Disconnect the plug(s) from the socket.

WARNING! Do not immerse the LED lighting in water. Although the lighting is waterproof, there must be at least 15 mm distance between the lighting and the water surface.

• Install the LED lighting correctly above the

aquarium. Only then plug in the mains plug.

• If the lighting falls into the water, first pull the plug out of the socket. Then lift the lighting on the cord out of the water.

NOTICE! The LED lighting becomes warm. Allow the lighting to cool down before carrying out maintenance.

DANGER! This device can be used by children aged from 8 years and above, persons with reduced physical, sensory or mental capabilities or lack of experience and knowledge, if they have been given supervision or instructions concerning the use of the device in a safe way and understand the hazards involved. Children shall not play with the device. Cleaning and maintenance of the device shall not be done by children without supervision.

• Modifications to the device may affect the safety. The warranty will also expire.

Function

Aquarium LED lighting to replace T8 & J-T5 fluorescent tubes, for SuperFish Start aquariums or as additional lighting. Easy to assembly without tools.

Installation (Replacement of fluorescent tube)

• Unplug the aquarium lighting.

Fig. Dismantle the old fluorescent lighting by unscrewing the two screw caps and removing the fluorescent tube from the lamp holders.

• Screw the end caps on the two lamp holders..

• Click the Retro LED tube in the end caps.

• Turn the tube so the LEDs are visible and make sure the cable runs through the recess of the end cap.

• Plug the adapter of the Retro LED light in the socket and switch on the lighting.

Maintenance

• Clean the lighting regularly with a damp cloth. This extends the longevity and improves the light output.

• The LEDs cannot be replaced. Replace the lighting if the LEDs no longer work.

Recycling

This symbol indicates that this product (if it is discarded) may not be disposed of with normal household waste. Instead it must be handed in at an official collection centre (e.g. HWRC). Or can be returned to the dealer when purchasing a similar new product. Follow the applicable rules in your country for the separate collection of electrical and electronic products. Separate collection and recycling are better for the environment, public health and reduces waste.

Warranty

2 years manufacturer's warranty on materials and construction defects. Devices must be returned complete with all components, accompanied with an official proof of purchase confirming a purchase date for any warranty claims. Incomplete devices of which parts are missing, and devices without proof of purchase are not eligible for warranty. After receiving and checking, we will determine whether the device will be repaired or replaced. For a device repaired or replaced under warranty, the remaining time of the original warranty period applies. Carefully read the instructions on installation, use and maintenance. Damage due to incorrect use, damage due to immersion in water, damage due to contamination or not cleaning the device and damage to the cord are not covered by the warranty. Always keep the proof of purchase, without proof of purchase the warranty will be void!

D Übersetzung der originalen Anleitung

Allgemeine Anweisung

Lesen Sie dieses Handbuch sorgfältig durch, bevor Sie das Gerät verwenden. Bewahren Sie dieses Handbuch für den späteren Gebrauch auf.

Bedeutung der Symbole

Die folgenden Warnsymbole und/oder Signalwörter werden in diesem Handbuch verwendet:

GEFAHR!
 Dies bedeutet eine unmittelbare Gefahr durch Stromschlag. Die Nichtbeachtung der Sicherheitshinweise kann zu schweren oder tödlichen Verletzungen und/oder schweren Schäden am Produkt oder der Umgebung führen.

WARNUNG!
 Dies bedeutet eine gefährliche Situation. Die Nichtbeachtung der Sicherheitshinweise kann zu leichten bis mittelschweren Personenschäden und/oder Schäden am Produkt oder der Umgebung führen.

BEACHTEN!
 Dies bedeutet Vorsicht, nützliche Informationen oder Ratschläge.

Bedeutung der Symbole auf dem Gerät selbst:

Dieses Gerät darf nur innerhalb des Hauses für Aquarienzwecke verwendet werden.

Dieses Gerät (Adapter) hat Schutzklasse II.

Dieses Gerät (Lampe) hat Schutzklasse III.

IP68 Dieses Gerät ist wasserdicht.

Dieses Gerät entspricht den geltenden EU-Normen.

Dieses Gerät darf nicht mit dem normalen Hausmüll entsorgt werden, sondern muss zum Recycling getrennt gesammelt werden.

Anwendung

Nur für die Verwendung in Innenräumen, für Aquarienzwecke geeignet.

Sicherheitshinweise

Befolgen Sie stets die nachstehenden Sicherheitshinweise zur sicheren Verwendung des Geräts. Die Nichtbeachtung dieser Anweisungen kann Personen oder die Umgebung gefährden.

DANGER! Dieses Gerät muss über einen Fehlerstrom-Schutzschalter mit einem Bemessungsfehlerstrom von maximal 30 mA versorgt sein.

• Stellen Sie sicher, dass die auf dem Typenschild angegebene Spannung mit der Netzspannung übereinstimmt.

• Schützen Sie die Steckdose und den Stecker vor Feuchtigkeit. Verwenden Sie eine Tropfschleife, um sicherzustellen, dass kein Wasser über das Netzkabel in die Steckdose, den Adapter, den Schalter und den Kabelstecker gelangen kann.

• Verwenden Sie das Gerät nicht, wenn das Gerät, das Kabel oder der Adapter beschädigt ist. Geben Sie das Gerät zur Reparatur oder zum Recyceln an Ihren Händler zurück. Der Adapter kann ersetzt werden.

• Seien Sie vorsichtig mit der Kombination von Wasser und Strom. Nicht mit nassen Händen bedienen. Trocknen Sie die Hände, bevor Sie

Wartungsarbeiten durchführen.

• Schalten Sie vor der Wartung immer alle Geräte im Aquarium aus. Ziehen Sie den/die Stecker aus der Steckdose.

DANGER! Tauchen Sie die LED-Beleuchtung nicht ins Wasser. Obwohl die Beleuchtung wasserdicht ist, muss zwischen der Beleuchtung und der Wasseroberfläche ein Mindestabstand von 15 mm eingehalten werden.

• Installieren Sie die LED-Beleuchtung richtig über dem Aquarium. Erst dann den Netzstecker einstecken.

• Wenn die Beleuchtung ins Wasser fällt, ziehen Sie zuerst den Stecker aus der Steckdose. Heben Sie dann die Beleuchtung am Stromkabel aus dem Wasser.

NOTICE! Die LED-Beleuchtung wird warm. Lassen Sie die Beleuchtung abkühlen, bevor Sie Wartungsarbeiten durchführen.

DANGER! Dieses Gerät kann von Kindern ab 8 Jahren und Personen mit eingeschränkten physischen, sensorischen oder mentalen Fähigkeiten oder mangelnder Erfahrung und Kenntnis verwendet werden, wenn sie in sicherer Weise beaufsichtigt werden oder Anweisungen zum sicheren Gebrauch des Geräts erhalten haben und die damit verbundenen Gefahren verstehen. Kinder dürfen nicht mit dem Gerät spielen. Die Reinigung und Wartung des Geräts durch den Benutzer darf nicht von Kindern ohne Aufsicht durchgeführt werden.

• Änderungen am Gerät können die Sicherheit beeinträchtigen. Die Garantie verfällt ebenfalls.

Funktion

Aquarium-LED-Beleuchtung als Ersatz für fluoreszierende T8- und T5-Röhre, für SuperFish Start-Aquarien oder als Zusatzbeleuchtung. Einfache Montage ohne Werkzeuge.

Installation (Ersatz der Leuchtstoffröhre)

• Ziehen Sie den Stecker der Aquarienbeleuchtung aus der Steckdose.

Fig. Demontieren Sie die alte Leuchtstoffröhre, indem Sie die beiden Schraubkappen abschrauben und die Leuchtstoffröhre aus den Lampenfassungen herausnehmen.

• Schrauben Sie die Endkappen auf die beiden Lampenfassungen.

• Klicken Sie die Retro-LED-Röhre in die Endkappen.

• Drehen Sie die Röhre so, dass die Leds sichtbar sind und stellen Sie sicher, dass das Kabel durch die Aussparung der Endkappe verläuft.

• Stecken Sie den Adapter der Retro LED-Beleuchtung in die Steckdose und schalten Sie die Beleuchtung ein.

Wartung

• Reinigen Sie die Beleuchtung regelmäßig mit einem feuchten Tuch. Dies verlängert die Lebensdauer und verbessert den Lichtertrag.

• Die LEDs können nicht ersetzt werden. Ersetzen Sie die Beleuchtung, wenn die LEDs nicht mehr funktionieren.

Recycling

Dieses Symbol weist darauf hin, dass dieses Produkt (falls es ausrangiert wird) nicht mit dem normalen Hausmüll entsorgt werden darf. Stattdessen muss es bei einer offiziellen Sammelstelle (z.B. den Wertstoffhöfen Ihrer Stadt oder Gemeinde) abgegeben werden

oder es kann beim Kauf eines ähnlichen neuen Produkts an den Händler zurückgegeben werden. Beachten Sie die in Ihrem Land geltenden Vorschriften für die getrennte Entsorgung von elektrischen und elektronischen Produkten. Getrennte Entsorgung und Recycling ist besser für die Umwelt, die öffentliche Gesundheit und reduziert den Abfall.

Garantie

2 Jahre Herstellergarantie auf Material- und Konstruktionsfehler. Geräte müssen komplett mit allen Komponenten zusammen und einem offiziellen Kaufbeleg, der das Kaufdatum bestätigt, zurückgeschickt werden, damit Garantiesprüche geltend gemacht werden können. Unvollständige Geräte, von denen Teile fehlen, und Geräte ohne Kaufnachweis kommen für die Garantie nicht in Frage. Nach Erhalt und Prüfung entscheiden wir, ob das Gerät repariert oder ersetzt wird. Für ein Gerät, das im Rahmen der Garantie repariert oder ersetzt wurde, gilt die Restdauer der ursprünglichen Garantiezeit. Lesen Sie die Anweisungen zu Installation, Gebrauch und Wartung sorgfältig durch. Schäden durch unsachgemäßen Gebrauch, durch Eintauchen ins Wasser, durch Verschmutzung und nicht Reinigen des Gerätes und Beschädigung des Kabels sind nicht durch die Garantie abgedeckt. Bewahren Sie den Kaufbeleg immer auf, ohne Kaufbeleg erlischt die Garantie!

Accessoires

Retro LED+ Controller Art. A4020605



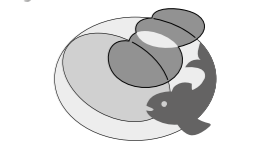
End caps/Endkappen

T8 Art. A4020615
 T5 Art. A4020617



Hanging clips/Ophangklemmen

Art. A4020620



AQUADISTRI

Produced in China for:

www.aquadistri.com

Vlietweg 8, 4791 EZ Klundert, The Netherlands

Instructions générales

Lisez attentivement ce manuel avant d'utiliser l'appareil. Conservez ce manuel pour ses futures utilisations.

Signification des symboles

Les symboles et / ou mots d'avertissement suivants sont utilisés dans ce manuel :

DANGER! Cela signifie un danger imminent dû à un choc électrique. Le non-respect des consignes de sécurité peut entraîner des blessures graves ou mortelles et / ou des dommages graves au produit ou à l'environnement.

ATTENTION! Cela signifie une situation dangereuse. Le non-respect des consignes de sécurité peut entraîner des blessures corporelles mineures ou légères et / ou des dommages au produit ou à l'environnement.

REMARQUE! Cela signifie prudence, informations utiles ou conseils.

Signification des symboles sur l'appareil lui-même :

Cet appareil ne peut être utilisé qu'à l'intérieur de la maison et que dans des aquariums.

Cet appareil (adaptateur) a la classe de protection II.

Cet appareil (lampe) a la classe de protection III.

IP68 Cet appareil est étanche.

Cet appareil est conforme aux normes européennes applicables.

Cet appareil ne doit pas être jeté avec les ordures ménagères normales mais doit être collecté séparément pour être recyclé.

Utilisation

Convient uniquement pour une utilisation en intérieur, uniquement dans des aquariums.

Sécurité

Suivez toujours les instructions de sécurité ci-dessous pour une utilisation sûre de l'appareil. Le non-respect de ces instructions peut mettre en danger les personnes ou l'environnement.

Cet appareil doit être alimenté par un disjoncteur différentiel dont le courant de défaut nominal ne dépasse pas 30 mA.

Assurez-vous que la tension indiquée sur l'étiquette correspond à la tension d'alimentation secteur.

Protégez la prise et la fiche contre l'humidité. Utilisez une boucle d'égouttement pour vous assurer que l'eau ne peut pas atteindre la prise, l'adaptateur, l'interrupteur et le connecteur de câble via le câble d'alimentation.

N'utilisez pas le produit si l'appareil, le cordon ou l'adaptateur sont endommagés. Retournez l'appareil à votre revendeur pour réparation ou recyclage. L'adaptateur peut être remplacé.

Soyez prudent : eau et électricité ne font pas bon ménage. Ne pas utiliser avec les mains mouillées. Séchez-vous les mains avant d'effectuer l'entretien.

Éteignez toujours tous les appareils de l'aquarium avant l'entretien. Débranchez la ou les fiches de la prise.

N'immergez pas l'éclairage LED dans l'eau. Bien que l'éclairage soit étanche, il doit y avoir une distance d'au moins 15 mm entre l'éclairage et la surface de l'eau.

Installez l'éclairage LED correctement au-dessus de l'aquarium. Branchez ensuite la fiche secteur.

Si l'éclairage tombe dans l'eau, retirez d'abord la fiche de la prise. Soulevez ensuite l'éclairage par le câble d'alimentation hors de l'eau.

REMARQUE! L'éclairage LED devient chaud. Laissez refroidir l'éclairage avant de procéder à l'entretien.

Cet appareil peut être utilisé par des enfants âgés de 8 ans et plus et des personnes ayant des capacités physiques, sensorielles ou mentales réduites ou un manque d'expérience et de connaissances, s'ils ont reçu une supervision ou des instructions concernant l'utilisation de l'appareil de manière sûre et comprendre les dangers impliqués. Les enfants ne doivent pas jouer avec l'appareil. Le nettoyage et l'entretien par l'utilisateur de l'appareil ne doivent pas être effectués par des enfants sans surveillance.

Les modifications apportées à l'appareil peuvent affecter la sécurité. La garantie expirera également.

Fonction

Éclairage LED d'aquarium pour remplacer les tubes fluorescents T8 et J-T5, pour les aquariums SuperFish Start ou comme éclairage supplémentaire. Facile à assembler sans outils.

Installation (Remplacement des tubes fluo)

Débranchez l'éclairage de l'aquarium. Démontez l'ancien éclairage fluorescent en dévissant les deux bouchons à vis et en retirant le tube fluorescent des supports de lampe. Vissez les embouts sur les deux supports de lampe. Cliquez le tube LED Retro dans les embouts. Tournez le tube de manière à ce que les LED soient visibles et assurez-vous que le câble passe dans l'encoche de l'embout. Branchez l'adaptateur de la lampe Retro LED dans la prise et allumez l'éclairage.

Entretien

Nettoyez régulièrement l'éclairage avec un chiffon humide. Cela prolonge la longévité et améliore le rendement lumineux. Les LED ne peuvent pas être remplacées. Remplacez l'éclairage si les LED ne fonctionnent plus.

Recyclage

Ce symbole indique que ce produit (s'il est jeté) ne peut pas être éliminé avec les ordures ménagères normales. Au lieu de cela, il doit être déposé dans un centre de collecte officiel, ou peut être retourné au revendeur lors de l'achat d'un nouveau produit similaire. Suivez les règles applicables dans votre pays pour la collecte séparée des produits électriques et électroniques. La collecte et le recyclage séparés sont meilleurs pour l'environnement, la santé publique et réduisent les déchets.

Garantie

Garantie du fabricant de 2 ans sur les défauts de matériaux et de construction. Les appareils doivent être retournés complets avec tous les composants, accompagnés d'une preuve d'achat officielle confirmant une date d'achat pour toute réclamation sous garantie. Les appareils incomplets dont des pièces sont manquantes et les appareils sans preuve d'achat ne sont pas éligibles à la garantie. Après réception et vérification, nous déterminerons si l'appareil sera réparé ou remplacé. Pour un appareil réparé ou remplacé sous garantie, le temps restant de la période de garantie d'origine s'applique. Lisez attentivement les instructions d'installation, d'utilisation et d'entretien. Les dommages dus à une mauvaise utilisation, les dommages dus à une immersion dans l'eau, les dommages dus à la contamination par un détergent, les dommages dus au manque d'entretien et de nettoyage et les dommages au câble, ne sont pas couverts par la garantie. Gardez toujours la preuve d'achat, sans preuve d'achat la garantie sera annulée!

NL Gebruiksaanwijzing in oorspronkelijke taal.

Algemene instructies

Lees deze gebruiksaanwijzing zorgvuldig door voordat u het apparaat in gebruik neemt. Bewaar deze gebruiksaanwijzing voor toekomstig gebruik.

Betekenis van symbolen

De volgende waarschuwingssymbolen en/of signaalwoorden worden in deze gebruiksaanwijzing gebruikt:

GEVAAR! Dit betekent een dreigend gevaar door elektrische schok, indien de veiligheidsinstructies niet worden opgevolgd kan dit leiden tot ernstig of dodelijk letsel en/of ernstige schade aan het product of omgeving.

WAARSCHUWING! Dit betekent een gevaarlijke situatie, indien de veiligheidsinstructies niet worden opgevolgd kan dit leiden tot gemiddeld of licht lichamelijk letsel en/of schade aan het product of omgeving.

OPMERKING! Dit betekent voorzichtig, nuttige informatie of advies.

Betekenis van de symbolen op het apparaat zelf:

Dit apparaat mag alleen binnen in huis voor aquariumdoeleinden gebruikt worden.

Dit apparaat (adapter) heeft beschermingsklasse II.

Dit apparaat (lamp) heeft beschermingsklasse III.

IP68 Dit apparaat is waterdicht.

Dit apparaat voldoet aan de geldende EU normen.

Dit apparaat mag niet met het normale huishoudelijk afval afgedankt worden, maar moet gescheiden worden ingezameld voor recycling.

Toepassing

Alleen geschikt voor gebruik binnen in huis, voor aquariumdoeleinden.

Veiligheid

Neem de onderstaande veiligheidsinstructies altijd in acht voor een veilig gebruik van het apparaat. Het niet in acht nemen van deze instructies kan gevaar opleveren voor personen of de omgeving.

Dit apparaat moet van stroom worden voorzien via een aardlekschakelaar (ALS) met een nominale lekstroom van maximaal 30 mA.

Controleer of de spanning die op het label wordt aangegeven, overeenkomt met de netspanning.

Bescherm het stopcontact en de stekker tegen vocht. Zorg door middel van een druppellus dat water niet via het netsnoer in het stopcontact, adapter, schakelaar en/of connector kan komen.

Het apparaat niet gebruiken bij schade aan het apparaat, snoer of adapter. Bied het apparaat bij uw dealer aan voor reparatie of recycling. De adapter kan worden vervangen.

Wees voorzichtig met de combinatie van water en elektriciteit. Niet bedienen met natte handen. Droog uw handen voordat u onderhoud uitvoert.

Schakel voor onderhoud altijd alle apparaten in het aquarium uit. Haal de stekker(s) uit het stopcontact.

De led-verlichting niet in het water onderdopen. Hoewel de verlichting waterdicht is, moet er minimaal 15 mm afstand zijn tussen de verlichting en het wateroppervlak.

Installeer de led-verlichting op de juiste wijze boven het aquarium. Steek dan pas de stekker in het stopcontact.

Als de verlichting in het water valt, eerst de stekker uit het stopcontact trekken. Daarna de verlichting aan het snoer uit het water tillen.

OPMERKING! De LED-verlichting wordt warm. Laat de verlichting afkoelen voordat u onderhoud uitvoert.

Dit apparaat kan worden gebruikt door kinderen vanaf 8 jaar en door personen met verminderde lichamelijke, zintuiglijke of geestelijke capaciteiten of weinig ervaring en kennis, mits zij onder toezicht staan of instructies hebben gekregen voor veilig gebruik van dit apparaat en begrijpen welke gevaren het gebruik met zich mee kan brengen. Kinderen mogen niet met dit apparaat spelen. Kinderen mogen het apparaat niet zonder toezicht reinigen of onderhouden.

Wijzigingen aan het apparaat kunnen gevolgen hebben voor de veiligheid. Ook de garantie komt hierbij te vervallen.

Functie

Aquarium LED verlichting ter vervanging van T8 & J-T5 TL-lampen, voor SuperFish Start aquaria of als extra verlichting. Gemakkelijk te monteren zonder gereedschap.

Installatie (Vervanging TL-verlichting)

Haal de stekker van de aquariumverlichting uit het stopcontact. Demonteer de oude TL-verlichting door de beide schroefdooppen los te draaien en de TL-buis te verwijderen uit de lamphouders. Draai de montagekoppen op de beide lamphouders. Klik de Retro LED buis vast in de montagekoppen. Draai de buis zodat de leds zichtbaar zijn en zorg dat de kabel door de uitsparing van de montagekop loopt. Steek de adapter van de Retro LED verlichting in het stopcontact en schakel de verlichting in.

Onderhoud

Maak de verlichting regelmatig schoon met een vochtige doek. Dit verlengt de levensduur en verbetert de lichtopbrengst. De leds kunnen niet worden vervangen. Vervang de verlichting als de leds niet meer werken.

Recycling

Dit symbool geeft aan dat dit product (als het wordt afgedankt) niet samen met het gewone huishoudelijk afval mag worden weggegooid. Maar moet worden ingeleverd bij een officieel inzamelpunt (bv. Milieustraat). Of kan worden ingeleverd bij het verkooppunt tijdens de aankoop van een vergelijkbaar nieuw product. Volg de in uw land geldende regels voor het gescheiden inzamelen van elektrische en elektronische producten. Gescheiden inzameling en recycling is beter voor het milieu, de volksgezondheid en zorgt voor minder afval.

Garantie

2 jaar fabrieksgarantie op materiaal en constructiefouten. Het apparaat dient compleet, met alle onderdelen en het originele aankoopbewijs met daarop de aankoopdatum, ter garantie aangeboden worden. Een apparaat waarvan onderdelen missen of zonder aankoopbewijs komt niet in aanmerking voor garantie! Na ontvangst zullen wij het apparaat controleren. Daarna wordt door ons bepaald of het apparaat in aanmerking komt voor reparatie of vervanging. Voor een apparaat dat onder garantie is gerepareerd of vervangen, is de resterende tijd van de oorspronkelijke garantieperiode van toepassing. Lees de instructies over installatie, gebruik en onderhoud zorgvuldig door. Schade door verkeerd gebruik, door onderdomping in water, door vervuiling of het niet reinigen van het apparaat en schade aan het snoer, vallen niet onder de garantie. Bewaar altijd het aankoopbewijs, zonder aankoopbewijs kunt u geen aanspraak maken op garantie!

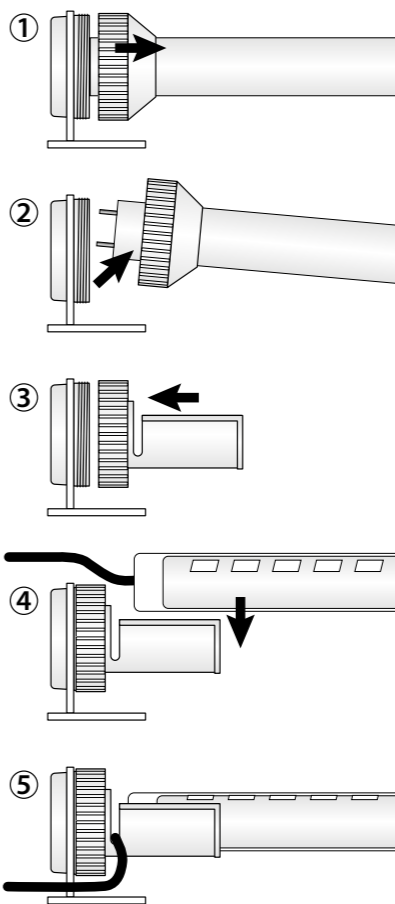


Fig.

Accessoires

Retro LED+ Controller

Art. A4020605



Embouts/Montagedoppen

T8 Art. A4020615
T5 Art. A4020617



Clips de montage/Ophangklemmen

Art. A4020620



AQUADISTRI
Produced in China for:
www.aquadistri.com

Vlietweg 8, 4791 EZ Klundert, The Netherlands