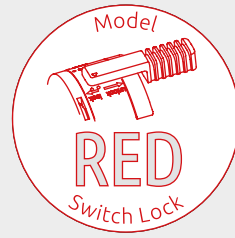




SuperFish

Smart Fish Keeping

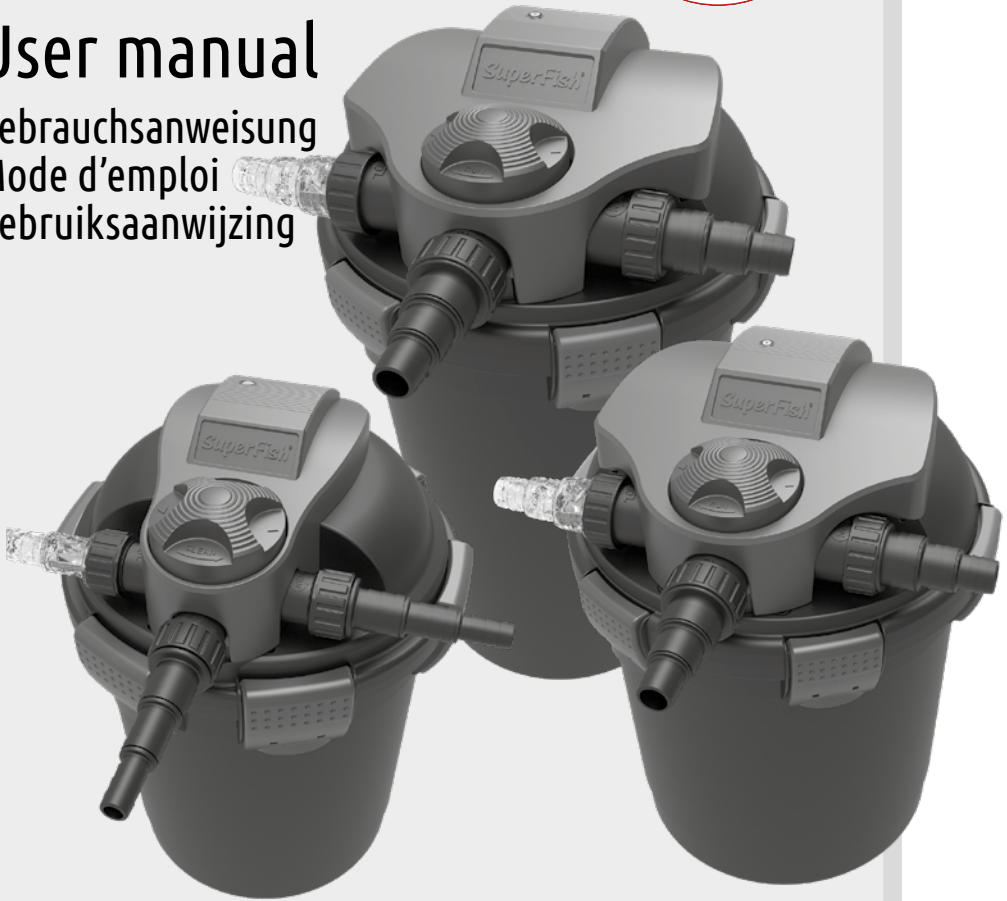


User manual

Gebrauchsanweisung

Mode d'emploi

Gebruiksaanwijzing



TopClear Filter

5000-10000-15000-18000

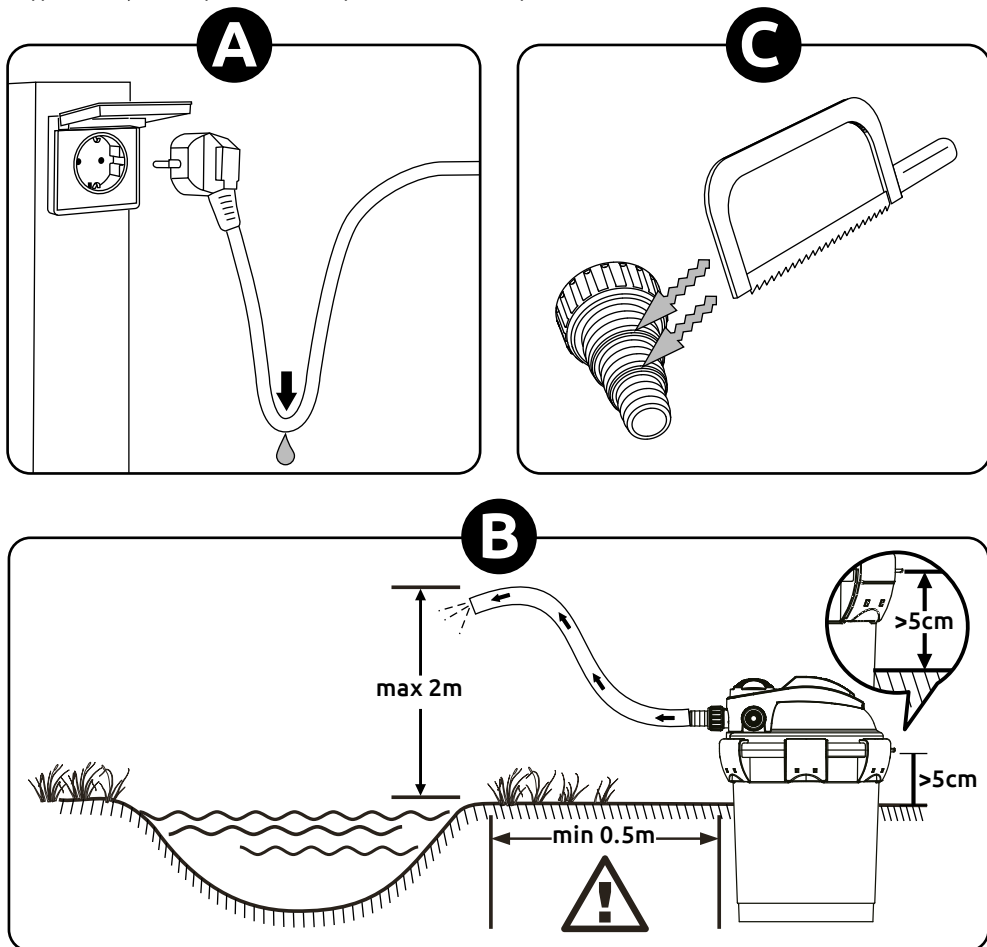
Pond pressure filter + UVC • Teich-Druckfilter + UVC-Gerät
Filtre sous pression + UVC • Vijver-drukfilter + UVC

SuperFish TopClear Filter 5000 - 10000 - 15000 - 18000

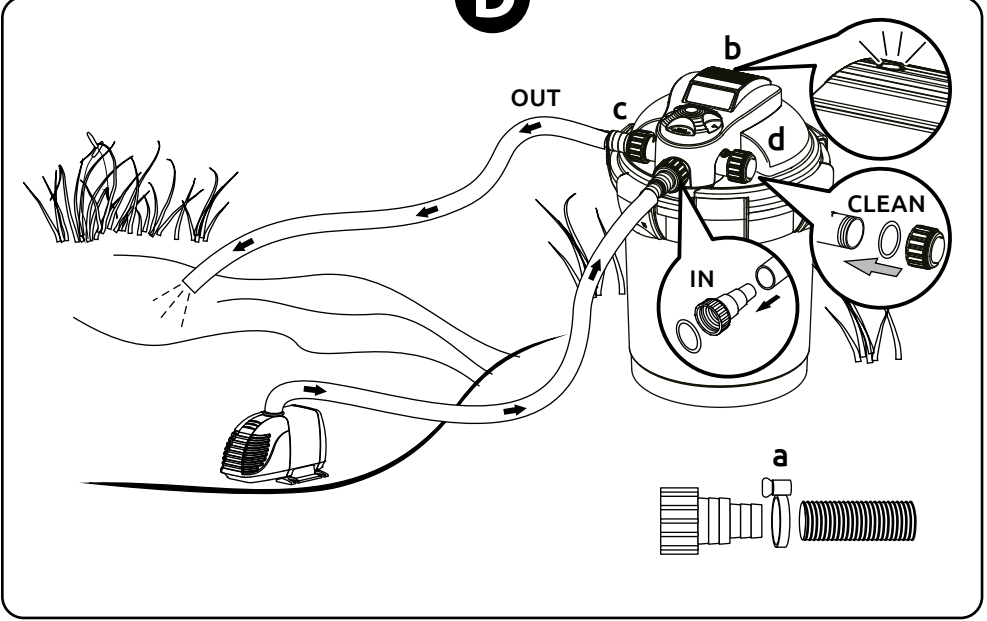
Technical specifications

TopClear Filter	5000 (Kit)	10000 (Kit)	15000	18000 Kit
Max. pond content	5,000 l	10,000 l	15,000 l	18,000 l
Max. pump capacity	2,500 l/h	3,500 l/h	5,000 l/h	5,500 l/h
UVC	7 watt	9 watt	11 watt	18 watt
Voltage	220-240 V/50 Hz	220-240 V/50 Hz	220-240 V/50 Hz	220-240 V/50 Hz
Filter inlet	14/20/25 mm	25/32/40 mm	25/32/40 mm	25/32/40 mm
Filter outlet	14/20/25 mm	25/32/40 mm	25/32/40 mm	25/32/40 mm
Dimensions	34x34x40 cm	35x44x46 cm	35x44x58 cm	35x44x58 cm
Capacity of the pump*	2,000 l/h	2,900 l/h	N/A	5,300 l/h
Pump*	25 watt	45 watt	N/A	29 watt
Replacement UV lamp	Art. 06011010	Art. 06011015	Art. 06011020	Art. 06011040
Replacement Quartz kit	Art. 06010350	Art. 06010350	Art. 06010355	Art. 06010355

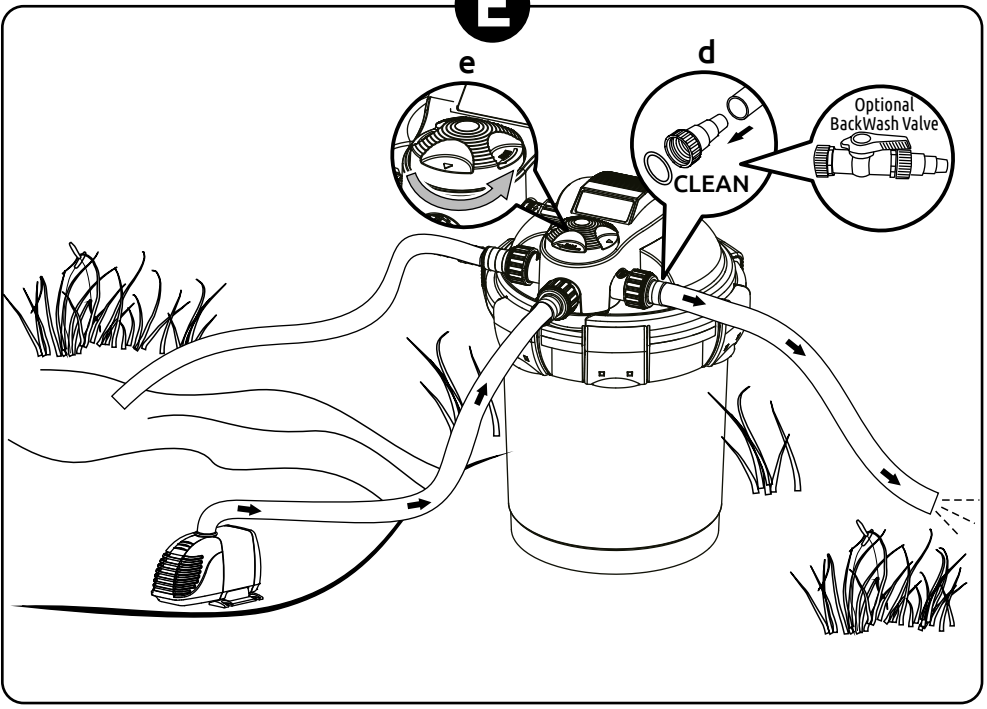
* Applicable only to the TopClear 5000 Kit, TopClear 10000 Kit and TopClear 18000 Kit

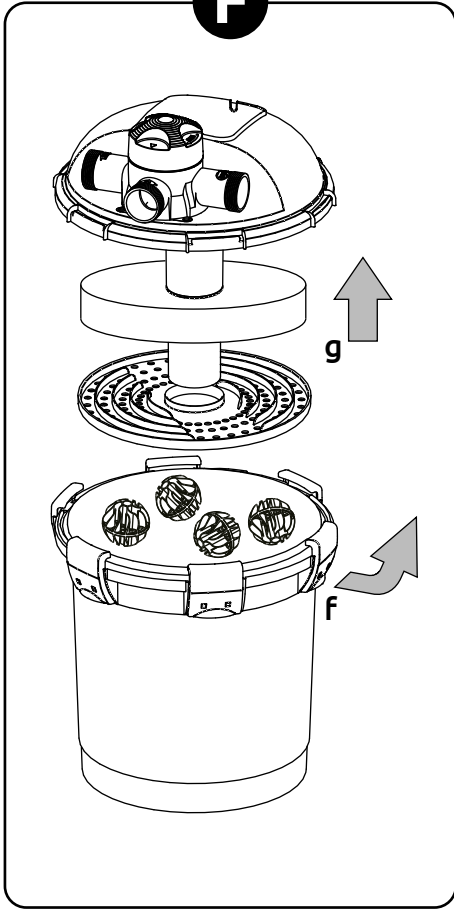
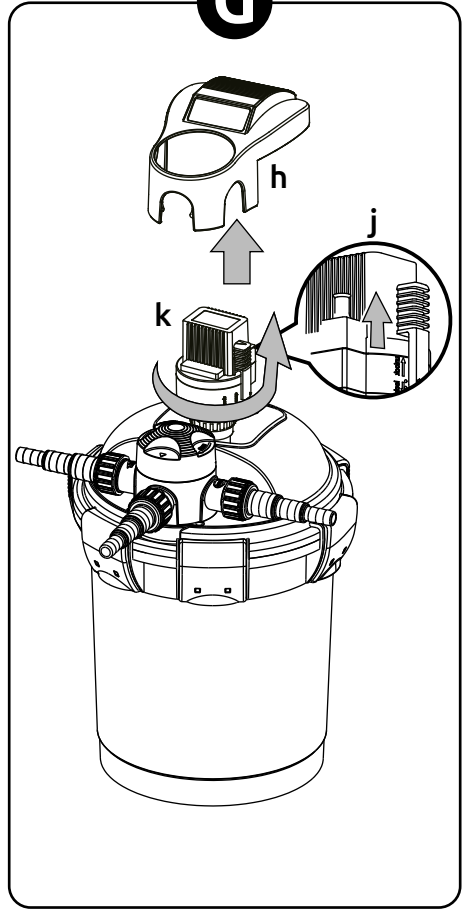


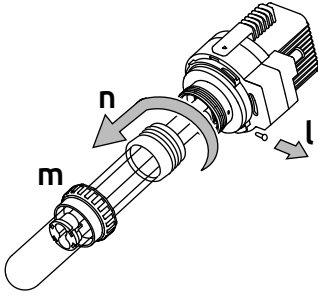
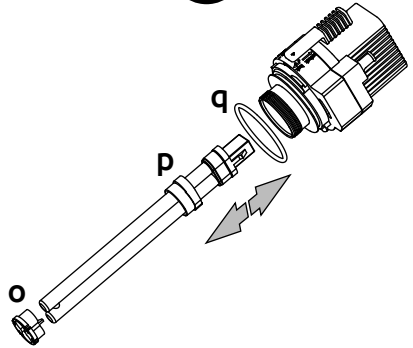
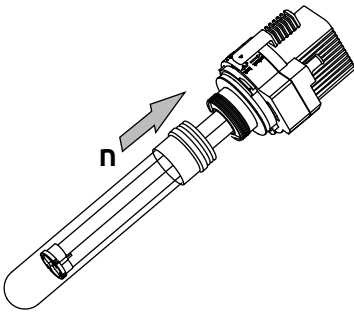
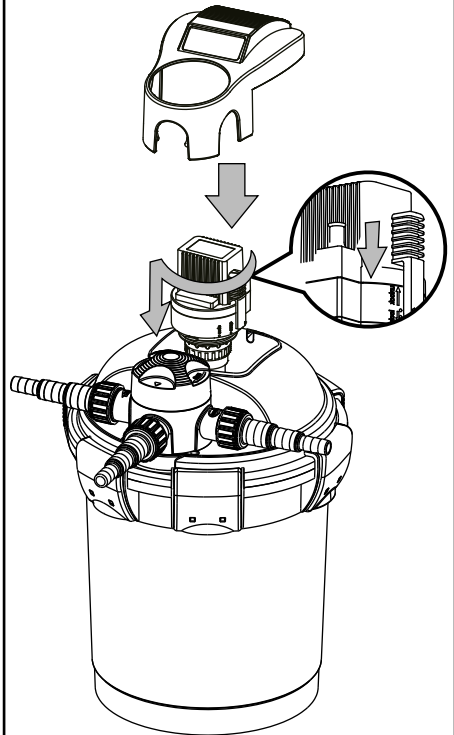
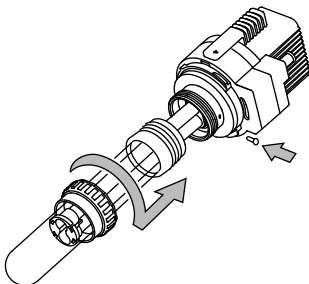
D



E



F**G**

H**J****K****M****L**

SuperFish TopClear Filter 5000 - 10000 - 15000 - 18000

General instructions

Read this manual carefully before using this device. Keep this manual for future reference.

Use

- Pressure filter with built-in UVC. Suitable for outdoor usage.
- This filter should be only used for cleaning pond water and the water temperature should not exceed 35°C. It should never be used for other liquids or chemicals.
- The UVC device should only be switched on when there is sufficient water flow. Never run the device without water.
- Place the filter in a dry and sheltered place. Not in direct sunlight.

Safety

Always follow the safety instructions below for safe use of the device. Failure to follow these instructions may endanger persons or the environment.



WARNING! This UVC device emits UV-C radiation, which can cause serious eye damage and/or damage to the skin. The UV lamp must therefore always be installed completely shielded from the eyes.

- Never look at a burning UV lamp. Do not switch on the lamp until it is fully shielded installed and fully submerged.



This device must be supplied through a residual current device (RCD) having a rated residual operating current not exceeding 30 mA.

- Ensure the voltage shown on the label matches the mains supply voltage.
- This device must be connected to a socket which is earthed.
- Protect the socket and plug against moisture. Use a drip loop to ensure that water cannot reach the socket via the cord (see *Fig. A*).
- Don't use the product if the device, quartz glass, cord or plug is damaged. Replace the quartz glass or return the device to your dealer for repair or recycling.
- If the power cord or plug is damaged, the electrical part should be replaced.
- Be careful with the combination of water and electricity. Do not operate with wet hands. Dry hands before carrying out maintenance.
- Always switch off all devices in the pond before maintenance. Disconnect the plug(s) from the socket.



NOTICE! The UV lamp becomes warm. Allow the lamp to cool for at least 10 minutes before carrying out maintenance.

- In the event of frost or the risk of frost, appropriate precautions must be taken to prevent it from freezing.



This device can be used by children aged from 8 years and above, persons with reduced physical, sensory or mental capabilities or lack of experience and knowledge, if they have been given supervision or instructions concerning the use of the device in a safe way and understand the hazards involved. Children shall not play with the device. Cleaning and maintenance of the device shall not be done by children without supervision.

- Modifications to the device may affect the safety. The warranty will also expire.
- Aquadistri is not liable for any problems, damage or accidents due to incorrect use of this device.

Installation

- The filter should be installed next to the pond (minimum distance 50 cm) and it should be easily accessible for maintenance (**B**).
- When installing the filter, take into account that the maximum water head is 2 meter (**B**).
- The maximum pump capacity should be respected to avoid damage to the filter due to high pressure and leakage.
- Cut the hose connection on the same diameter as the diameter of the hose (**C**). Use a Ø20 mm pond hose for the TopClear 5000 and a Ø32 mm hose for the TopClear 10/15/18000, so that the Flow Indicator (**D-c**) remains visible. Unscrew the hose connection from the filter before cutting to prevent damage to the filter.
- Install the end cap and O-ring on the CLEAN exit (**D-d**).
- Connect the pond pump to the filter inlet (IN), using a pond hose and hose clamps (**D-a**).

- Never block the outlet (OUT) or reduce the outlet diameter, otherwise the pressure in the filter may become too high, causing the filter to leak or break.
- Install and operate the pump and check the system for leakage, make sure all connections are 100% waterproof. Leakage may lead to an empty pond and cause harm to your fish and plants.
- Check the operation of the UV lamp via the light indicator on the cover (**D-b**).

Maintenance of the filter

- Always disconnect from the mains supply before carrying out any maintenance!
- Weekly check the Flow Indicator (**D-c**) if the water flow is sufficient, if the flow decreases you need to clean the filter. Clean the filter by using the Auto Clean Wash (backwash). After first installation or if your pond is heavily polluted, it may be necessary to flush through the filter daily by using the Auto Clean Wash.
- Remove the end cap of the CLEAN exit. Install the supplied hose connection on to the CLEAN exit and attach a pond hose (**E-d**). Turn the Auto Clean Wash knob a quarter counter clockwise (**E-e**). The pond pump will flush the water in the opposite direction, cleaning the filter sponge. You can use this water to irrigate your garden. After cleaning, ALWAYS reinstall the end cap at the CLEAN exit.
- A optional BackWash Valve is available at your SuperFish dealer, this replaces the end cap on the CLEAN exit and makes the flushing of the water more easily (BackWash Valve TopClear 5000 art. 06020717, BackWash Valve TopClear 10/15/18000 art. 06020719).
- Yearly the filter needs general maintenance, unplug the Pond pump and TopClear filter from the mains. Remove the pond hoses from the filter and open the clamps. After the first clamp, open the opposite clamp, etc. (**F-f**). Then take the lid of the filter.
- Take out the filter sponge and rinse with clean tap water. Replace the filter sponge yearly or more often if needed (**F-g**).
- Take out the clapboard (not applicable with the TopClear 5000) and rinse with tap water.
- Clean the Bio-Balls in a bucket filled with pond water to maintain bacteria life. Do not use tap water!
- Remove the rubber sealant from the filter housing, check the seal for damage. Replace, after cleaning or replacement, the sealant back in the upper part of the housing.
- After cleaning, replace the lid in the same position as before and close the clamps properly.

Maintenance of the UVC-unit

- Check monthly if UV lamp is lit through the control window on the cover (**D-b**).
- Always disconnect from the mains supply before carrying out any maintenance!
- The UVC device and quartz glass should be cleaned yearly or more often if algae growth increases!
- The lamp is hot, wait 10 minutes after switch off before opening the unit.
- Remove the protective cover of the UVC (**G-h**) by pulling it of the filter cover.
- Slide the red switch lock (**G-j**) to unlock the unit head and housing.
- Turn the unit head (**G-k**) counter clockwise against the stop, then carefully pull it out of the housing.
- Loosen the screw (**H-l**), remove the locknut (**H-m**). Remove the quartz glass including the gasket by a slight rotary movement (**H-n**).
- Clean the quartz glass outer face with SuperFish UVC Pump & Clean carefully and check for damage.
- Remove the UV-lamp together with UV-tube clip (**J-o**) and tube protection ring (**J-p**) and remove the O-ring (**J-q**) from the unit head. Clean the unit head and make sure that it's dry, place a new O-ring if necessary.
- Replace the UV-lamp if necessary (recycling). Insert the (replacement) UV-lamp with a UV-tube clip and tube protection ring in the fitting of the unit head (**J**).
- Insert the quartz glass with the gasket in the unit head (**K**), slide the locknut over the quartz glass and tighten it onto the unit head. Place the screw back and tighten the locknut (**L**).
- Place the unit head with the fitted UV-lamp and quartz glass back into the housing. Turn it clockwise up to the stop and slide the red switch lock to the housing (**M**).
- To avoid UVC overheating, unplug the filter from mains when no water is flowing through the filter.
- In the winter season, when the system is not used, the TopClear filter should be removed to avoid the risk of freezing.
- **The UV-lamp should be replaced yearly.**

SuperFish TopClear Filter 5000 - 10000 - 15000 - 18000

Allgemeine Anweisung

Lesen Sie dieses Handbuch sorgfältig durch, bevor Sie das Gerät verwenden. Bewahren Sie dieses Handbuch für den späteren Gebrauch auf.

Anwendung

- Druckfilter mit eingebautem UVC. Geeignet für den Außeneinsatz.
- Dieser Filter sollte nur für die Filterung von Teichwasser, mit einer maximalen Wassertemperatur von 35°C, verwendet werden. Nicht für andere Flüssigkeiten oder Chemikalien verwenden.
- Das UVC-Gerät darf nur bei ausreichender Wasserströmung eingeschaltet sein. Betreiben Sie das Gerät niemals ohne Wasser.
- Stellen Sie den Filter an einen trockenen und geschützten Ort. Nicht in direktes Sonnenlicht stellen.

Sicherheit

Befolgen Sie stets die nachstehenden Sicherheitshinweise zur sicheren Verwendung des Geräts. Die Nichtbeachtung dieser Anweisungen kann Personen oder die Umgebung gefährden.



WARNUNG! Dieses UVC-Gerät erzeugt UV-C-Strahlung, die zu ernsthaften Augenschäden und/oder Schäden an der Haut führen kann. Die UV-Lampe muss daher immer vollständig von den Augen abgeschirmt installiert werden.

- Schauen Sie niemals eine brennende UV-Lampe an. Schalten Sie die Lampe erst ein, wenn sie vollständig abgeschirmt installiert ist und vollständig eingetaucht ist.



Dieses Gerät muss über einen Fehlerstrom-Schutzschalter mit einem Bemessungsfehlerstrom von maximal 30 mA versorgt sein.

- Stellen Sie sicher, dass die auf dem Typenschild angegebene Spannung mit der Netzspannung übereinstimmt.
- Dieses Gerät muss an eine geerdete Steckdose angeschlossen werden.
- Schützen Sie die Steckdose und den Stecker vor Feuchtigkeit. Verwenden Sie eine Tropfschleife, um sicherzustellen, dass kein Wasser über das Netzkabel in die Steckdose gelangen kann (siehe Fig. A).
- Verwenden Sie das Gerät nicht, wenn das Quarzglas, das Gerät, das Kabel oder der Stecker beschädigt ist. Ersetzen Sie das Quarzglas oder geben Sie das Gerät zur Reparatur oder zum Recyceln an Ihren Händler zurück.
- Wenn das Netzkabel oder der Stecker beschädigt ist, sollte der elektrische Teil ausgetauscht werden.
- Seien Sie vorsichtig mit der Kombination von Wasser und Strom. Nicht mit nassen Händen bedienen. Trocknen Sie die Hände, bevor Sie Wartungsarbeiten durchführen.
- Schalten Sie vor der Wartung immer alle Geräte im Teich aus. Ziehen Sie den/die Stecker aus der Steckdose.



BEACHTEN! Die UV-Lampe wird warm. Lassen Sie die Lampe mindestens 10 Minuten abkühlen, bevor Sie Wartungsarbeiten durchführen.

- Im Falle von Frost oder Frostgefahr sind geeignete Vorkehrungen zu treffen, um einen Frostschaden zu verhindern.



Dieses Gerät kann von Kindern ab 8 Jahren und Personen mit eingeschränkten physischen, sensorischen oder mentalen Fähigkeiten oder mangelnder Erfahrung und Kenntnis verwendet werden, wenn sie in sicherer Weise beaufsichtigt werden oder Anweisungen zum sicheren Gebrauch des Geräts erhalten haben und die damit verbundenen Gefahren verstehen. Kinder dürfen nicht mit dem Gerät spielen. Die Reinigung und Wartung des Geräts durch den Benutzer darf nicht von Kindern ohne Aufsicht durchgeführt werden.

- Änderungen am Gerät können die Sicherheit beeinträchtigen. Die Garantie verfällt ebenfalls.
- Aquadistri haftet nicht für Probleme, Schäden oder Unfälle, die auf eine unsachgemäße Verwendung dieses Geräts zurückzuführen sind.

Installation

- Der Filter sollte in der Nähe des Teiches installiert werden (mindestens 50 cm entfernt) **(B)**.
- Berücksichtigen Sie bei der Installation des Filters die maximale Förderhöhe von 2 Meter **(B)**.
- Die angegebene Pumpenförderleistung ist zu beachten, um Schäden durch zu hohen Druck und undichte Stellen zu vermeiden.
- Sägen Sie den Schlauchanschluss auf die richtige Größe Ihres Schlauchdurchmessers zu **(C)**. Verwenden Sie für den TopClear 5000 einen Ø20 mm Teichschlauch und für den TopClear 10/15/18000 einen Ø32 mm Teichschlauch, damit die Durchflussanzeige **(D-c)**

- sichtbar bleibt. Schrauben Sie dazu vorher den Anschlussstutzen aus dem Filter heraus, um Beschädigungen des Filters zu vermeiden.
- Bringen Sie die Abdeckung und den O-Ring am CLEAN-Ausgang an **(D-d)**.
- Schließen Sie die Teichpumpe mit einem Teichschlauch und Schlauchklammern an den Filtereingang (IN) an **(D-a)**.
- Blockieren oder reduzieren Sie niemals den Filterausgang (OUT), da ansonsten der Druck im Filter zu hoch werden kann, wodurch der Filter ausläuft oder bricht.
- Schalten Sie die Pumpe ein; überprüfen Sie das gesamte System auf Leckagen und stellen Sie sicher, dass alle Verbindungen zu 100% wasserdicht sind. Leckage kann zu einem leeren Teich führen und zu Schäden an den Fischen und Pflanzen.
- Überprüfen Sie die Funktion der UV-Lampe durch das Kontrollfenster im Filterdeckel **(D-b)**.

Wartung des Filters

- Trennen Sie das Gerät vor der Durchführung jeder Wartung vom Stromnetz!
- Prüfen Sie wöchentlich mit der Durchflussanzeige **(D-c)**, ob die Durchflussrate des Wassers ausreicht. Wenn der Durchfluss abnimmt, müssen Sie den Filter reinigen. Säubern Sie den Filter über das Auto Clean Wash Rückspülsystem. Wenn Ihr Teich nach der Erstinstallation stark verunreinigt ist, kann es erforderlich sein, dass der Filter täglich gespült werden muss.
- Entfernen Sie die Abdeckung des CLEAN-Ausgangs. Drehen Sie die mitgelieferte Tülle auf den CLEAN-Ausgang und schließen Sie hier einen Schlauch an **(E-d)**. Drehen Sie den Auto Clean Wash-Knopf gegen den Uhrzeigersinn **(E-e)**. Die Teichpumpe pumpt das Wasser in entgegengesetzter Richtung durch den Filter, so dass die Filterschwämme gereinigt werden. Das Wasser aus dem Schlauch kann zum Wässern des Gartens verwendet werden. Nach der Reinigung immer die Abdeckung am CLEAN-Ausgang wieder anbringen.
- Bei Ihrem Superfish Händler ist ein optionaler Absperrhahn erhältlich, welcher am CLEAN-Ausgang anstelle der Verschlusskappe montiert werden kann und die Reinigung des Filters vereinfacht. (BackWash Valve TopClear 5000 art. 06020717, BackWash Valve TopClear 10/15/18000 art. 06020719)
- Der Filter muss jährlich vollständig gereinigt werden. Nehmen Sie den Stecker der Teichpumpe und den TopClear-Filter aus der Steckdose. Alle Muttern der Schlauchverbindung lösen und die Schlauchverbindung entfernen und erst dann die 6 Klammern lösen. Öffnen Sie nach der ersten Klammer die gegenüberliegende Klammer usw. **(F-f)**. Dann den Deckel vom Hauptgehäuse abnehmen.
- Filterschwämme entfernen und mit sauberem Leitungswasser abspülen. Wechseln Sie den Schwamm jährlich, bei Bedarf auch öfter **(F-g)**.
- Die Deckplatte herausnehmen (beim TopClear 5000 nicht vorhanden) sauber abspülen.
- Reinigen Sie die Bio-Bälle in einem Eimer mit Teichwasser, um das Bakterienleben zu erhalten. Verwenden Sie dazu kein Leitungswasser!
- Den Dichtungsgummi des Hauptgehäuses entfernen und auf Beschädigung prüfen. Den Dichtungsgummi nach Reinigung oder Austausch wieder am Gehäuse-Oberteil anbringen.
- Setzen Sie den Deckel nach der Reinigung in die gleiche Position wie zuvor und schließen Sie die Verschlussklammern richtig.

Wartung des UV-Gerätes

- Überprüfen Sie monatlich durch einen Blick durch das Kontrollfenster, ob die UV-Lampe brennt **(D-b)**.
- Trennen Sie das Gerät vor der Durchführung jeder Wartung vom Stromnetz!
- Das UVC-Gerät und das Quarzglas müssen jährlich gereinigt werden. Bei Steigerung des Algenwachstums müssen Sie häufiger reinigen.
- Die Lampe ist heiß, warten Sie nach dem Ausschalten 10 Minuten, bevor Sie das Gerät öffnen.
- Entfernen Sie die UVC-Schutzabdeckung **(G-h)**, indem Sie sie aus dem Filterdeckel herausziehen.
- Betätigen Sie die rote Verriegelung **(G-j)**, um das Gerät zu öffnen.
- Drehen Sie den Gehäusekopf **(G-k)** gegen den Uhrzeigersinn bis zum Anschlag und ziehen Sie die UV-Einheit vorsichtig aus dem Gehäuse.
- Lösen Sie die Schraube **(H-l)**, lösen Sie die Überwurfmutter **(H-m)** und ziehen Sie das Quarzglas einschließlich der Dichtung durch eine leichte Drehbewegung ab **(H-n)**.
- Reinigen Sie die Außenseite des Quarzglases vorsichtig mit SuperFish Pump & UVC Clean und überprüfen Sie es auf Beschädigungen.
- Entfernen Sie die UV-Lampe zusammen mit dem Lampen-Clip **(J-o)** und dem Lampenschutzring **(J-p)** und entfernen Sie den O-Ring **(J-q)** vom Gehäusekopf. Reinigen Sie den Gehäusekopf und stellen Sie sicher, dass er trocken ist. Legen Sie gegebenenfalls einen neuen O-Ring ein.
- Falls nötig, ersetzen Sie die UV-Lampe (Recycling). Setzen Sie die (neue) UV-Lampe einschließlich Lampenschutzring und Clip in den Sockel des Gehäusekopfes ein **(J)**.
- Setzen Sie das Quarzglas mit der Dichtung in den Gehäusekopf ein **(K)**, schieben Sie die Überwurfmutter über das Quarzglas und ziehen Sie sie am Gehäusekopf fest. Setzen Sie die Schraube wieder ein, um die Überwurfmutter zu sichern **(L)**.
- Setzen Sie den Kopf mit der UV-Lampe und Quarzglas wieder in das Gehäuse ein. Drehen Sie ihn im Uhrzeigersinn bis zum Anschlag und schieben Sie die rote Verriegelung wieder zu **(M)**.
- Um eine Überhitzung des UVC-Gerätes zu vermeiden, schalten Sie den Filter ab, sobald kein Wasser hindurch fließt.
- In der Wintersaison, wenn das System nicht verwendet wird, sollte der Filter zur Vermeidung eines Frostschadens deinstalliert werden.
- Ersetzen Sie die UV-Lampe jährlich.

SuperFish TopClear Filter 5000 - 10000 - 15000 - 18000

Instructions générales

Lisez attentivement ce manuel avant d'utiliser l'appareil. Conservez ce manuel pour ses futures utilisations.

Utilisation

- Filtre à pression avec UVC intégré. Convient pour un usage extérieur.
- Ce filtre doit être utilisé uniquement pour filtrer l'eau du bassin et pas pour d'autres liquides, produits chimiques et autres substances. La température maximale de l'eau ne doit pas dépasser 35°C.
- L'appareil UVC ne doit être mis en service que si l'écoulement de l'eau est suffisant. Ne jamais faire fonctionner l'appareil sans eau.
- Placez le filtre dans un endroit sec et abrité. Ne pas l'exposer à la lumière directe du soleil.

Sécurité

Suivez toujours les instructions de sécurité ci-dessous pour une utilisation sûre de l'appareil. Le non-respect de ces instructions peut mettre en danger les personnes ou l'environnement.



ATTENTION ! Cet appareil UVC émet un rayonnement UV-C qui peut provoquer des lésions oculaires graves et/ou endommager la peau. La lampe UV doit donc toujours être installée complètement à l'abri des regards.

- Ne regardez jamais une lampe UV allumée. N'allumez pas la lampe avant qu'elle ne soit installée à l'abri des regards et complètement immergée.



! Cet appareil doit être alimenté par un disjoncteur différentiel dont le courant de défaut nominal ne dépasse pas 30 mA.

- Assurez-vous que la tension indiquée sur l'étiquette correspond à la tension d'alimentation secteur.
- Cet appareil doit être connecté à une prise de courant reliée à la terre.
- Protégez la prise et la fiche contre l'humidité. Utilisez une boucle d'égouttement pour vous assurer que l'eau ne peut pas atteindre la prise via le cordon d'alimentation (voir Fig. A).
- N'utilisez pas le produit si l'appareil, le quartz, le cordon ou la fiche sont endommagés. Remplacez le quartz ou retournez l'appareil à votre revendeur pour réparation ou recyclage.
- Si le cordon d'alimentation ou la fiche est endommagé, la partie électrique doit être remplacée.
- Soyez prudent : eau et électricité ne font pas bon ménage. Ne pas utiliser avec les mains mouillées. Séchez-vous les mains avant d'effectuer l'entretien.
- Éteignez toujours tous les appareils du bassin avant l'entretien. Débranchez la ou les fiches de la prise.



REMARQUE ! La lampe UV devient chaude. Laissez la lampe refroidir pendant au moins 10 minutes avant d'effectuer l'entretien.

- En cas de gel ou de risque de gel, des précautions appropriées doivent être prises pour éviter que la lampe ne gèle.



! Cet appareil peut être utilisé par des enfants âgés de 8 ans et plus et des personnes ayant des capacités physiques, sensorielles ou mentales réduites ou un manque d'expérience et de connaissances, s'ils ont reçu une supervision ou des instructions concernant l'utilisation de l'appareil de manière sûre et comprendre les dangers impliqués. Les enfants ne peuvent pas jouer avec l'appareil. Le nettoyage et l'entretien par l'utilisateur de l'appareil ne doivent pas être effectués par des enfants sans surveillance.

- Les modifications apportées à l'appareil peuvent affecter la sécurité. La garantie expirera également.
- Aquadistri n'est pas responsable des problèmes, dommages ou accidents dus à une utilisation incorrecte de cet appareil.

Installation

- Le filtre doit être installé à proximité du bassin (au moins 50 cm) et il doit être facilement accessible pour l'entretien **(B)**.
- Lors de l'installation du filtre, tenir compte du fait que la hauteur d'eau maximale est de 2 mètres **(B)**.
- Il convient de respecter la capacité de pompe maximale afin d'éviter toutes sur pression pouvant causer des fuites.
- Couper l'embout au bon diamètre du tuyau **(C)**. Utilisez un tuyau de bassin de Ø20 mm pour le TopClear 5000 et un tuyau de Ø32 mm pour le TopClear 10/15/18000, de sorte que l'indicateur de débit **(D-c)** reste visible. Dévisser l'embout du filtre avant de commencer la coupe pour éviter d'endommager le filtre.
- Installez le bouchon et le joint torique sur la sortie CLEAN **(D-d)**.

- Raccorder la pompe de bassin à l'entrée (IN) du filtre, à l'aide d'un tuyau et de colliers de serrage **(D-b)**.
- Ne jamais bloquer la sortie (OUT), pouvant provoquer une surpression et donc des fuites.
- Installer et branchez la pompe, vérifiez le système d'étanchéité, assurez-vous que toutes les connexions sont 100 % imperméable à l'eau. Les fuites peuvent entraîner la vidange du bassin et causer des dommages à vos poissons et plantes.
- Vérifier le fonctionnement de la lampe UV via le voyant lumineux sur le couvercle du filtre **(D-b)**.

Entretien du filtre

- Toujours débrancher l'alimentation secteur avant d'effectuer tout entretien !
- Vérifiez hebdomadairement l'indicateur de débit **(D-c)** si le débit d'eau est suffisant. Si le débit diminue, vous devez nettoyer le filtre. Nettoyez le filtre au moyen du système à contre-courant (Auto Clean Wash). Après la première installation si votre bassin est fortement pollué, les mousses de filtration doivent être vérifiées et nettoyées si nécessaire tous les jours.
- Retirez le bouchon de la sortie CLEAN. Installez l'embout fourni sur la sortie CLEAN et fixez un tuyau **(E-d)**. Tourner le bouton Auto Clean Wash dans le sens inverse des aiguilles d'une montre **(E-e)**. La pompe de bassin va nettoyer les mousses en injectant de l'eau dans la direction opposée. L'eau de sortie peut être utilisée pour arroser le jardin. Après le nettoyage, TOUJOURS réinstaller le bouchon à la sortie CLEAN.
- Une vanne BackWash en option est disponible chez votre revendeur SuperFish. Elle remplace le capuchon d'extrémité de la sortie CLEAN et facilite le rinçage de l'eau (BackWash Valve TopClear 5000 art. 06020717, BackWash Valve TopClear 10/15/18000 art. 06020719).
- Chaque année, le filtre nécessite un entretien général. Débranchez la pompe et l'UVC. Retirez les tuyaux et ouvrez les clips. Après le premier clip, ouvrez le clip opposé, etc. **(F-f)**. Ensuite, prenez le couvercle du filtre.
- Retirer la mousse et les rincer avec de l'eau propre. Changement de mousse un fois par an, plus souvent si nécessaire **(F-g)**.
- Retirer le déflecteur (non applicable avec le TopClear 5000) et rincez à l'eau du robinet.
- Nettoyez les Bio-Balls dans un seau rempli d'eau de bassin pour maintenir la vie des bactéries. N'utilisez pas d'eau du robinet !
- Déposer le joint du corps principal et contrôler son état. Le poser à nouveau au sommet du corps principal après nettoyage ou remplacement.
- Après le nettoyage, remplacez le couvercle dans la même position qu'avant et fermez les clips correctement.

Entretien de l'UVC

- Vérifiez le fonctionnement de l'UV tous les mois **(D-b)**.
- Toujours débrancher l'alimentation secteur avant d'effectuer tout entretien!
- L'appareil UV et le verre de quartz doivent être nettoyés une fois par an ou plus souvent si la croissance des algues augmente !
- Si la lampe est chaude attendez 10 minutes avant intervention.
- Enlever le couvercle de protection de l'UVC **(G-h)** en le tirant du couvercle du filtre.
- Faites glisser le loquet rouge **(G-j)**.
- Tournez le système **(G-k)** dans le sens des aiguilles d'une montre et tirez le doucement.
- Desserrer la vis **(H-l)**, dévisser le contre-écrou **(H-m)**. Retirez le quartz, y compris le support, à l'aide d'un léger mouvement de rotation **(H-n)**.
- Nettoyez l'extérieur du tube quartz avec SuperFish Pump & UVC Clean, vérifiez si il est abîmé.
- Retirez la lampe UV et le clips de la lampe UV **(J-o)**, l'anneau de protection **(J-p)** et retirez le joint torique **(J-q)** de la tête de l'appareil. Nettoyez la tête de boîtier et assurez-vous qu'il soit sec. Placez un nouveau joint torique si nécessaire.
- Remplacer la lampe UV si nécessaire (pensez au recyclage). Insérez la (nouvelle) lampe UV avec l'anneau de protection et le clip dans la tête de l'appareil **(J)**.
- Insérez le quartz avec le support dans la tête de l'appareil **(K)**, faites glisser le contre-écrou sur le quartz et serrez-le sur la tête. Remplacez la vis pour verrouiller le contre-écrou **(L)**.
- Revissez la tête avec la lampe UV et le tube quartz dans le corps. Tournez-le dans le sens des aiguilles d'une montre jusqu'à la butée et réenclenchez le loquet rouge et reconnectez **(M)**.
- Pour éviter les surchauffes de l'UV, éteignez l'appareil UV lorsque l'eau ne s'écoule pas à l'intérieur.
- En hiver, quand le système n'est pas utilisé, retirez le filtre TopClear pour éviter tout risque de gel.
- **La lampe UV doit être changée tous les ans.**

SuperFish TopClear Filter 5000 - 10000 - 15000 - 18000

Algemene instructies

Lees deze gebruiksaanwijzing zorgvuldig door voordat u het apparaat in gebruik neemt. Bewaar deze gebruiksaanwijzing voor toekomstig gebruik.

Toepassing

- Drukfilter met ingebouwde UVC Geschikt voor buitengebruik.
- Het filter mag uitsluitend worden gebruikt voor filtratie van vijverwater met een maximale watertemperatuur van 35°C. Nooit gebruiken voor filtratie van andere vloeistoffen of chemische vloeistoffen.
- Het UVC apparaat mag alleen ingeschakeld zijn als er voldoende waterdoorstroming is. Nooit gebruiken zonder doorstromend water.
- Plaats het filter op een droge en beschutte plaats. Niet in direct zonlicht.

Veiligheid

Neem de onderstaande veiligheidsinstructies altijd in acht voor een veilig gebruik van het apparaat. Het niet in acht nemen van deze instructies kan gevaar opleveren voor personen of de omgeving.



WAARSCHUWING! Dit apparaat produceert UV-C straling, wat ernstig oogletsel en/of schade aan de huid kan veroorzaken. De UV-lamp moet daarom altijd volledig afgeschermd voor de ogen geïnstalleerd worden.

- Kijk nooit naar een brandende UV-lamp. Schakel de lamp niet in voordat deze volledig afgeschermd is geïnstalleerd en volledig is ondergedompeld.



Dit apparaat moet van stroom worden voorzien via een aardlekschakelaar (ALS) met een nominale lekstroom van maximaal 30 mA.

- Controleer of de spanning die op het label wordt aangegeven, overeenkomt met de netspanning.
- Dit apparaat moet worden aangesloten op een geaard stopcontact.
- Bescherm het stopcontact en de stekker tegen vocht. Zorg door middel van een druppellus dat water niet via het netsnoer in het stopcontact kan komen (zie Fig. A).
- Het apparaat niet gebruiken bij schade aan het kwartsglas, apparaat, snoer of stekker. Vervang het kwartsglas of bied het apparaat bij uw dealer aan voor reparatie of recycling.
- Als het netsnoer of stekker beschadigd is, dient de elektrische deel te worden vervangen.
- Wees voorzichtig met de combinatie van water en elektriciteit. Niet bedienen met natte handen. Droog uw handen voordat u onderhoud uitvoert.
- Schakel voor onderhoud altijd alle apparaten in de vijver uit. Haal de stekker(s) uit het stopcontact.



OPMERKING! De UV-lamp wordt warm. Laat de lamp minstens 10 minuten afkoelen voordat u onderhoud uitvoert.

- Bij (kans op) vorst dienen passende voorzorgsmaatregelen te worden genomen, om bevroering te voorkomen.



Dit apparaat kan worden gebruikt door kinderen vanaf 8 jaar en door personen met verminderde lichamelijke, zintuiglijke of geestelijke capaciteiten of weinig ervaring en kennis, mits zij onder toezicht staan of instructies hebben gekregen voor veilig gebruik van dit apparaat en begrijpen welke gevaren het gebruik met zich mee kan brengen. Kinderen mogen niet met dit apparaat spelen. Kinderen mogen het apparaat niet zonder toezicht reinigen of onderhouden.

- Wijzigingen aan het apparaat kunnen gevolgen hebben voor de veiligheid. Ook de garantie komt hierbij te vervallen.

Installatie

- Het filter moet in de buurt van de vijver worden geïnstalleerd (op minimaal 50 cm afstand) (B).
- Houd bij de plaatsing van het filter, rekening met de opvoerhoogte (hoogteverschil tussen filter en wateroppervlak) van maximaal 2 meter (B).
- Houd de maximale pompcapaciteit in acht om beschadiging aan het filter ten gevolge van te hoge druk en lekkage te voorkomen.
- Zaag de slangtule op dezelfde grootte als de slangdiameter (C). Gebruik een Ø20 mm vijverslang voor de TopClear 5000 en een Ø32 mm vijverslang voor de TopClear 10/15/18000, zodat de Flow Indicator (D-c) zichtbaar blijft. Schroef de slangtule van het filter af voordat u gaat zagen, om schade aan het filter te voorkomen.

- Installeer als de afsluitdop en O-ring op de CLEAN-uitgang **(D-d)**.
- Sluit de vijverpomp aan op de filterinlaat (IN) met een vijverslang en zet deze vast met slangklemmen **(D-a)**.
- Blokkeer of beperk nooit de uitlaat (OUT), de druk in het filter kan daardoor te hoog worden, waardoor het filter gaat lekken of kapot gaat.
- Schakel de pomp in en controleer het systeem, alle verbindingen moeten 100% waterdicht zijn. Lekkage kan leiden tot een lege vijver en schade aan uw vissen en planten.
- Controleer de werking van de UV-lamp via het controlevenster op het filterdeksel **(D-b)**.

Onderhoud van het filter

- Neem de stekker uit het stopcontact vóór de uitvoering van onderhoud!
- Controleer wekelijks via de Flow Indicator **(D-c)** of de doorstromingsnelheid (flow) van het water voldoende is, als de flow afneemt dient u het filter te reinigen. Maak het filter schoon via het Auto Clean Wash doorspoelsysteem. Bij de eerste installatie of als uw vijver zwaar vervuild is, kan het nodig zijn dat het filter dagelijks moet worden doorgespoeld.
- Verwijder de afsluitdop van de uitgang waarop CLEAN staat. Draai de meegeleverde tule op de CLEAN uitgang en bevestig hier een slang aan **(E-d)**. Draai de Auto Clean Wash knop een kwartslag tegen de klok in **(E-e)**. De vijverpomp pompt het water in tegengestelde richting door het filter, waardoor de filterspons gereinigd wordt. U kunt het uitstromende water gebruiken om uw tuin te besproeien. Monteer na reiniging ALTIJD de afsluitdop weer terug op de CLEAN-uitgang.
- Bij uw SuperFish dealer is een optionele afsluitkraan verkrijgbaar, deze kunt u monteren op de CLEAN-uitgang (i.p.v. de afsluitdop) en maakt het schoonmaken van het filter gemakkelijker. (BackWash Valve TopClear 5000 art. 06020717, BackWash Valve TopClear 10/15/18000 art. 06020719)
- Het filter moet jaarlijks geheel worden gereinigd. Neem de stekker van de vijverpomp en het TopClear filter uit het stopcontact. Verwijder de vijverslangen en open de 6 dekselklemmen. Open na de eerste klem eerst de tegenoverliggende klem, etc. **(F-f)**. Neem vervolgens het deksel van het filter.
- Neem de filterspons uit en spoel deze met schoon leidingwater. Vervang de filterspons jaarlijks, indien nodig vaker **(F-g)**.
- Neem het keerschot uit (niet aanwezig bij de TopClear 5000) en spoel dit schoon.
- Reinig de Bio-Balls, doe dit in een emmer gevuld met vijverwater om het bacterieleven te behouden. Gebruik hiervoor geen leidingwater!
- Verwijder het afdichtrubber van het filterbehuizing, controleer de afdichting op beschadigingen. Monteer na reinigen of vervangen, de afdichting terug in het bovendeel van de behuizing.
- Plaats na reiniging de deksel in dezelfde positie als daarvoor terug en sluit de klemmen op de juiste wijze.

Onderhoud van het UVC gedeelte

- Controleer maandelijks of de UV-lamp brandt via het controlevenster op het filterdeksel **(D-b)**.
- Neem de stekker uit het stopcontact vóór de uitvoering van onderhoud!
- Het UVC-apparaat en kwartsglas moet jaarlijks worden gereinigd of vaker als de algengroei toeneemt.
- De lamp is warm, wacht 10 minuten na het uitschakelen voordat u het apparaat opent.
- Verwijder de beschermkap van de UVC **(G-h)**, door deze los te trekken van het filterdeksel.
- Schuif de rode vergrendeling **(G-j)** open om de kop van het apparaat te ontgrendelen.
- Draai het de kop **(G-k)** linksom tegen de aanslag en trek dan het binnenwerk uit de behuizing.
- Verwijder de borgschroef **(H-l)** en draai de wartelmoer los **(H-m)**. Verwijder het kwartsglas inclusief de pakking met een lichte draai beweging **(H-n)**.
- Reinig de buitenzijde van het kwartsglas voorzichtig met SuperFish Pump & UVC Clean en controleer op beschadigingen.
- Verwijder de UV lamp met de lampbeschermring **(J-p)** en beschermclip **(J-o)** en verwijder de O-ring **(J-q)** van de behuizingskop. Reinig de behuizingskop en zorg dat deze droog is, plaats eventueel een nieuwe O-ring.
- Vervang indien nodig de UV lamp (recycling). Plaats de (nieuwe) UV lamp inclusief lampbeschermring en beschermclip in de fitting van de behuizingskop **(J)**.
- Plaats het kwartsglas met pakking in de behuizingskop **(K)**, schuif de wartelmoer over het kwartsglas en draai deze vast op de behuizingskop en borg deze met de borgschroef **(L)**.
- Plaats de kop met de lamp en het kwartsglas terug in de behuizing en draai met de klok mee tot aan de aanslag en schuif de rode vergrendeling dicht **(M)**.
- Voorkom oververhitting van de UVC, schakel het filter uit wanneer geen water doorstroomt.
- In het winterseizoen, wanneer het systeem niet wordt gebruikt, moet het TopClear filter worden verwijderd om schade door bevriezing te voorkomen.
- Vervang jaarlijks de UV-lamp.



GB - Recycle information

This symbol indicates that this product (if it is discarded) may not be disposed of with normal household waste. Instead it must be handed in at an official collection centre (e.g. HWRC). Or can be returned to the dealer when purchasing a similar new product. Follow the applicable rules in your country for the separate collection of electrical and electronic products. Separate collection and recycling are better for the environment, public health and reduces waste.



GB - Warranty conditions

2 years manufacturer's warranty on materials and construction defects. Devices must be returned complete with all components, accompanied with an official proof of purchase confirming a purchase date for any warranty claims. Incomplete devices of which parts are missing, and devices without proof of purchase are not eligible for warranty. After receiving and checking, we will determine whether the device will be repaired or replaced. For a device repaired or replaced under warranty, the remaining time of the original warranty period applies. Carefully read the instructions on installation, use and maintenance. Damage due to incorrect use, damage due to contamination or not cleaning the device, glass breakage and damage to the cord are not covered by the warranty.

Always keep the proof of purchase, without proof of purchase the warranty will be void!



D - Recycling-Information

Dieses Symbol weist darauf hin, dass dieses Produkt (falls es ausrangiert wird) nicht mit dem normalen Hausmüll entsorgt werden darf. Stattdessen muss es bei einer offiziellen Sammelstelle (z.B. den Wertstoffhöfen Ihrer Stadt oder Gemeinde) abgegeben werden oder es kann beim Kauf eines ähnlichen neuen Produkts an den Händler zurückgegeben werden. Beachten Sie die in Ihrem Land geltenden Vorschriften für die getrennte Entsorgung von elektrischen und elektronischen Produkten. Getrennte Entsorgung und Recycling ist besser für die Umwelt, die öffentliche Gesundheit und reduziert den Abfall.



D - Garantiebedingungen

2 Jahre Herstellergarantie auf Material- und Konstruktionsfehler. Geräte müssen komplett mit allen Komponenten zusammen und einem offiziellen Kaufbeleg, der das Kaufdatum bestätigt, zurückgeschickt werden, damit Garantien Ansprüche geltend gemacht werden können. Unvollständige Geräte, von denen Teile fehlen, und Geräte ohne Kaufnachweis kommen für die Garantie nicht in Frage. Nach Erhalt und Prüfung entscheiden wir, ob das Gerät repariert oder ersetzt wird. Für ein Gerät, das im Rahmen der Garantie repariert oder ersetzt wurde, gilt die Restdauer der ursprünglichen Garantiezeit. Lesen Sie die Anweisungen zu Installation, Gebrauch und Wartung sorgfältig durch. Schäden durch unsachgemäßen Gebrauch, durch Verschmutzung und nicht Reinigen des Gerätes, Glasbruch und Beschädigung des Kabels sind nicht durch die Garantie abgedeckt.

Heben Sie den Kaufbeleg immer als Garantienachweis auf, ohne Kaufbeleg erlischt die Garantie!



F - Information de recyclage

Ce symbole indique que ce produit (s'il est jeté) ne peut pas être éliminé avec les ordures ménagères normales. Au lieu de cela, il doit être déposé dans un centre de collecte officiel, ou peut être retourné au revendeur lors de l'achat d'un nouveau produit similaire. Suivez les règles applicables dans votre pays pour la collecte séparée des produits électriques et électroniques. La collecte et le recyclage séparés sont meilleurs pour l'environnement, la santé publique et réduisent les déchets.



F - Conditions de garantie

Garantie du fabricant de 2 ans sur les défauts de matériaux et de construction. Les appareils doivent être retournés complets avec tous les composants, accompagnés d'une preuve d'achat officielle confirmant une date d'achat pour toute réclamation sous garantie. Les appareils incomplets dont des pièces sont manquantes et les appareils sans preuve d'achat ne sont pas éligibles à la garantie. Après réception et vérification, nous déterminerons si l'appareil sera réparé ou remplacé. Pour un appareil réparé ou remplacé sous garantie, le temps restant de la période de garantie d'origine s'applique. Lisez attentivement les instructions d'installation, d'utilisation et d'entretien. Les dommages dus à une mauvaise utilisation, les dommages dus à la contamination par un détergent, les dommages dus au manque d'entretien et de nettoyage, les bris de verre et les dommages au câble, ne sont pas couverts par la garantie.

Gardez toujours la preuve d'achat, sans preuve d'achat la garantie sera annulée !



NL - Recycling informatie

Dit symbool geeft aan dat dit product (als het wordt afgedankt) niet samen met het gewone huishoudelijk afval mag worden weggegooid, maar moet worden ingeleverd bij een officieel inzamelpunt (bv. Milieustraat), of kan worden ingeleverd bij het verkooppunt tijdens de aankoop van een vergelijkbaar nieuw product. Volg de in uw land geldende regels voor het gescheiden inzamelen van elektrische en elektronische producten. Gescheiden inzameling en recycling is beter voor het milieu, de volksgezondheid en zorgt voor minder afval.



NL - Garantievoorwaarden

2 jaar fabrieksgarantie op materiaal en constructiefouten. Het apparaat dient compleet, met alle onderdelen en het originele aankoopbewijs met daarop de aankoopdatum, ter garantie aangeboden worden. Een apparaat waarvan onderdelen missen of zonder aankoopbewijs komt niet in aanmerking voor garantie! Na ontvangst zullen wij het apparaat controleren. Daarna wordt door ons bepaald of het apparaat in aanmerking komt voor reparatie of vervanging. Voor een apparaat dat onder garantie is gerepareerd of vervangen, is de resterende tijd van de oorspronkelijke garantieperiode van toepassing. Lees de instructies over installatie, gebruik en onderhoud zorgvuldig door. Schade door verkeerd gebruik, door vervuiling of het niet reinigen van het apparaat, glasbreuk en schade aan het snoer, vallen niet onder de garantie.

Bewaar altijd het aankoopbewijs, zonder aankoopbewijs kunt u geen aanspraak maken op garantie!

Technische Daten

TopClear Filter	5000 (Kit)	10000 (Kit)	15000	18000 Kit
Max. Teichinhalt	5.000 L	10.000 L	15.000 L	18.000 L
Max. Pumpenkapazität	2.500 L/h	3.500 L/h	5.000 L/h	5.500 L/h
UVC	7 watt	9 watt	11 watt	18 watt
Netzspannung	220-240 V/50 Hz	220-240 V/50 Hz	220-240 V/50 Hz	220-240 V/50 Hz
Filter-Einlass	14/20/25 mm	25/32/40 mm	25/32/40 mm	25/32/40 mm
Filter-Auslass	14/20/25 mm	25/32/40 mm	25/32/40 mm	25/32/40 mm
Abmessung	34x34x40 cm	35x44x46 cm	35x44x58 cm	35x44x58 cm
Kapazität der Pumpe*	2.000 L/h	2.900 L/h	N/A	5.300 L/h
Pumpe*	25 watt	45 watt	N/A	29 watt
<i>Ersatz UV-Lampe</i>	<i>Art. 06011010</i>	<i>Art. 06011015</i>	<i>Art. 06011020</i>	<i>Art. 06011040</i>
<i>Replacement Quarzglas kit</i>	<i>Art. 06010350</i>	<i>Art. 06010350</i>	<i>Art. 06010355</i>	<i>Art. 06010355</i>

* Gilt nur für TopClear 5000 Kit, TopClear 10000 Kit und TopClear 18000 Kit

Caractéristiques techniques

TopClear Filter	5000 (Kit)	10000 (Kit)	15000	18000 Kit
Contenu max. du bassin	5.000 l	10.000 l	15.000 l	18.000 l
Capacité max. pompe	2.500 l/h	3.500 l/h	5.000 l/h	5.500 l/h
UVC	7 watt	9 watt	11 watt	18 watt
Voltage	220-240 V/50 Hz	220-240 V/50 Hz	220-240 V/50 Hz	220-240 V/50 Hz
Dim in	14/20/25 mm	25/32/40 mm	25/32/40 mm	25/32/40 mm
Dim out	14/20/25 mm	25/32/40 mm	25/32/40 mm	25/32/40 mm
Dimensions	34x34x40 cm	35x44x46 cm	35x44x58 cm	35x44x58 cm
Capacité de la pompe*	2.000 l/h	2.900 l/h	N/A	5.300 l/h
Pompe*	25 watt	45 watt	N/A	29 watt
<i>Lampe UV de remplacement</i>	<i>Art. 06011010</i>	<i>Art. 06011015</i>	<i>Art. 06011020</i>	<i>Art. 06011040</i>
<i>Kit de remplacement pour quartz</i>	<i>Art. 06010350</i>	<i>Art. 06010350</i>	<i>Art. 06010355</i>	<i>Art. 06010355</i>

* Applicable uniquement aux kits TopClear 5000, TopClear 10000 et TopClear 18000

Technische specificaties

TopClear Filter	5000 (Kit)	10000 (Kit)	15000	18000 Kit
Max. vijverinhoud	5.000 l	10.000 l	15.000 l	18.000 l
Max. pompcapaciteit	2.500 l/h	3.500 l/h	5.000 l/h	5.500 l/h
UVC	7 watt	9 watt	11 watt	18 watt
Netspanning	220-240 V/50 Hz	220-240 V/50 Hz	220-240 V/50 Hz	220-240 V/50 Hz
Filterinlaat	14/20/25 mm	25/32/40 mm	25/32/40 mm	25/32/40 mm
Filteruitlaat	14/20/25 mm	25/32/40 mm	25/32/40 mm	25/32/40 mm
Afmetingen	34x34x40 cm	35x44x46 cm	35x44x58 cm	35x44x58 cm
Capaciteit van de pomp*	2.000 l/h	2.900 l/h	n.v.t.	5.300 l/h
Pomp*	25 watt	45 watt	n.v.t.	29 watt
<i>UV vervangingslamp</i>	<i>Art. 06011010</i>	<i>Art. 06011015</i>	<i>Art. 06011020</i>	<i>Art. 06011040</i>
<i>Kwartzglas vervangingskit</i>	<i>Art. 06010350</i>	<i>Art. 06010350</i>	<i>Art. 06010355</i>	<i>Art. 06010355</i>

* Alleen van toepassing bij de TopClear 5000 Kit, TopClear 10000 Kit en TopClear 18000 Kit



GB - Important, clean you UVC device at least twice a year!

Dirt and calcification reduce the UV-light permeability. Descale your quartz glass at least twice a year, for a smooth, long-term use. In areas with extremely hard water you may need to descale more often. Technical problems caused by scale are not under warranty. For cleaning and descaling the quartz glass special SuperFish Pump & UVC Clean is available at your dealer.

D- Wichtig, reinigen Sie Ihr UVC-Gerät mindestens zweimal im Jahr!

Schmutz und Kalk im Quarzglas reduzieren die Lichtdurchlässigkeit. Entkalken Sie das Quarzglas zweimal jährlich, um eine reibungslose, langfristige Nutzung zu garantieren. In Gebieten mit sehr hartem Wasser muss öfter gereinigt werden. Technische Probleme durch Verkalkung fallen nicht unter die Garantie. Für die Reinigung und Entkalkung Ihres Quarzglases ist der spezielle SuperFish Pump & UVC Clean im Fachhandel erhältlich.

F - Important, nettoyez votre appareil UVC au moins 2 fois par an !

La saleté et le calcaire réduit la performance de l'UV. Enlever le calcaire deux fois par an pour augmenter sa durée de vie. Dans les régions où l'eau est dure (calcaire) ce nettoyage doit se faire plus régulièrement. Les dégâts causés par le calcaire ne sont pas sous garantis. Afin de nettoyer ou enlever le calcaire du verre de quartz utilisez SuperFish Pump & UVC Clean disponible dans votre magasin.

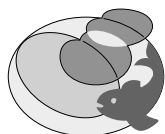
NL - Belangrijke tip, maak minstens 2 keer per jaar uw UVC-apparaat schoon!

Vuil en kalkaanslag op het kwartsglas verminderen de doorlaatbaarheid van UV-licht. Ontkalk daarom minstens twee keer per jaar het kwartsglas voor een probleemloos, langdurig gebruik. In gebieden met zeer hard water kan vaker schoonmaken nodig zijn. Technische problemen door kalkaanslag vallen niet onder de garantie. Voor het schoonmaken en ontkalken van uw kwartsglas is speciale SuperFish Pump & UVC Clean verkrijgbaar bij uw dealer.



www.aquadistri.com
ID 1419053311

Date of purchase / Kaufdatum / Date d'achat / Aankoopdatum: _____
Dealer stamp / Händlerstempel / Sceau du point de vente / Dealerstempel



AQUADISTRI

www.aquadistri.com

Vlietweg 8, 4791 EZ Klundert, The Netherlands, info@aquadistri.com



08-2023 MH